

DT084100

Czujniki ciśnienia • Przetwornik ciśnienia InLine

Czujnik ciśnienia, Ø16mm 40long, -1-0bar, 9-30V DC, średnica rury 8mm, 4-20mA, złącze wtykowe M8 4-pin, IP68, tworzywo PBT/PC



Montaż InLine Push-In 8mm

Czujniki ciśnienia nadają się do pomiaru różnych mediów z wysoką dokładnością. Są one dostępne z wyjściem przełączającym i/lub wyjściem analogowym. W zależności od typu urządzenia, zmierzone wartości mogą być rejestrowane za pomocą oprogramowania komputerowego. Czujniki te są stosowane we wszystkich obszarach, np. w aplikacjach pneumatycznych i hydraulicznych.

Właściwości elektryczne

Ustawienie początkowe	-1000 hPa
Konstrukcja wyjścia analogowego	4 - 20 mA
Projekt połączenia elektrycznego	Złącze wtykowe M8
Ustawienie końcowe	0 hPa
Odporność na zwarcia	Tak
Zakres pomiaru ciśnienia	-1 - 0 pasek
Metoda pomiaru	Względny
Liczba biegunów	4
Względne odchylenie liniowości	0,5 %
Względna powtarzalność	0,2 %
Dryft temperatury w całym zakresie pomiarowym	1,5 %
Zabezpieczenie przed odwrotną polaryzacją	Tak
Napięcie robocze (DC)	9 - 30 V
Podłączenie elektryczne	4-pinowe złącze wtykowe M8
Napięcie robocze	9-30VDC

Właściwości mechaniczne

Projekt połączenia procesowego	Średnica zewnętrzna węża 8 mm
Średnica	19 mm
Dla mediów płynnych	Nie
Temperatura przechowywania	-20 - 85 °C
Długość	40 mm
Maks. Ciśnienie robocze	2 pasek
Klasa ochrony (IP)	IP68
Materiał obudowy	Tworzywa sztuczne PBT i PC
Długoterminowy dryft na rok	0,1 %
Temperatura otoczenia	-10 - 60 °C
wymiary	Ø19 mm, długość 40 mm
Materiał komory pomiarowej	Krzem (piezorezystywny)

Inne właściwości

Odpowiedni dla	Gazy neutralne powietrze
Nośnik odniesienia / obiekt	Powietrze
ardTE00_Anwendungen	Pneumatik-Anwendungen

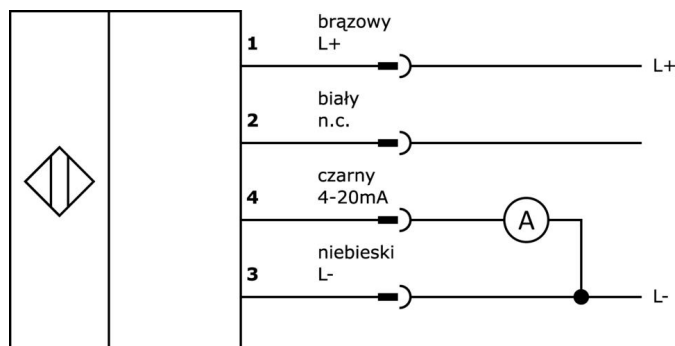
Klasyfikacja

ETIM 8

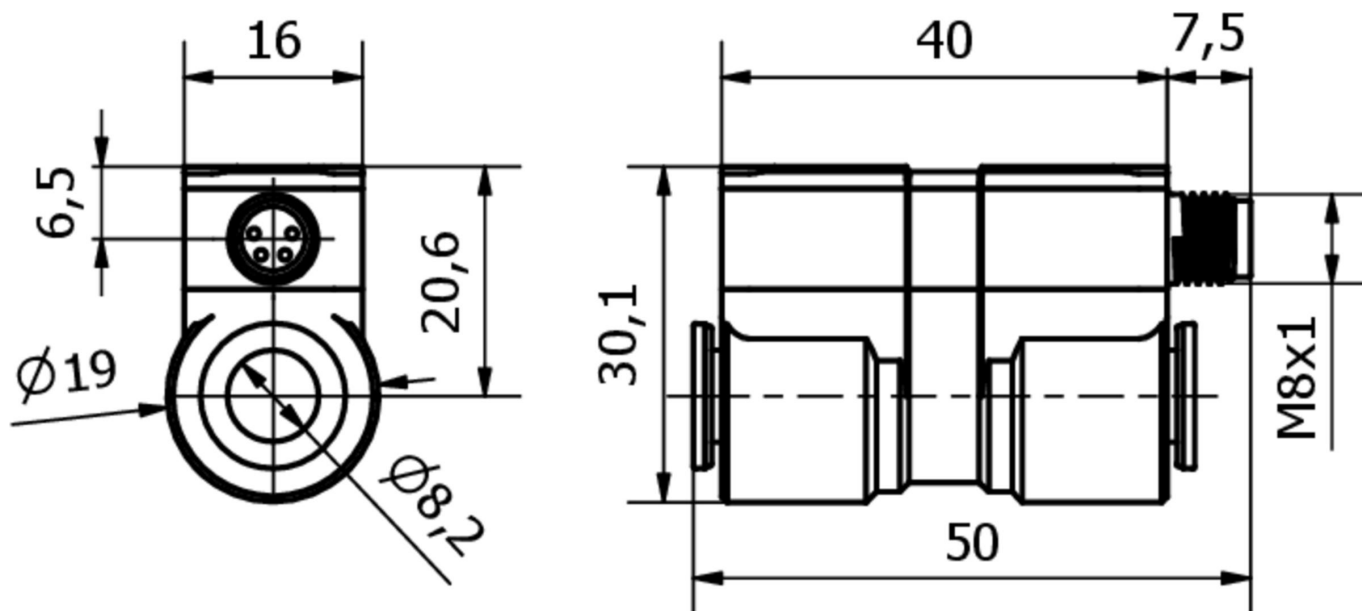
Więcej informacji

Grupa produktów IPF	361 Czujniki ciśnienia (różne)
Wymiary opakowania	120 x 100 x 17 mm
Masa brutto	25 g
Numer taryfy celnej	90262020
Numer WEEE	40951076
Zgodność z REACH	Tak
Zgodność z dyrektywą RoHS	Tak

Schemat połączeń



Rysunek wymiarowy



Fragment programu akcesoriów

VK505371



Kabel połączeniowy, 5 m, gniazdo M8 4-stykowe kątowe, wolny koniec kabla, 4x0,34 mm², PUR (poliuretan), Ø5,5 mm, 60 V, -25-90°C, IP67, ekranowany, odporny na łańcuch wleczoney i skręcanie, oleje i smary chłodzące, obszar spawania, bez silikonu

VK505375



Kabel połączeniowy, 5 m, gniazdo M8 4-stykowe proste, wolna końcówka kabla, 4x0,34mm², PUR (poliuretan), Ø5,5mm, 60V, -25-90°C, IP67, ekranowany, odporny na łańcuch wleczoney i skręcanie, oleje i smary chłodzące, obszar spawania, bez silikonu

VK003171



Gniazdo kablowe, kątowe, do samodzielnego montażu, połączenie śrubowe, Ø5mm, 4A, 60V, -40-85°C, gniazdo M8 4-stykowe, IP67, poliamid PA

VK003175



Gniazdo kablowe, proste, do samodzielnego montażu, połączenie śrubowe, Ø3.5-5mm, 4A, 30V, -40-85°C, gniazdo M8 4-stykowe, IP67, mosiądz

AD000024



Akcesoria do drukowania, uchwyt do Dx08, 23x40x40mm, plastikowy, zatrzaskowy

Więcej akcesoriów można znaleźć na naszej stronie internetowej



Instalacja

Instalacja może być przeprowadzona wyłącznie przez wykwalifikowanego elektryka!



Usuwanie odpadów

Numer WEEE zgodnie z § 6 ust. 3 ElektroG: 40951076

Instrukcje bezpieczeństwa

! Przed uruchomieniem należy upewnić się, że przestrzegane są wszystkie instrukcje bezpieczeństwa zawarte w dokumentacji produktu.

! Korzystanie z tych produktów jest zabronione, jeśli mają one bezpośredni wpływ na bezpieczeństwo osobiste.