

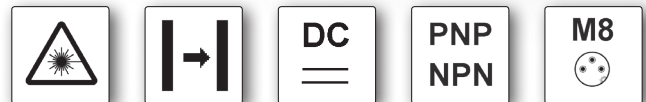
Abmessungen **12 x 64 x 14mm**

Einweg-Schranken Reichweite **1,5m
5,0m
6,0m**



- ✓ **Robustes Metallgehäuse**
- ✓ **Seitliche Optik für beengte Einbauverhältnisse**
- ✓ **Hohe Auflösung und unempfindlich gegen Verschmutzung**
- ✓ **Interferenzfilter**
- ✓ **Exakte Justage mit Winkel oder Flansch**
- ✓ **Eingebauter Verstärker**
- ✓ **Hohe Schaltfrequenz und Schaltabstände**
- ✓ **Sichtbares Rotlicht, getaktet**
- ✓ **Fremdlichtunempfindlich**

Preiswerte Variante im Aluminiumgehäuse



3

Beschreibung

ipf Lasersensoren der Baureihe 13 sind optoelektronische Näherungsschalter mit einem sehr genauen Laserstrahlverlauf in einer äußerst kleinen und kompakten Bauform. Die Reichweite liegt zwischen 1 und 6m.

Durch den Einsatz runder Blenden erfolgt eine homogene Lichtverteilung innerhalb des Laserstrahles.

Das von einer Präzisionsoptik (Asphäre aus Glas) emittierte Laserlichtbündel erlaubt ein Erkennen von kleinsten Gegenständen (z.B. Fäden) selbst bei großer Sender / Empfänger-Distanz.

Lasersichtschranken bieten als Grenzmelder, Positionsschalter und Impulsgeber in automatischen Anlagen und Produktionsabläufen prozesssichere Problemlösungen.

Sie erfassen äußerst präzise sehr kleine Gegenstände aus Metall, Glas, Kunststoff, Holz, Papier usw.

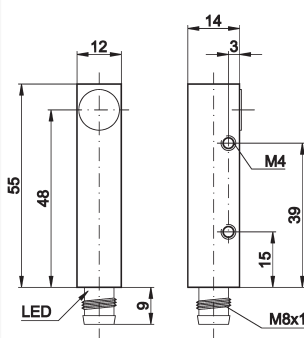
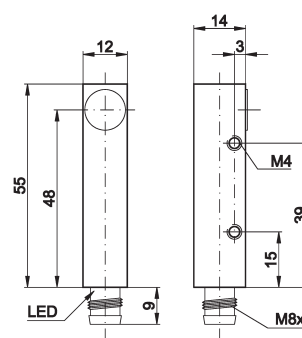
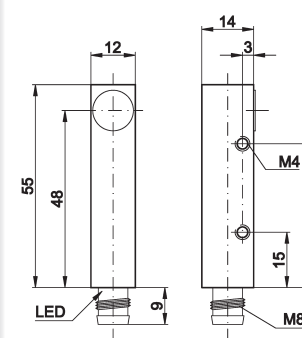
Die Sensoren arbeiten mit sichtbarem Rotlicht und lassen sich deshalb leicht zueinander ausrichten.

Die Laserleistung der Sender lässt sich über den Spannungssteuereingang 0-5V einstellen. Außerdem erlaubt dieser Eingang ein Abschalten des Lasers und kann somit zum Testen der Lasersichtschranke verwendet werden (Testeingang).

Anwendungsbeispiele

- ▶ Entnahmekontrolle von Artikeln aus Werkzeugen
- ▶ Referenzpunkt-Sensor bei Positionieraufgaben
- ▶ Abfrage von Kleinstteilen (Drähte / Stifte / Bohrungen)
- ▶ Vollständigkeitsüberwachung bei Montageaufgaben
- ▶ Erfassung sehr schnell bewegter Bauteile
- ▶ Messaufgaben durch Integration von Schlitzblenden

Artikel-Nr.	PS130070	PS130071	PS130072
Variante	Einweg-Sender	Einweg-Sender	Einweg-Sender
Reichweite	1,5m	1m	6m
Artikel-Nr.	PE130170	PE130171	PE130172
Variante	Einweg-Empfänger	Einweg-Empfänger	Einweg-Empfänger
Ausgang	pnp, Dunkelschaltung npn, Hellschaltung	pnp, Dunkelschaltung npn, Hellschaltung	pnp, Dunkelschaltung npn, Hellschaltung

TECHNISCHE DATEN

Reichweite	1,5m	1m	6m
Blende	0,5mm	0,3mm	2,0mm
Auflösung *	typ. 0,1mm	typ. 0,1mm	typ. 0,1mm
Ausgang *	pnp, Dunkelschaltung npn, Hellschaltung	pnp, Dunkelschaltung npn, Hellschaltung	pnp, Dunkelschaltung npn, Hellschaltung
Betriebsspannung	12 ... 32V DC	12 ... 32V DC	12 ... 32V DC
Stromaufnahme (ohne Last)	≤ 60mA (Sender) ≤ 30mA (Empfänger)	≤ 60mA (Sender) ≤ 30mA (Empfänger)	≤ 60mA (Sender) ≤ 30mA (Empfänger)
Ausgangsstrom (max. Last) *	100mA	100mA	100mA
Spannungsabfall (max. Last) *	2,0V DC	2,0V DC	2,0V DC
Sendeelement (getaktet)	Laser-LED	Laser-LED	Laser-LED
Wellenlänge	670nm, Rotlicht	670nm, Rotlicht	670nm, Rotlicht
Laserklasse	1	1	1
Schaltfrequenz *	1kHz	1kHz	1kHz
Anzeige (Signal) *	LED gelb	LED gelb	LED gelb
Anzeige (Betrieb)	LED grün	LED grün	LED grün
Wiederholgenauigkeit *	5µm	3µm	20µm
Eingang (Funktionstest)	+	+	+
Kurzschlussfest	+	+	+
Verpolungssicher	+	+	+
Abmessungen	12x64x14mm	12x64x14mm	12x64x14mm
Länge (Gewinde/Gesamt)	- / 64mm	- / 64mm	- / 64mm
Material (Gehäuse)	Messing, vernickelt	Messing, vernickelt	Messing, vernickelt
Material (Linse)	Glas	Glas	Glas
Temperatur (Betrieb)	-20 ... +50°C	-20 ... +50°C	-20 ... +50°C
Schutzart (EN 60529)	IP67	IP67	IP67
Anschluss	M8-Stecker, 3-polig	M8-Stecker, 3-polig	M8-Stecker, 3-polig
Anschlusszubehör	z.B. VK200075 PUR, gewinkelt	z.B. VK200075 PUR, gewinkelt	z.B. VK200075 PUR, gewinkelt
Montagezubehör	Winkel: AP000019 Flansch: AP000020	Winkel: AP000019 Flansch: AP000020	Winkel: AP000019 Flansch: AP000020

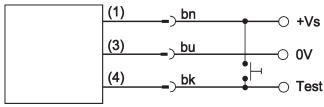
* nur Empfänger

Artikel-Nr.	PS130075	PS130076
Variante	Einweg-Sender	Einweg-Sender
Reichweite	5m	1m
Artikel-Nr.	PE130175	PE130176
Variante	Einweg-Empfänger	Einweg-Empfänger
Ausgang	pnp, Dunkelschaltung npn, Hellschaltung	pnp, Dunkelschaltung npn, Hellschaltung
TECHNISCHE DATEN		
Reichweite	5m	1m
Blende	1,0mm	0,7mm
Auflösung *	typ. 0,1mm	typ. 0,5mm
Ausgang *	pnp, Dunkelschaltung npn, Hellschaltung	pnp, Dunkelschaltung npn, Hellschaltung
Betriebsspannung	12 ... 32V DC	12 ... 32V DC
Stromaufnahme (ohne Last)	≤ 60mA (Sender) ≤ 30mA (Empfänger)	≤ 60mA (Sender) ≤ 30mA (Empfänger)
Ausgangsstrom (max. Last) *	100mA	100mA
Spannungsabfall (max. Last) *	2,0V DC	2,0V DC
Sendeelement (getaktet)	Laser-LED	Laser-LED
Wellenlänge	670nm, Rotlicht	670nm, Rotlicht
Laserklasse	1	1
Schaltfrequenz *	1kHz	1kHz
Anzeige (Signal) *	LED gelb	LED gelb
Anzeige (Betrieb)	LED grün	LED grün
Wiederholgenauigkeit *	10µm	7µm
Eingang (Funktionstest)	+	-
Kurzschlussfest	+	+
Verpolungssicher	+	+
Abmessungen	12x64x14mm	12x64x14mm
Länge (Gewinde/Gesamt)	- / 64mm	- / 64mm
Material (Gehäuse)	Messing, vernickelt	Aluminium, rot eloxiert
Material (Linse)	Glas	Kunststoff
Temperatur (Betrieb)	-20 ... +50°C	-20 ... +50°C
Schutzart (EN 60529)	IP67	IP67
Anschluss	M8-Stecker, 3-polig	M8-Stecker, 3-polig
Anschlusszubehör	z.B. VK200075 PUR, gewinkelt	z.B. VK200075 PUR, gewinkelt
Montagezubehör	Winkel: AP000019 Flansch: AP000020	Winkel: AP000019 Flansch: AP000020
* nur Empfänger		



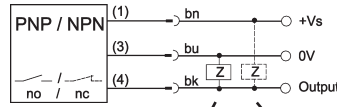
Anschluss

Einweg-Sender

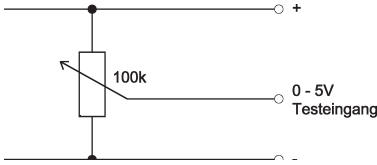


Aderfarben: bn = braun (1), bu = blau (3), bk = schwarz (4)

Einweg-Empfänger



PNP / NPN
Dunkelschaltung Hellschaltung
Nicht gleichzeitig anschließen!



Testeingang (* nicht bei **PS130076**)

Über den Testeingang des Senders kann die Sendeleistung geregelt werden!


Testeingang **0V**: Sendeleistung **100%**
Testeingang **0V bis 5V**: Sendeleistung **100% bis 0% stufenlos**

Bei Spannungen am Testeingang über **5V** ist der Sender **abgeschaltet!**
Bei offenem Testeingang beträgt die Sendeleistung ca. 60%.

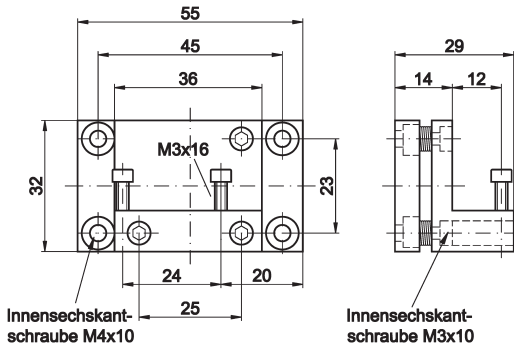
Achtung! Laser-Strahlung!
Nicht in den Strahl blicken!

Laser Diode

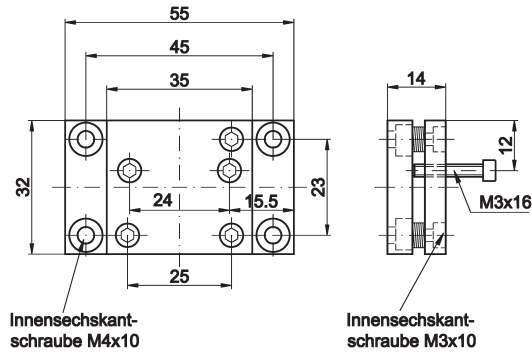
Wellenlänge 670nm
maximale Ausgangsleistung < 1mW
Laser Klasse 1



Winkel AP000019



Flansch AP000020



Zur genauen Justierung des Laserstrahles sollte der Lasersender auf Winkel oder Flansch montiert werden!

Artikel-Nr.	Bezeichnung	
AP000019	Zubehör Laser, Präzisionswinkel zum Ausrichten,	Aluminium
AP000020	Zubehör Laser, Präzisionsflansch zum Ausrichten,	Aluminium

Dieses Datenblatt enthält nur die lieferbaren Standard-Varianten. Für andere Ausgangs- und Anschluss-Varianten bitten wir um Ihre Anfrage.

Zu den Steckergeräten liefern wir Ihnen gerne die passende Kabeldose. Eine Aufstellung finden Sie im Katalogabschnitt „Zubehör“ unter „Kabel Dosen **ipf-SENSORFLEX**“ oder im Suchfenster auf unserer Internetseite www.ipf.de mit dem Suchbegriff „VK“.

Sicherheitshinweis: Bei direkter Auswirkung auf die Personensicherheit ist die Anwendung dieser Produkte untersagt.

Dieses Datenblatt sowie Ihren persönlichen Ansprechpartner finden Sie auch unter www.ipf.de