

# Bedienungsanleitung

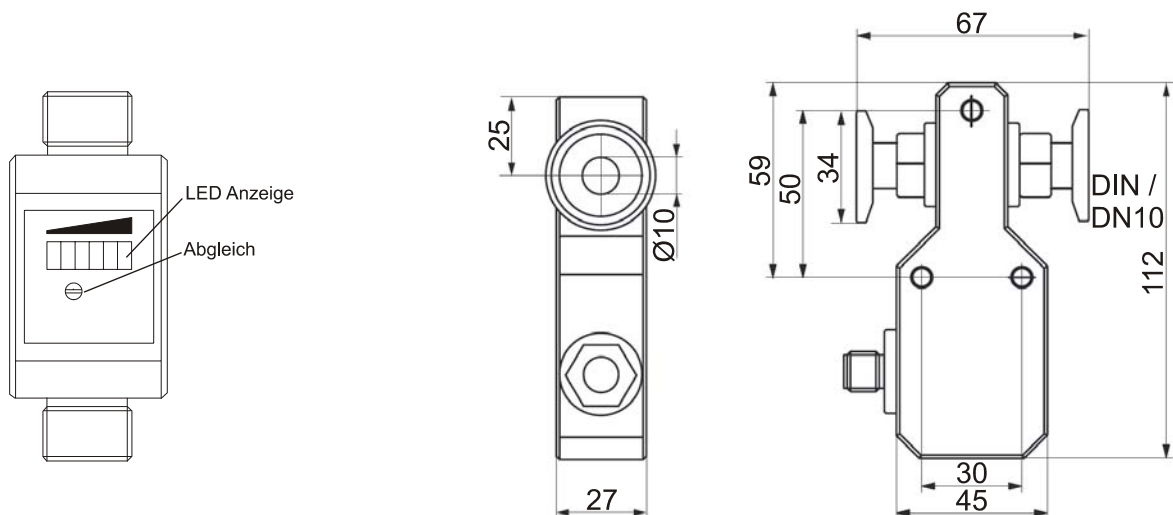
## Strömungswächter SS270126

### Inline - Kompakt

#### Technische Daten

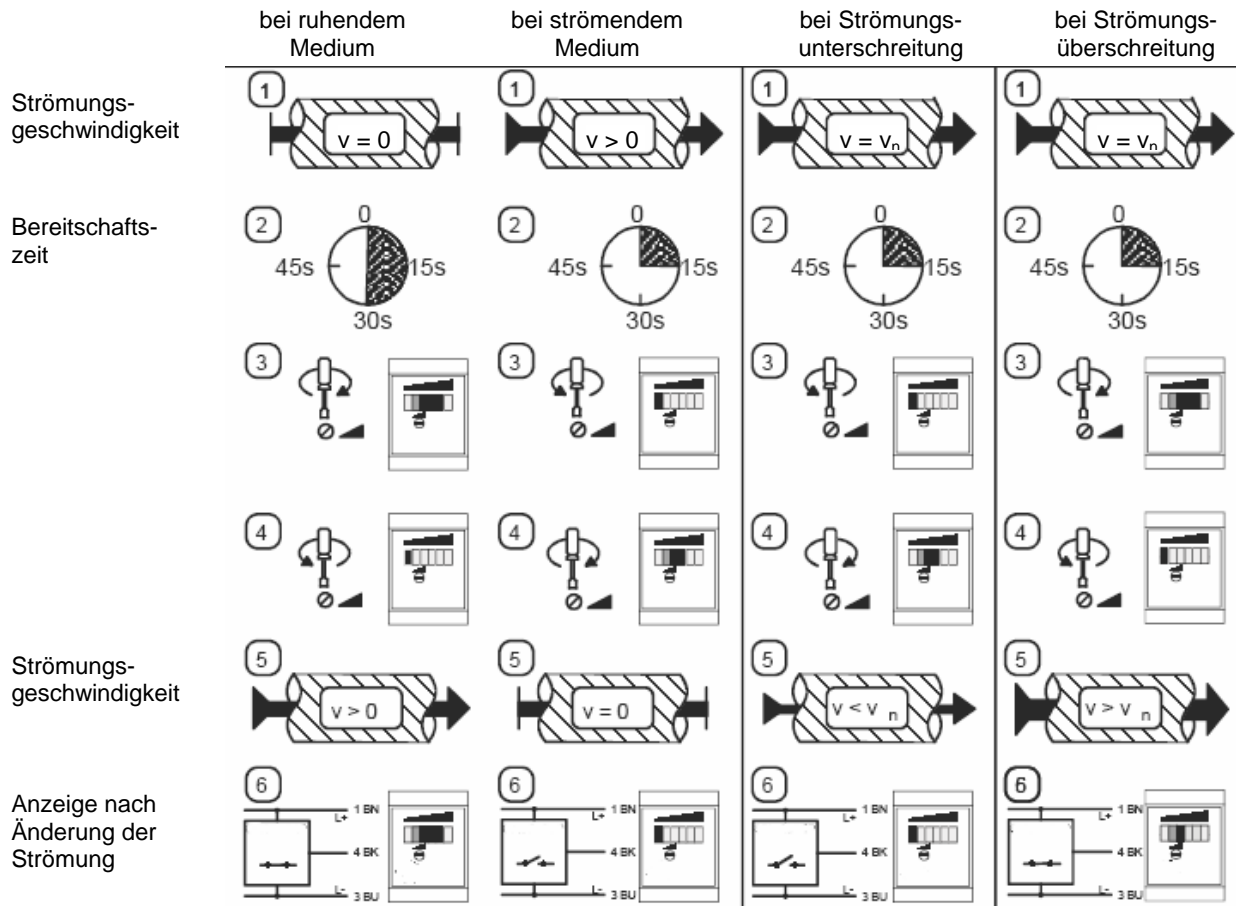
Werkstoff	Sensor: VA 1.4404; Gehäuse: PBT
Schutzart	IP67
Betriebsspannung	24V DC $\pm$ 10%
Schaltstrom	200mA
Temperaturgradient	400K/min
Temperaturbereich Umgebung	0 ... +60 °C
Temperaturbereich Medium	-20 ... +80 °C
Bereitschaftszeit	5 ... 15s
Reaktionszeit	0,5 ... 1s
Druckanschluss	Triclamp Ø34mm
Schaltausgang	PNP, Schließer
Anzeige Strömung	LED-Zeile
Druckfestigkeit	20 bar
Anschluss	M12 - Stecksystem

#### Maßskizze



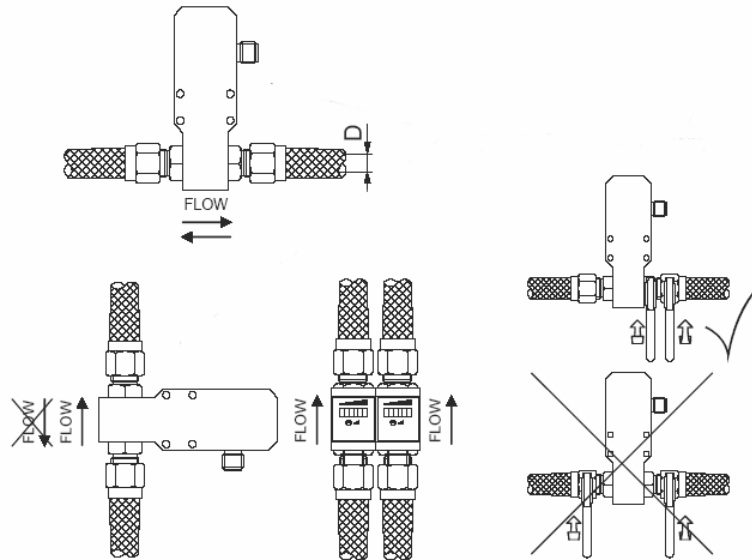
Die Nennströmungsgeschwindigkeit  $V_n$  muss innerhalb des Erfassungsbereiches liegen.

Einstellung des Sensors:

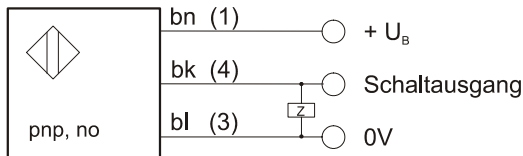


LED - Anzeige	
rot	eingestellter Strömungswert unterschritten, Schaltausgang nicht aktiv
gelb	eingestellter Strömungswert erreicht, Schaltausgang aktiv
grün	eingestellter Strömungswert überschritten, die Anzahl der leuchtenden LEDs ist ein Maß für die Strömungsreserve

## Einbaulage unter Berücksichtigung der Strömungsrichtung



### Elektrischer Anschluss



bn=braun, bk=schwarz, bl=blau  
Klemmenbezeichnung der Kabeldose in Klammern

Artikel-Nr.	Innendurchmesser Rohr	Erfassungsbereich	Arbeitsbereich	Durchflussmenge max	Ausgang
SS270126	10 mm	0,01...6 l/min	0,1...6 l/min	1800 l/h	PNP, no

**Der Einsatz dieser Geräte in Anwendungen, wo die Sicherheit von Personen von deren Funktion abhängt, ist unzulässig!**