

## VKAE0221

### Technologia połączeń • Gniazda kablowe / wtyczki montowane z jednej strony

Kabel połączeniowy, 15 m, gniazdo M12 3-stykowe kątowe, wolny koniec kabla, 3x0,34 mm<sup>2</sup>, PUR (poliuretan), Ø4,3 mm, -30-90°C, IP67, LED, odporny na łańcuchy i skręcanie, oleje i smary chłodzące, obszar spawania, bez silikonu



Gniazda kablowe ipf są używane głównie do tworzenia połączeń elektrycznych czujników. Ich właściwości charakteryzują się solidną konstrukcją, w najwyższych klasach ochrony (IP67 | IP68 | IP69K) oraz, na życzenie, z ekranowaniem 360°. Dzięki następującym właściwościom: kompatybilność z magistralą, łańcuchem wleczonym i robotem, odporność na olej, chemikalia, iskry spawalnicze, odporność na środki czyszczące lub na czyszczenie wysokociśnieniowe i strumieniem pary, rozszerzony zakres temperatur do +230°C, technologia szybkiego łączenia lub specjalne właściwości transmisji danych, gniazda kablowe spełniają wszystkie wymagania technologii automatyzacji.

#### Właściwości elektryczne

Wyświetlacz	Wyświetlacz LED
Typ styku wtykowego Połączenie A	Żeński (gniazdo)
Podłączenie elektryczne wersja A	M12
Podłączenie elektryczne wersja B	Wolny koniec kabla
Rezystancja styków	5 mOhm
Liczba podłączonych biegunów A	3
Aktualna nośność	4 A
Napięcie robocze (DC)	30 V
Podłączenie elektryczne	
Napięcie robocze	

**Właściwości mechaniczne**

Liczba rdzeni	3
Struktura rdzenia	42 x 0,1 mm
Przekrój przewodu	0,34 mm <sup>2</sup>
Promień gięcia (elastyczny)	43 mm
Promień gięcia (sztywny)	21,5 mm
Kolor powłoki kabla	czarny
Długość kabla	15 m
Złącze zasilania kabla A	kątowy
Maksymalny moment dokręcania połączenia A	1 Nm
Cykle gięcia	5 milionów cykli
Klasa ochrony (IP)	IP67
Cykle skręcania	+/-360°/m, ≥ 2 miliony cykli
Materiał powłoki stykowej	Złoto
Materiał obudowy	TPU
Materiał osłony kabla	Tworzywa sztuczne (PUR)
Materiał korpusu podstawy stykowej	Tworzywo sztuczne (TPU)
Dopuszczalna temperatura zewnętrzna kabla, instalacja stała	-40 - 90 °C
Dopuszczalna temperatura zewnętrzna kabla w ruchu	-30 - 90 °C
Kodowanie	A
Nadaje się do łańcuchów wleczonych	Tak
Materiał połączenia śrubowego	Mosiądz
Temperatura otoczenia	-30 - 90 °C
Średnica kabla	4,3 mm

**Właściwości optyczne**

Stopień zabrudzenia	3
---------------------	---

**Inne właściwości**

Ognioodporność	zgodnie z normą EN 60332-2-2
Bezhalogenowy	Tak
Odporność na hydrolizę	Tak
LABS-free	Tak
Odporność na ozon i promieniowanie UV	Tak
Łańcuch wleczony i skrętny	Tak
Obszar spawania	Tak
Nie zawiera silikonu	Tak
Oleje i smary chłodzące	Tak

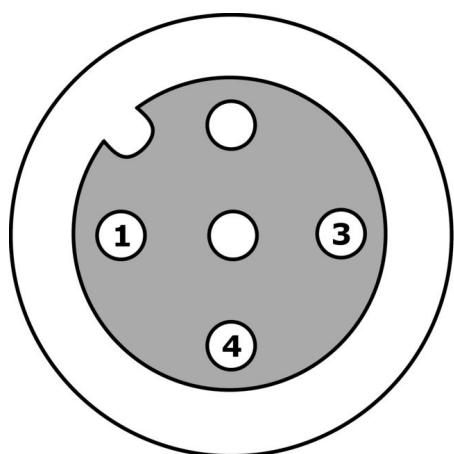
**Klasyfikacja**

ETIM 8
--------

**Więcej informacji**

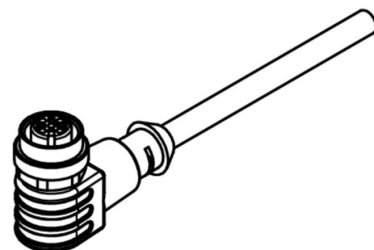
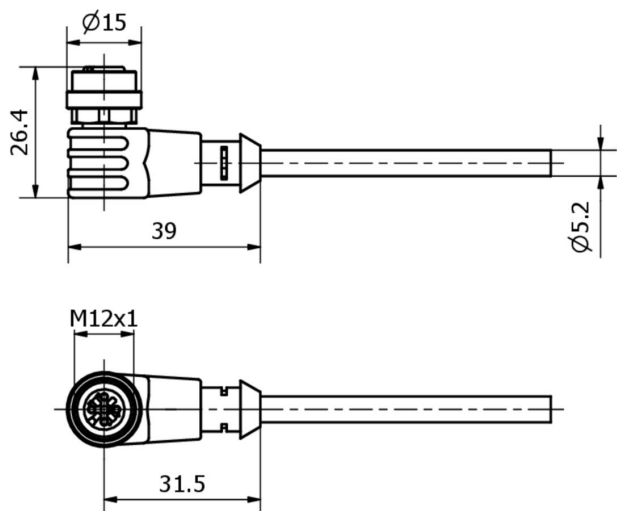
Grupa produktów IPF	850 gniazd/wtyków kablowych (montowanych z jednej strony)
Wymiary opakowania	
Masa brutto	
Numer taryfy celnej	85444290
Numer WEEE	40951076
Zgodność z OzDS	Tak
Zgodność z POP	Tak
Zgodność z REACH	Tak
Zgodność z dyrektywą RoHS	Tak

**Schemat połączeń**



- 1** brązowy
- 3** niebieski
- 4** czarny

Diody LED: zielony (PIN1), żółty (PIN 4)

**Rysunek wymiarowy**

**Fragment programu akcesoriów**

**AV000130**



Narzędzie, ściągacz izolacji, 28x166x102mm, zakres ściągania izolacji średnica 4.4-7mm, tworzywo sztuczne

**AV000132**



Narzędzie, ściągacz izolacji, 28x166x102mm, zakres ściągania izolacji średnica 3.2-4.4mm, tworzywo sztuczne

**AV000116**



Materiał do etykietowania, przelotka do etykietowania, długość 30 mm, średnica kabla 3, 7-6,2 mm, tworzywo sztuczne, przezroczyste

**AY000141**



Plastikowy przewód ochronny, Ø17mm, średnica wewnętrzna 10mm, -40-250°C, włókno szklane z gumą silikonową, krótkotrwała odporność na odpryski spawalnicze 1200°C, wytrzymałość na rozciąganie 400N, elastyczny, trudnopalny, sprzedawany na metry

**AV98F001**



**AV98F002**



Narzędzie, gniazdo klucza do klucza dynamometrycznego, SW13

**AV000140**



Narzędzie, klucz dynamometryczny, model wkrętaka, gniazdo sześciokątne 4 mm, ze skalą, rozdzielczość 0, 05 Nm

Więcej akcesoriów można znaleźć na naszej stronie internetowej



**Instalacja**

Instalacja może być przeprowadzona wyłącznie przez wykwalifikowanego elektryka!



**Usuwanie odpadów**

Numer WEEE zgodnie z § 6 ust. 3 ElektroG: 40951076

**Instrukcje bezpieczeństwa**

/ Przed uruchomieniem należy upewnić się, że przestrzegane są wszystkie instrukcje bezpieczeństwa zawarte w dokumentacji produktu.

/ Korzystanie z tych produktów jest zabronione, jeśli mają one bezpośredni wpływ na bezpieczeństwo osobiste.