

OT189421

Czujniki optyczne • Przycisk z funkcją tłumienia tła

Czujnik optyczny, przełącznik chwilowy, M18x1 37long, Sn: 15-210, 10-30V DC, PNP antivalent, wtyczka M12 4-stykowa, IP67, stal nierdzewna+PMMA, 0,7kHz, światło czerwone niespolaryzowane, punkt, ustawienie ręczne

W zestawie Matka, Tarcza zębata

- / Obudowa ze stali nierdzewnej
- / Regulacja za pomocą potencjometru
- / IO-Link
- / Tłumienie wzajemnego wpływu



Krótki projekt

Duży zakres skanowania

Czujniki optyczne działają bezdotykowo. Wykrywają obiekty niezależnie od ich właściwości (np. kształtu, koloru, struktury powierzchni, materiału). Podstawowy tryb działania opiera się na transmisji i odbiorze światła. Istnieją trzy różne typy czujników: 1. czujnik przelotowy składa się z dwóch oddzielnych urządzeń, nadajnika i odbiornika, które są ustawione względem siebie. Jeśli wiązka światła między dwoma urządzeniami zostanie przerwana, wyjście przełączające zintegrowane z odbiornikiem zmienia swój stan. 2 W przypadku czujnika odblaskowego nadajnik i odbiornik znajdują się w jednym urządzeniu. Nadawana wiązka światła jest odbijana do odbiornika przez odbłyśnik zamontowany naprzeciwko. Gdy tylko wiązka światła zostanie przerwana, wyjście przełączające zintegrowane z urządzeniem zmienia swój stan. 3. W przypadku czujnika światła nadajnik i odbiornik znajdują się w jednym urządzeniu. Nadawana wiązka światła jest odbijana przez wykrywany obiekt. Gdy tylko odbiornik wykryje odbite światło, wyjście przełączające zintegrowane z urządzeniem zmienia swój stan.

Właściwości elektryczne

Czas reakcji	0,7 ms
Liczba wyjść przełączających	2
Wyświetlacz	Wyświetlacz LED
Wykonywanie funkcji przełączania	przeciwwartościowy
Projekt połączenia elektrycznego	Złącze wtykowe M12
Konstrukcja wyjścia przełączającego	PNP
Znamionowy prąd przełączania	200 mA
Procedura ustawiania	Ustawienie ręczne
Odporność na zwarcia	Tak
Prąd bez obciążenia	30 mA
Liczba biegunów	4
Czas reakcji	0,7 ms
Ripple	10 %
Odległość przełączania	15 - 210 mm
Częstotliwość przełączania	700 Hz
Spadek napięcia	2 V
Funkcja dotykowa	Przełączanie światło/ciemność
Zabezpieczenie przed odwrotną polaryzacją	Tak
Marnowanie czasu	0,7 ms
Obsługiwany interfejs komunikacyjny	IO-Link
Napięcie robocze (DC)	10 - 30 V

Właściwości mechaniczne

Projekt	Cylinder, gwint
Długość gwintu	24 mm
Podziałka gwintu	1 mm
Wysokość montażu	mm
Długość	37 mm
Maksymalny moment dokręcania	20 Nm
Klasa ochrony (IP)	IP67
Materiał aktywnej powierzchni czujnika	Tworzywa sztuczne (PMMA)
Materiał obudowy	Stal nierdzewna 1.4301
Wymiar gwintu	M18
Temperatura otoczenia	-25 - 65 °C

Właściwości optyczne

Rodzaj światła	Światło czerwone niespolaryzowane
Emisja światła	osiowy
Kształt wiązki światła	Punkt
Długość fali czujnika	640 nm
Średnica plamki świetlnej w punkcie centralnym	5 mm

Inne właściwości

Wersja IO-Link	V1.0.1
Tryb pracy	Tłumienie tła
Nośnik odniesienia / obiekt	Materiał o współczynniku odbicia 90%

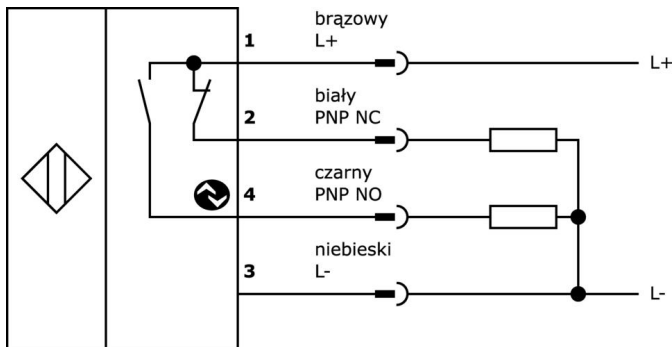
Klasyfikacja

ETIM 8

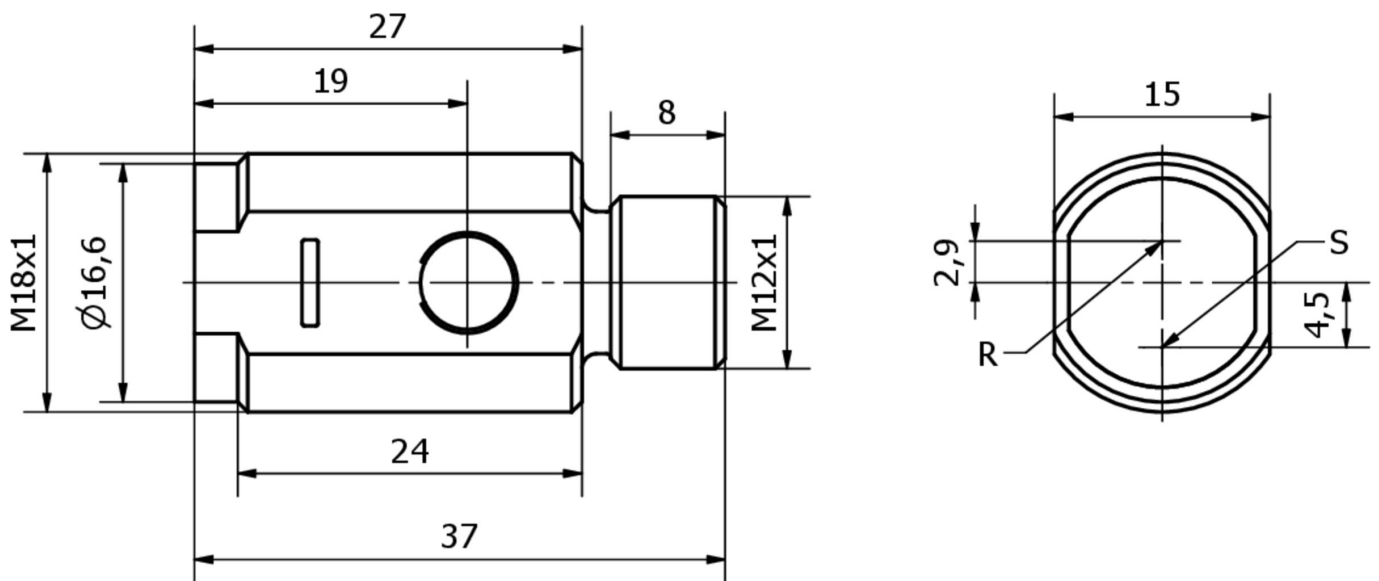
Więcej informacji

Grupa produktów IPF	100 Czujniki optyczne
Wymiary opakowania	215 x 180 x 20 mm
Masa brutto	43 g
Numer taryfy celnej	85365019
Numer WEEE	40951076
Zgodność z REACH	Tak
Zgodność z dyrektywą RoHS	Tak
Wartość MTTF	554 Rok (lata)

Schemat połączeń



Rysunek wymiarowy



Fragment programu akcesoriów

VK030F21



Kabel połączeniowy, 0,3 m, gniazdo M12 4-stykowe kątowe, wtyczka M12 4-stykowa prosta, 4x0,34 mm², 240 V, IP67, odporny na łańcuch wleczonej i skręcanie, oleje i smary chłodzące, obszar spawania, bez silikonu

VK030F25



Kabel połączeniowy, 0,3 m, gniazdo M12 4-stykowe proste, wtyczka M12 4-stykowa prosta, 4x0,34 mm², PUR (poliuretan), 240 V, IP67, odporny na łańcuch wleczonej i skręcanie, oleje i smary chłodzące, obszar spawania, bez silikonu

VK205321



Kabel połączeniowy, 2 m, gniazdo M12 4-stykowe kątowe, wolny koniec kabla, 4x0,34 mm², PUR (poliuretan), Ø5,5 mm, 250 V, -25-90°C, IP67, ekranowany, odporny na łańcuch wleczonej i skręcanie, oleje i smary chłodzące, obszar spawania, bez silikonu

VK205325



Kabel połączeniowy, 2 m, gniazdo M12 4-stykowe proste, wolny koniec kabla, 4x0,34 mm², PUR (poliuretan), Ø5,5 mm, 250 V, -25-90°C, IP67, ekranowany, odporny na łańcuch wleczonej i skręcanie, oleje i smary chłodzące, obszar spawania, bez silikonu

VK003020



Gniazdo kablowe, kątowe, do samodzielnego montażu, połączenie śrubowe, Ø3-6,5mm, 4A, 240V, -25-90°C, gniazdo M12 4-stykowe, IP67, PBT

VK003024



Gniazdo kablowe, proste, do samodzielnego montażu, połączenie śrubowe, Ø3-6,5mm, 4A, 240V, -25-90°C, gniazdo M12 4-stykowe, IP67, PBT

AY000162



Akcesoria, magnes, Ø43 mm, neodymowo-żelazowo-borowy, gwint wewnętrzny M5, guma

AY000159



Akcesoria czujnika, rurka montażowa, Ø12mm 200long, anodowane/anodowane aluminium

VK200321



Kabel połączeniowy, 2 m, gniazdo M12 4-stykowe kątowe, wolny koniec kabla, 4x0,34 mm², PUR (poliuretan), Ø4,7 mm, 250 V, -40-90°C, IP67, odporny na łańcuch wleczonej i skręcanie, oleje i smary chłodzące, obszar spawania, bez silikonu

Więcej akcesoriów można znaleźć na naszej stronie internetowej



Instalacja

Instalacja może być przeprowadzona wyłącznie przez wykwalifikowanego elektryka!



Usuwanie odpadów

Numer WEEE zgodnie z § 6 ust. 3 ElektroG: 40951076

Instrukcje bezpieczeństwa

/ Przed uruchomieniem należy upewnić się, że przestrzegane są wszystkie instrukcje bezpieczeństwa zawarte w dokumentacji produktu.

/ Korzystanie z tych produktów jest zabronione, jeśli mają one bezpośredni wpływ na bezpieczeństwo osobiste.

/ Wszelkie oprogramowanie, sterowniki lub pliki IODD wymagane do obsługi urządzenia można pobrać bezpłatnie z naszej strony internetowej: www.ipf.de.