

sensor optisch, laser-differenz

PRODUKT: sensor optisch, laser-differenz-taster
mit stufenauswertung

BAUFORM: 16 12,4x34,5x37

- Taster zur Auswertung kleinster Differenzen 0,2...0,5mm
- Kurze Ansprechzeit <5ms
- Steckergerät
- Laserklasse 2
- Teachbar
- robustes Metallgehäuse
- Lieferung komplett im stapelbaren Karton



Technische Daten

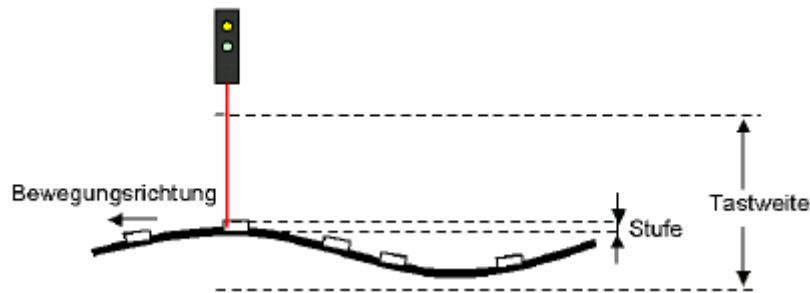
Betriebsspannung U _B	12...28 V DC
Tastweite	16...120 mm
Kleinste erkennbare Stufe	0,2...0,5 mm
Lichtquelle	Laserdiode, rot gepulst
Abstand Teach-In-Grenzen	> 0,2 mm
Ausgangsstrom	< 100 mA
Strahldurchmesser	0,5...0,2 mm
Ausgangspulsdauer	10 ms
Ausgangsschaltung	pnp / no
Wellenlänge	675 nm
Funktionsanzeigen	Betriebsanzeige: grüne LED / Ausgangsanzeige: rote LED
Teachfunktion	Teachtaste oder Anschlussleitung
Ansprechzeit	< 5 ms
Gehäuse	Zink-Druckguss
Schutzklasse	IP 67
Anschluss	M8 Stecker, 4 pol.
Umgebungstemperatur	0°C ... max. +50°C
Abmessungen	12,4 x 34,5 x 37 mm
Frontscheibe	Glas

Programmierung

Der Teach-in Ablauf bei allen Differenz Tastern entspricht dem standardisierten Teach-in Ablauf wie beispielsweise bei den Analoglasern der Serie PT66. Bei den Sensoren mit externem Teach-in kann derselbe Ablauf auch über die Teach-Leitung angewendet werden. Die Teach-Taste wird 5 Minuten nach dem Einschalten der Speisespannung oder dem letzten Teach-In Prozess gesperrt, um eine Fehlmanipulation während des Betriebs zu verhindern. Über die Teachleitung ist der Sensor jederzeit teachbar.

Die zu erkennende Stufe muss dem Sensor zunächst eingelernt werden. Da der Sensor nur die Differenz abspeichert, spielt im Allgemeinen die Distanz zur Stufe beim Einlernen keine Rolle. Wird jedoch die minimale Stufe (0,2mm) gewünscht, so ist dies nur im Nahbereich (Tastabstand 16mm) möglich.

sensor optisch, laser-differenz



Definition

Ansteigende Stufe → Stufe zum Sensor hin

Abfallende Stufe → Stufe vom Sensor weg

Statischer Teach-In

1. Teach Modus starten: Taste 2 Sek. drücken → rote LED beginnt zu blinken.
2. Stufe einlernen:
 - 1.) Höhe der Stufe platzieren → Taste kurz drücken, rote LED blinkt wieder
 - 2.) Differenzhöhe der Stufe platzieren → Taste kurz drücken (Differenz wird gespeichert) → rote LED zeigt an, ob der Teach-Prozess erfolgreich war (Teach-in Feedback)

Wird eine ansteigende Stufe eingelernt, erkennt der Sensor nur ansteigende Stufen.

Wird eine abfallende Stufe eingelernt, erkennt der Sensor nur abfallende Stufen.

Dynamischer Teach-In

1. Teach Modus starten: Taste 5 Sek. lang drücken → rote LED wechselt vom langsamen zum schnellen Blinken
2. Stufe einlernen: Stufe durch den Laserstrahl schieben, dabei nimmt der Sensor kontinuierlich die Differenz pro Zeiteinheit (5ms) auf.
3. Teach Modus stoppen: Taste kurz drücken → die größte absolute Differenz pro Zeiteinheit (5ms) wird gespeichert.
4. Wahl der Stufe: Während des Doppelblinkens kann die zu erfassende Stufe gewählt werden. (Taste nicht drücken → ansteigende Stufe, Taste drücken → abfallende Stufe)
5. Ende Teach-in: rote LED zeigt an ob der Teach-Prozess erfolgreich war. (Teach-in Feedback)

Teach-In Feedback

Beginnt die rote LED nach der Wahl der Stufe schnell zu blinken, war der Teach-in Prozess nicht erfolgreich. Der alte Wert bleibt gespeichert.

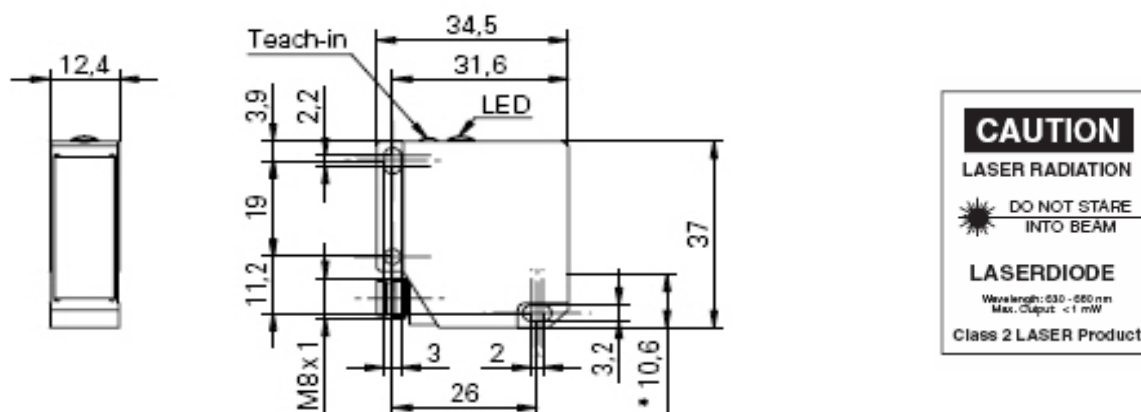
- Gründe:
1. Die Stufe war zu klein oder der Tastabstand zu groß bei kleiner Stufe (0,2mm)
 2. Eine oder beide Höhen waren außerhalb des Tastbereichs
 3. Der Empfänger sieht den Laserspot auf dem Objekt nicht

sensor optisch, laser-differenz

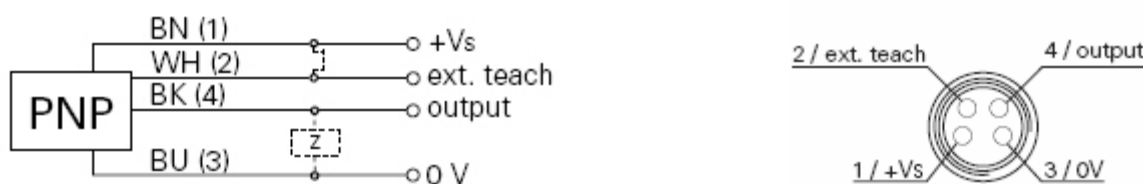
Ausgangsfunktion

Der Sensor wertet die Höhendifferenz innerhalb einer Zeiteinheit von 5 ms aus. Ist diese Differenz größer als 50% der gespeicherten Stufe, schaltet der Ausgang auf aktiv. Er bleibt so lange aktiv, bis die Differenz unter 50% sinkt, mindestens aber 10ms. Die Pausenzeit bis zum nächsten Puls muss mindestens 10 ms betragen.

Abmaße



Anschlussschema



Artikel-Nr.	Bauform	Spannung	Ausgang	Strom	Sn	Anschluss
PT16C031	12,4x34,5x37	12...28V DC	pnp, no	<100mA	16...120mm	M8 Stecker /4pol.