

## YN580020

### Czujniki nachylenia • Czujniki nachylenia

Czujnik nachylenia, 58x64x36mm, -10...+10°, 9-30V DC, -25-80°C, 2 osie X+Y, 2x 4-20mA, złącze M12 5pin, aluminium, IP67



### Wyświetlacz LED kąta nachylenia 4 krzyżowe diody LED

Czujniki nachylenia służą do bezwzględnego wykrywania kąta i położenia oraz pomiaru kąta obiektu w stosunku do grawitacji ziemskiej. Zakres zastosowań jest zróżnicowany: np. w koparkach, dźwigach i platformach podnoszących (zapobieganie wypadkom), w turbinach wiatrowych, teleskopach lub robotach przemysłowych, aby wymienić tylko kilka przykładów. Integracja czujników nachylenia w szerokim zakresie zastosowań jest bezproblemowa, ponieważ nie wymaga skomplikowanych instalacji. Nasze czujniki działają zgodnie z zasadą pomiaru konduktometrycznego i zapewniają wysoką dokładność nawet przy niewielkich zmianach kąta.

#### Właściwości elektryczne

Wyświetlacz	Wyświetlacz LED   4 krzyżowe diody LED w kolorze zielonym
Konstrukcja wyjścia analogowego	4 - 20 mA
Projekt połączenia elektrycznego	Złącze wtykowe M12
Odporność na zwarcia	Tak
Prąd bez obciążenia	30mA
Liczba biegunów	5
Zabezpieczenie przed odwrotną polaryzacją	Tak
Ocena	Oś X i oś Y
Napięcie robocze (DC)	9 - 30V
Liczba wyjść analogowych	2
Podłączenie elektryczne	5-pinowe złącze wtykowe M12
Bezwzględna dokładność pomiaru w °	0,1°
Absolutna powtarzalność w °	0,03°
Rozdzielczość w °	0,003°
Długoterminowy dryft na rok w °	0,03°

**Właściwości mechaniczne**

Szerokość	58mm
Wysokość	36mm
Zasilanie kablowe	promieniowy
Długość	64mm
Kąt nachylenia	-10 - 10°
Klasa ochrony (IP)	IP67
Materiał obudowy	Aluminium
Temperatura otoczenia	-25 - 80°C
wymiary	64x58x36mm

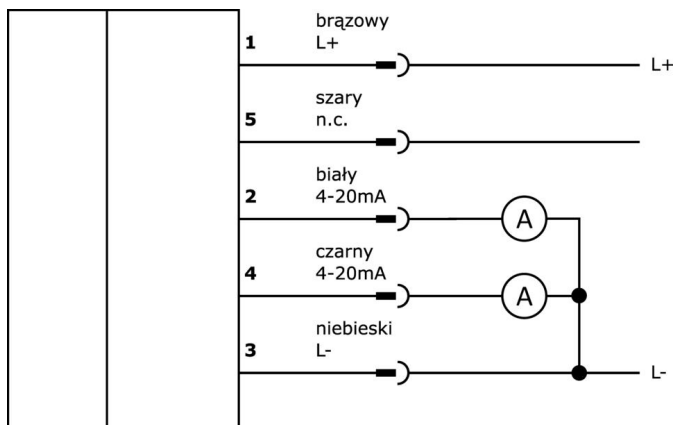
**Klasyfikacja**

ETIM 8
--------

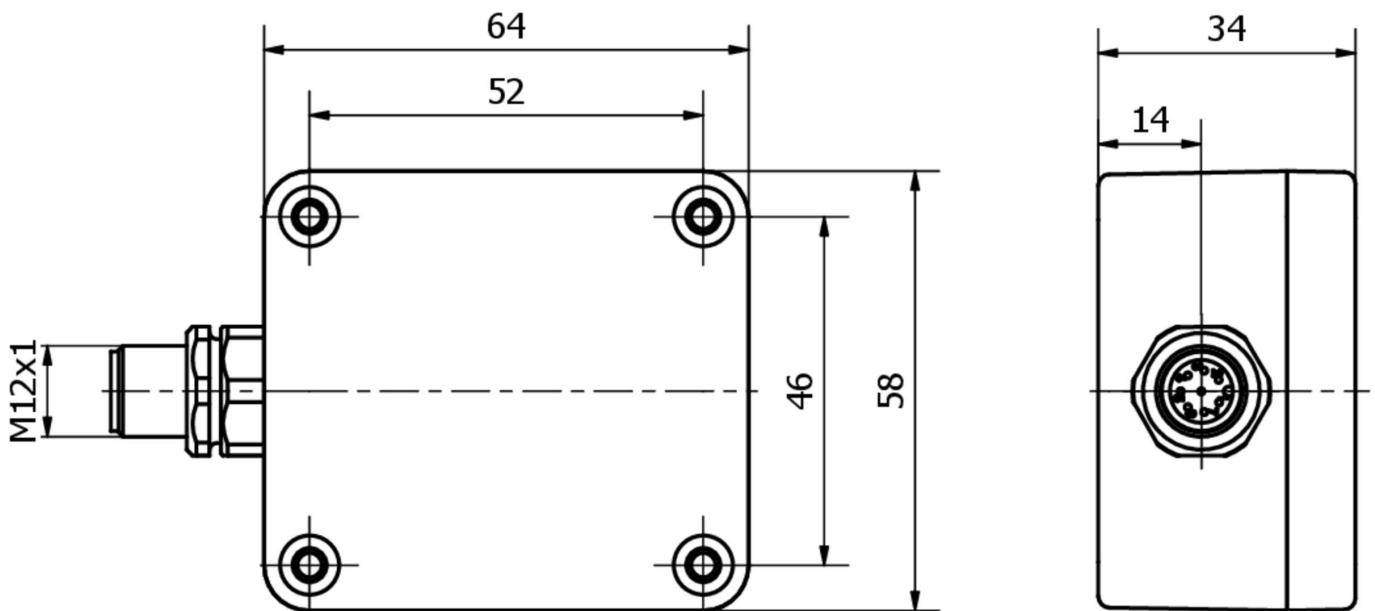
**Więcej informacji**

Grupa produktów IPF	690 Czujniki różne
Wymiary opakowania	125 x 70 x 40 mm
Masa brutto	219 g
Numer taryfy celnej	90318020
Numer WEEE	40951076
Zgodność z REACH	Tak
Zgodność z dyrektywą RoHS	Tak

**Schemat połączeń**




**Rysunek wymiarowy**




**Fragment programu akcesoriów**


**VK205321**

 Kabel połączeniowy, 2 m, gniazdo M12 4-stykowe kątowe, wolny koniec kabla, 4x0,34 mm<sup>2</sup>, PUR (poliuretan), Ø5,5 mm, 250 V, -25-90°C, IP67, ekranowany, odporny na łańcuch wleczoney i skręcanie, oleje i smary chłodzące, obszar spawania, bez silikonu


**VK205325**

 Kabel połączeniowy, 2 m, gniazdo M12 4-stykowe proste, wolny koniec kabla, 4x0,34 mm<sup>2</sup>, PUR (poliuretan), Ø5,5 mm, 250 V, -25-90°C, IP67, ekranowany, odporny na łańcuch wleczoney i skręcanie, oleje i smary chłodzące, obszar spawania, bez silikonu

**VK205621**

 Kabel połączeniowy, 2 m, gniazdo M12 5-stykowe kątowe, wolny koniec kabla, 5x0,34 mm<sup>2</sup>, PUR (poliuretan), Ø6 mm, 60 V, -25-90°C, IP67, ekranowany, odporny na łańcuch wleczoney i skręcanie, oleje i smary chłodzące, obszar spawania, bez silikonu

**VK205625**

 Kabel połączeniowy, 2 m, gniazdo M12 5-stykowe proste, wolny koniec kabla, 5x0,34 mm<sup>2</sup>, PUR (poliuretan), Ø6 mm, 60 V, -25-90°C, IP67, ekranowany, odporny na łańcuch wleczoney i skręcanie, oleje i smary chłodzące, obszar spawania, bez silikonu

Więcej akcesoriów można znaleźć na naszej stronie internetowej

**Instalacja**



Instalacja może być przeprowadzona wyłącznie przez wykwalifikowanego elektryka!

**Usuwanie odpadów**



**Instrukcje bezpieczeństwa**

/ Przed uruchomieniem należy upewnić się, że przestrzegane są wszystkie instrukcje bezpieczeństwa zawarte w dokumentacji produktu.

/ Korzystanie z tych produktów jest zabronione, jeśli mają one bezpośredni wpływ na bezpieczeństwo osobiste.