

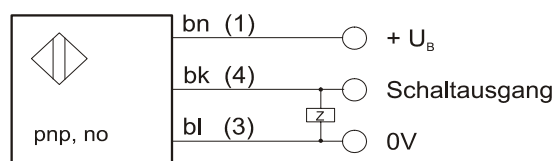
Bedienungsanleitung

Strömungswächter SS98C224

Technische Daten (Technical Data)

Betriebsspannung (Voltage Supply)	24V DC \pm 20%
Stromaufnahme (Current consumption)	70mA max.
Ausgang (Output)	pnp, no
max. Schaltstrom (Switching Current)	400mA
Erfassungsbereich Wasser (Detection Range Water)	1 ... 150 cm/s (nom. 20 cm/s)
Erfassungsbereich Öl (Detection Range Oil)	3 ... 300 cm/s (nom. 60 cm/s)
Temperaturbereich des Mediums (Temperature Range)	-20 ... +80°C
Temperaturgradient (Temperature Gradient)	250°C / min
Temperatursprunzeit (Temperature-Step Time)	typ. 12s
Bereitschaftszeit (Stand-By Time)	typ. 8s (2 ... 15s)
Einschaltzeit (Switch-On Time)	typ. 2s (1 ... 13s)
Ausschaltzeit (Switch-Off Time)	typ. 2s (1 ... 15s)
Druckfestigkeit (Compressive Strength)	100bar
Werkstoff Sensor (Sensor Material)	VA 1.4571

Anschluss (Connection)



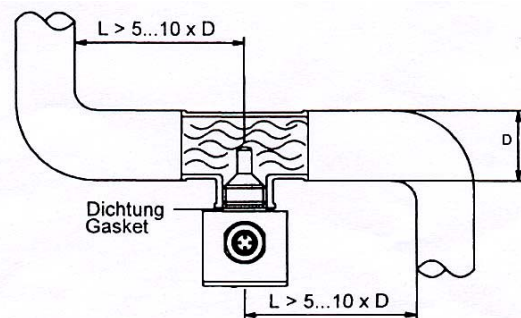
bn=braun, bk=schwarz, bl=blau
Klemmenbezeichnung der Kabeldose in Klammern

LED-Anzeige

- rot: eingestellter Strömungswert unterschritten, Schalt-
ausgang nicht aktiv
- gelb: eingestellter Strömungswert erreicht, Schalt-
ausgang aktiv
- grün: eingestellter Strömungswert überschritten, die An-
zahl der leuchtenden grünen LEDs ist ein Maß für
die Strömungsreserve.

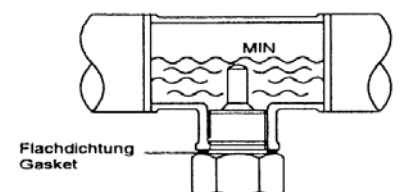
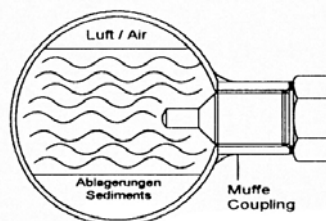
Einbau

Die Einbaulage des Sensors sollte gewährleisten, daß die Meßspitze des Sensors vollständig von der zu überwachenden Flüssigkeit umgeben ist. Luftblasen und Ablagerungen am Sensor können die Funktion beeinflussen.



Installation

The sensor tip must be fully immersed in the medium after the sensor is screwed in. Deposits and air pockets impair the function of the flow controller.



Abgleich

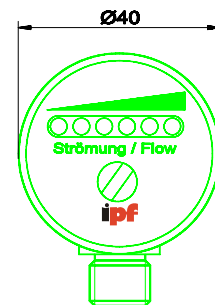
Der Abgleich des Schaltpunktes erfolgt mit dem Potentiometer in der Frontseite des Gerätes. Hierzu wird die Schutzschraube entfernt. Der Abgleich sollte immer erst vorgenommen werden, wenn die Strömungsgeschwindigkeit und die Mediumtemperatur stabil sind. Die zu überwachende Strömungsgeschwindigkeit muß im Erfassungsbereich des Strömungswächters liegen.

Adjustment

The required set-point can be adjusted with the potentiometer on the front panel. Before adjustment remove the protection screw. For the adjustment the flow-speed and the temperature of the medium should be stable. The flowspeed must be within the detection range of the flow controller.

Abgleich für... Setting...	...Strömungsausfall ...at flow on	...Strömungs- unterschreitung ...for flow higher than threshold	...Strömungs- überschreitung ...for flow below threshold
Durchfluß vorgeben Preset flow rate			
Bereitschaftszeit abwarten Wait for stand-by time			
Schaltpunkt einstellen Adjust set-point			
Durchfluss ändern Change flow rate			
Reaktion der Anzeige und des Schaltaus- gangs Reaction on display and digital output			

Frontansicht



Maßskizze

