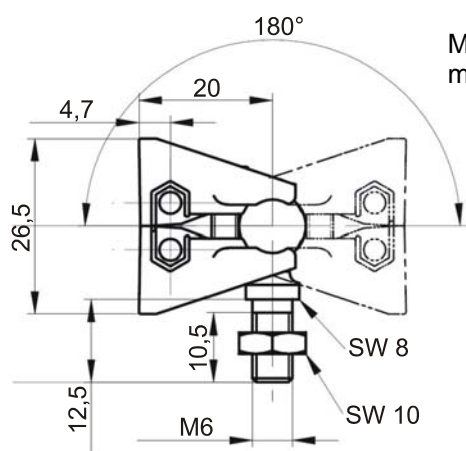
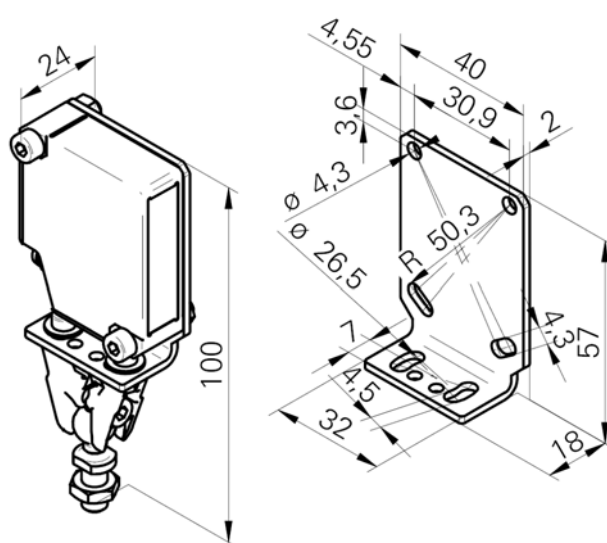
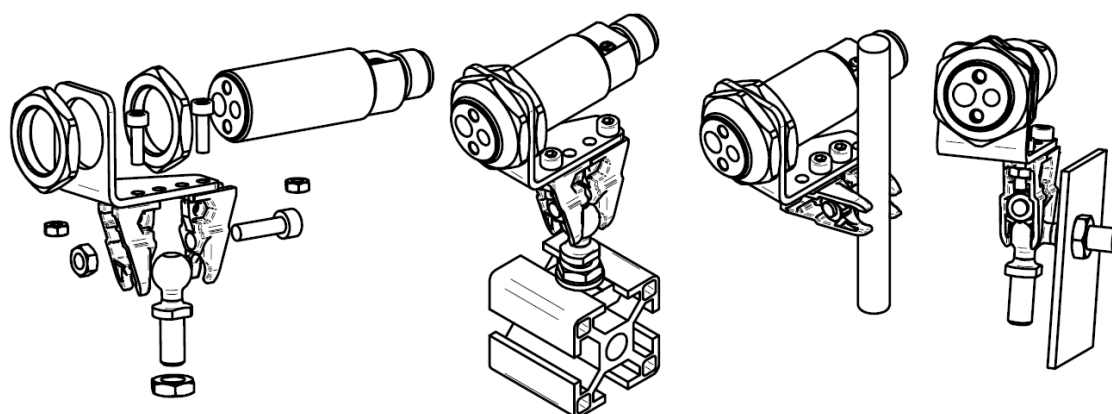
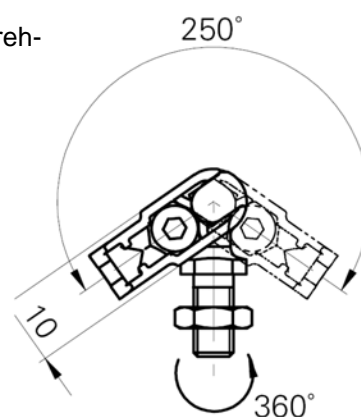


Befestigungs-Kit für Sensoren Bauform 49



Maximales Anzugsdrehmoment: 3Nm



Artikel-Nummer: **AY 00 00 96**