

## MZR9F001

### Czujniki pola magnetycznego • Czujniki do siłowników pneumatycznych

Czujnik magnetyczny, cylinder, 9mm okrągły, Ø9mm 20długi, 10-30V DC, 1x PNP NO, wtyczka kabla M12 4-pin 1m PUR (poliuretan), IP67, VA, 2.8mT, położenie powierzchni czujnika środek urządzenia



W przypadku wielu zadań w technologii automatyzacji konieczne jest rozpoznawanie procesów ruchu w siłownikach pneumatycznych i hydraulicznych oraz precyzyjne wykrywanie położenia tłoka. Stosowane są tutaj magnetyczne czujniki cylindryczne, które są mocowane do cylindrów za pomocą adapterów lub bezpośrednio z zewnątrz.

#### Właściwości elektryczne

|                                     |                    |
|-------------------------------------|--------------------|
| Liczba wyjść przełączających        | 1                  |
| Wykonywanie funkcji przełączania    | Styk zwierny (NO)  |
| Projekt połączenia elektrycznego    | Złącze kablowe M12 |
| Konstrukcja wyjścia przełączającego | PNP                |
| Znamionowy prąd przełączania        | 150 mA             |
| Histeresa bezwzględna               | 1 mm               |
| Prąd bez obciążenia                 | 15 mA              |
| Czułość magnetyczna                 | 2,8 mT             |
| Bezwzględna powtarzalność           | 0,1 mm             |
| Napięcie robocze (DC)               | 10 - 30 V          |

#### Właściwości mechaniczne

|                                |                      |
|--------------------------------|----------------------|
| Liczba rdzeni                  | 3                    |
| Przekrój przewodu              | 0,14 mm <sup>2</sup> |
| Projekt                        | Cylinder gładki      |
| Średnica                       | 9 mm                 |
| Długość kabla                  | 1 m                  |
| Położenie powierzchni czujnika | Centrum urządzeń     |
| Długość                        | 20 mm                |

#### Inne właściwości

|        |                          |
|--------|--------------------------|
| Wersja | Dla okrągłego rowka 9 mm |
|--------|--------------------------|

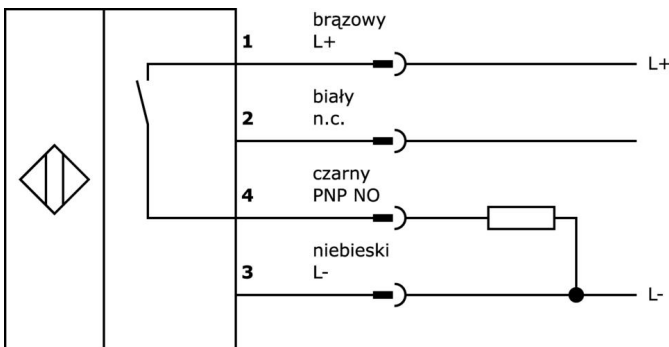
#### Klasyfikacja

|        |  |
|--------|--|
| ETIM 8 | EC002544 Magnetyczny przełącznik zbliżeniowy |
|--------|--|

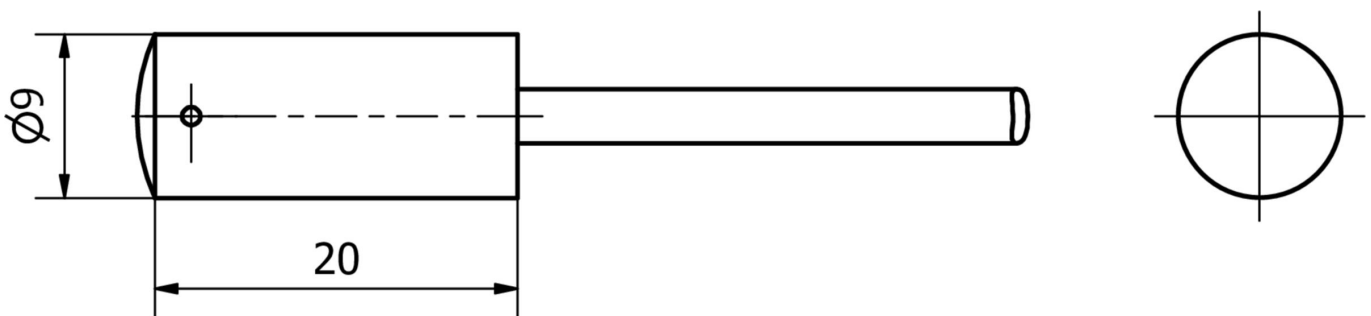
**Więcej informacji**

|                           |  |
|---------------------------|--|
| Grupa produktów IPF       | 223 Czujniki siłowników pneumatycznych (różne) |
| Wymiary opakowania        | 120 x 100 x 10 mm                              |
| Masa brutto               | 28 g   |
| Numer taryfy celnej       | 85365019                                       |
| Numer WEEE                | 40951076                                       |
| Zgodność z REACH          | Tak  |
| Zgodność z dyrektywą RoHS | Tak  |

**Schemat połączeń**



**Rysunek wymiarowy**



**Fragment programu akcesoriów**

**AM000011**



Akcesoria Magnetyczny zacisk montażowy, 24x21x10mm, rozpiętość 9,2-9,94mm, POM, do czujnika 9round, do cylindra 8round, mocowanie śrubowe

**AM000012**



Akcesoria Magnetyczny zacisk montażowy, 26x21x10mm, rozpiętość 11-11.9mm, POM, do czujnika 9round, do cylindra 10round, mocowanie śrubowe

**AV000141**



Akcesoria do gniazda kablowego, zacisk mocujący, 13,5 mm, PPO, opakowanie jednostkowe 5, akcesoria do gniazda kablowego/ wtyczki M12

**AY000154**



Narzędzie, zestaw wkrętaków, nasadka sześciokątna 0,7 mm, nasadka sześciokątna 0,9 mm, nasadka sześciokątna 1,3 mm, nasadka sześciokątna 1,5 mm, nasadka sześciokątna 2 mm, gniazdo 1,5 mm, gniazdo 2 mm, gniazdo 2,5 mm, stal chromowa

**CI200120**



Licznik impulsów, długość 60 mm, 10 kHz, 1x ustawienie wstępne, 10-30 V DC, 1x PNP NO, złącze wtykowe M12 4-stykowe, IP67, tworzywo sztuczne, dodawanie

**VY030224**



Inwersja sygnału, 10-35 V DC, 1x NC/NO, M12 3-pin 0,3 m, IP67, tworzywo sztuczne

**VY031124**



Stopień cofania, PNP/NPN, 10-35 V DC, 1x NO, M12 3-pin 0,3 m, IP67, tworzywo sztuczne

**VY200120**



Timer, opóźnione załączenie/ wyłączenie, Ø20mm 60long, 65s, 10-30V DC, 1x NO, M12 4-pin, IP67, plastik, teach-in

**VY030125**



Stopień czasowy, opóźnienie włączenia, 0-0,15s, 10-35V DC, 1x NO, M12 3-pin 0,3m, IP67, tworzywo sztuczne, potencjometr

Więcej akcesoriów można znaleźć na naszej stronie internetowej



**Instalacja**

Instalacja może być przeprowadzona wyłącznie przez wykwalifikowanego elektryka!



**Usuwanie odpadów**

Numer WEEE zgodnie z § 6 ust. 3 ElektroG: 40951076

**Instrukcje bezpieczeństwa**

/ Przed uruchomieniem należy upewnić się, że przestrzegane są wszystkie instrukcje bezpieczeństwa zawarte w dokumentacji produktu.

/ Korzystanie z tych produktów jest zabronione, jeśli mają one bezpośredni wpływ na bezpieczeństwo osobiste.