

DW513106

Czujniki ciśnienia • Monitor ciśnienia

Czujnik ciśnienia, Ø38mm 132lang, 0-400bar, 12-30V DC, G1/4 "I, 2x PNP NC/NO, 0-5/10V / 0/4-20mA, złącze wtykowe M12 4-stykowe, IP67, PC (plastik), wyświetlacz TFT, IO-Link



Kolorowy wyświetlacz TFT z wyświetlaczem tekstowym IO-Link_Schnittstelle

Czujniki ciśnienia z serii DW5x dla zakresów ciśnień od -1bar...+600bar to "szwajcarskie szczyryki" wśród czujników ciśnienia firmy ipf electronic. Wysoce elastyczne do stosowania z mediami ciekłymi i gazowymi we wszystkich możliwych zastosowaniach, urządzenia te nie pozostawiają nic do życzenia pod względem wygodnej obsługi i właściwości technicznych. Czujniki z interfejsem IO-Link mają wyjście przełączające i drugie wyjście zmienne, które można zdefiniować jako wyjście przełączające, analogowe lub alarmowe w zależności od potrzeb. Wszystkie ustawienia DW5x można sprawdzić przed praktycznym użyciem w aplikacji za pomocą "funkcji testu offline" bez konieczności zwiększania ciśnienia w czujnikach.

W centrum uwagi znajduje się zintegrowany, czytelny kolorowy wyświetlacz TFT z niezwykle różnorodnymi opcjami różnych trybów wyświetlania. Oto kilka przykładów: Wyświetlanie ciśnienia w postaci zwykłego tekstu z wyświetlaniem trendu i precyzyjnym oznaczaniem punktów przełączania lub kolorowe opcje wyświetlania dla osiągnięcia wcześniej zdefiniowanych punktów przełączania. Potencjał łatwo przełączalnego kolorowego wyświetlacza jest jednak daleki od wyczerpania.

Wyświetlacz jest doskonale czytelny w każdej pozycji montażowej, ponieważ można go obracać co 90°, a obudowę można również obracać w sposób ciągły o 305°. Czujniki z pełną celą pomiarową ze stali nierdzewnej i zintegrowanym procesorem nie tylko zapewniają ciśnienie, ale także określają względną wartość temperatury medium, jeśli jest to wymagane.

Właściwości elektryczne

Czas reakcji	10 ms
Liczba wyjść przełączających	2
Wyświetlacz	Wyświetlacz TFT
Wykonywanie funkcji przełączania	Programowalne/konfigurowalne
Wykonanie wyjścia alarmowego	PNP
Konstrukcja wyjścia analogowego	0 - 10V 0 - 20 mA 0 - 5V 4 - 20 mA
Projekt połączenia elektrycznego	Złącze wtykowe M12
Konstrukcja wyjścia przełączającego	PNP/NPN
Opóźnienie wyłączenia	0 - 10 s
Znamionowy prąd przełączania	250 mA
Opóźnienie gotowości	2000 ms
Opóźnienie włączenia	0 - 10 s
Procedura ustawiania	Parametryzacja
Prąd bez obciążenia	40 mA
Zakres pomiaru ciśnienia	0 - 400 pasek
Metoda pomiaru	Bezwzględny
Liczba biegunów	4
Względne odchylenie liniowości	0,25 %
Względna powtarzalność	0,15 %
Częstotliwość przełączania	50 Hz
Spadek napięcia	2 V
Dryft temperatury w całym zakresie pomiarowym	1 %
Napięcie robocze (DC)	12 - 30 V
Odpowiedni jako ogranicznik	Tak
Odpowiedni jako strażnik	Tak
Liczba wyjść analogowych	1
Podłączenie elektryczne	4-stykowe złącze wtykowe M12
Napięcie robocze	12-30VDC
ardTEEL_Lebensdauer	10 milionów zmian obciążenia
ardTEEL_Einstellungsbereich	0,2% wartości końcowej między punktem włączenia i wyłączenia
ardTEEL_EinstellbareDaempfungszeitAnalogausgang	0 - 10 ms
ardTEEL_EinstellbareDaempfungszeitAnzeigewert	0 - 10 ms
ardTEEL_Schutzfunktionen	Ochrona przed odwrotną polaryzacją Ochrona przed zwarciami

Właściwości mechaniczne

Projekt połączenia procesowego	G1/4 cala wewnątrz
Projekt	Cylinder gładki
Średnica	38 mm
Długość gwintu	12 mm
Podziałka gwintu	1,337 mm
Długość	132 mm
Maks. Ciśnienie robocze	600 pasek
Średnia temperatura	-20 - 80 °C
Ciśnienie nominalne	400 pasek
Szerokość w poprzek mieszkania	24 mm
Klasa ochrony (IP)	IP67
Materiał obudowy	Plastik PC
Długoterminowy dryft na rok	0,3 %
Temperatura otoczenia	-20 - 80 °C
wymiary	Ø38 mm, długość 132 mm
Materiał przyłącza procesowego	Stal nierdzewna 1.4305
Materiał komory pomiarowej	Stal nierdzewna 1.4404
ardTEME_SchockUndVibrationsfestigkeit	Wstrząsy (EN 60068-2-27): 250 m/s ² , kształt impulsu półsinusoidalnego, czas trwania impulsu 6 ms, 1000 impulsów na oś i kierunek Wibracje (EN 60068-2-6): 30 m/s ² , 10-150 Hz, 20 cykli w ciągu 90 min na oś

Inne właściwości

Zakres funkcji	Pamięć wartości szczytowej
Odpowiedni dla	Grupa płynów 2
Wyświetlacz pomiaru	Względny
Wersja IO-Link	V1.1.4
Względna dokładność pomiaru	0,5 %
ardTE00_Anwendungen	Zastosowania hydrauliczne Zastosowania pneumatyczne Kontrola dwupunktowa

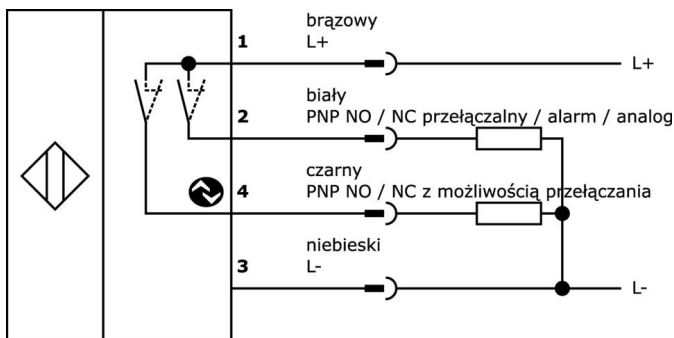
Klasyfikacja

ETIM 8

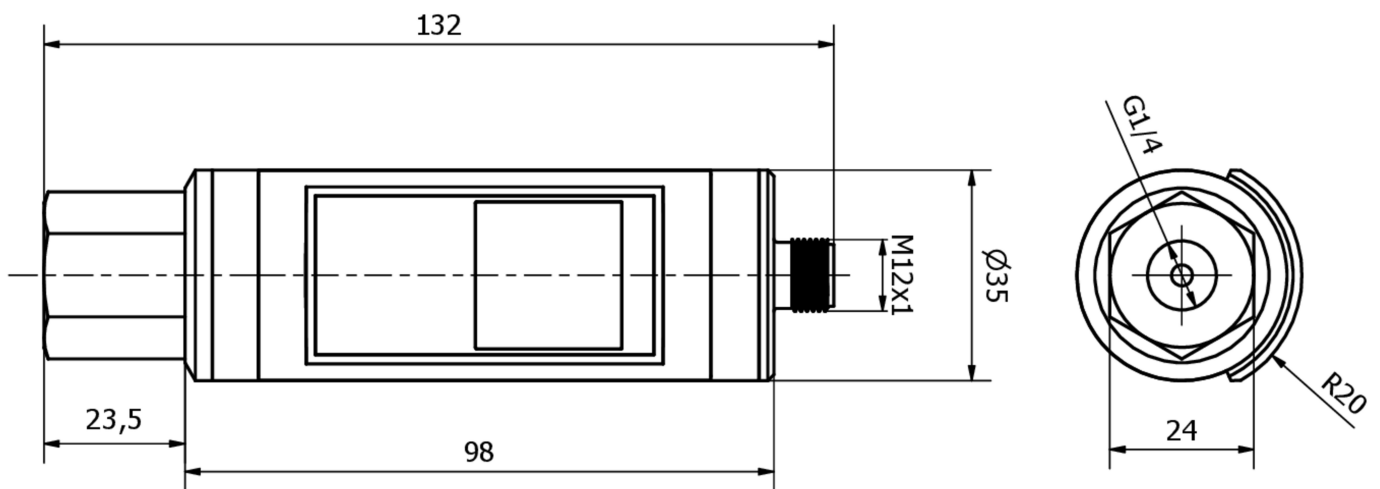
Więcej informacji

Grupa produktów IPF	360 czujników ciśnienia
Wymiary opakowania	
Masa brutto	
Numer taryfy celnej	90262020
Numer WEEE	40951076
Zgodność z REACH	Tak
Zgodność z dyrektywą RoHS	Tak

Schemat połączeń



Rysunek wymiarowy



Fragment programu akcesoriów

VK205321

Kabel połączeniowy, 2 m, gniazdo M12 4-stykowe kątowe, wolny koniec kabla, 4x0,34 mm², PUR (poliuretan), Ø5,5 mm, 250 V, -25-90°C, IP67, ekranowany, odporny na łańcuch wleczony i skręcanie, oleje i smary chłodzące, obszar spawania, bez silikonu

VK205325

Kabel połączeniowy, 2 m, gniazdo M12 4-stykowe proste, wolny koniec kabla, 4x0,34 mm², PUR (poliuretan), Ø5,5 mm, 250 V, -25-90°C, IP67, ekranowany, odporny na łańcuch wleczony i skręcanie, oleje i smary chłodzące, obszar spawania, bez silikonu

VY000005

IO-Link Master, 41x24x67mm, IO-Link, M12, z interfejsem USB

Więcej akcesoriów można znaleźć na naszej stronie internetowej



Instalacja

Instalacja może być przeprowadzona wyłącznie przez wykwalifikowanego elektryka!



Usuwanie odpadów

Numer WEEE zgodnie z § 6 ust. 3 ElektroG: 40951076

Instrukcje bezpieczeństwa

/ Przed uruchomieniem należy upewnić się, że przestrzegane są wszystkie instrukcje bezpieczeństwa zawarte w dokumentacji produktu.

/ Korzystanie z tych produktów jest zabronione, jeśli mają one bezpośredni wpływ na bezpieczeństwo osobiste.