

FM910022

Czujniki poziomu • Mikrofalówka z przewodnikiem

Czujnik poziomu, mikrofalowy, długość 3/4" 930, G3/4", 20-27V DC, programowalny/konfigurowalny, 4-20mA, złącze wtykowe M12 4-stykowe, aluminium+stal nierdzewna 1.4571, IP67, sonda 1x Ø16mm długość 800, parametryzacja

W zestawie Pierścień uszczelniający



Istnieją czujniki poziomu, które działają zgodnie z różnymi zasadami pomiaru. Wybór czujnika zależy od wykrywanego medium i warunków otoczenia. Przepływ materiału w misie wibracyjnej można doskonale monitorować za pomocą indukcyjnych czujników poziomu, których wahadło jest poruszane przez materiał w misie. Wykrywanie poziomu napełnienia mediów płynnych lub stałych może być realizowane na przykład za pomocą pojemnościowych czujników poziomu napełnienia. Działają one zgodnie z zasadą kondensatora, medium zmienia dielektryczność między dwiema elektrodami. Wynikająca z tego zmiana jest przekształcana w cyfrowy sygnał wyjściowy. Przewodzące przełączniki poziomu stanowią kolejną alternatywę dla wykrywania poziomu mediów przewodzących. Określana jest rezystancja pomiędzy elektrodą odniesienia i elektrodą pomiarową. Jeśli poziom spadnie poniżej lub przekroczy ustawiony próg, wyjście przełącznikowe zostanie przełączone.

Właściwości elektryczne

Wyświetlacz	Wyświetlacz LED
Konstrukcja wyjścia analogowego	4 - 20 mA
Projekt połączenia elektrycznego	Złącze wtykowe M12
Procedura ustawiania	Parametryzacja
Odporność na zwarcia	Tak
Prąd bez obciążenia	45 mA
Liczba biegunów	4
Zabezpieczenie przed odwrotną polaryzacją	Tak
Zasada pomiaru	Mikrofale
Napięcie robocze (DC)	20 - 27 V
Konfigurowalne funkcje wyjściowe	Skalowanie
Względna przenikalność elektryczna (ϵ_r) ośrodka \geq	2
Podłączenie elektryczne	
Napięcie robocze	

Właściwości mechaniczne

Projekt połączenia procesowego	G3/4 cala
Projekt	runda
Wytrzymałość na ściskanie	6 pasek
Średnica sondy	16 mm
Długość gwintu	17 mm
Długość	930 mm
Długość sondy	800 mm
Średnia temperatura	80 °C
Klasa ochrony (IP)	IP67
Materiał obudowy	Aluminium
Materiał czujnika	Stal nierdzewna 1.4571
Wymiar gwintu	3/4 cala
Temperatura otoczenia	70 °C
wymiary	

Inne właściwości

Wersja	współosiowy
--------	-------------

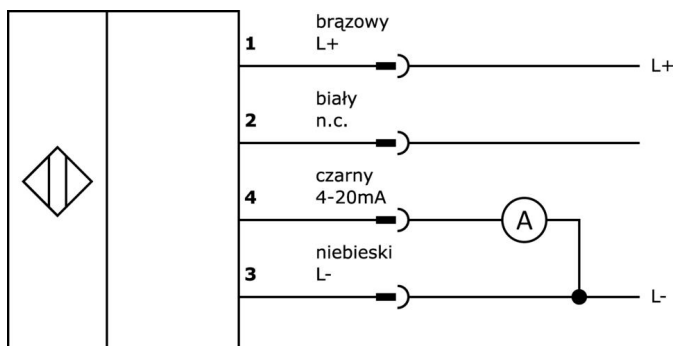
Klasyfikacja

ETIM 8

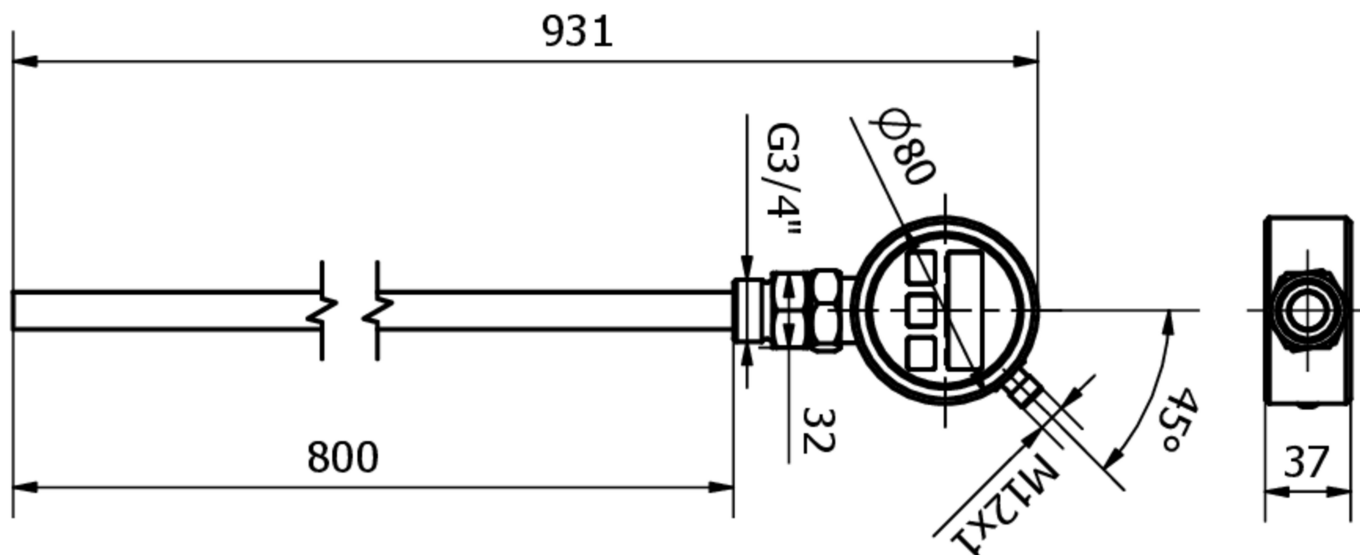
Więcej informacji

Grupa produktów IPF	350 Czujniki poziomu (pojemnościowe/przewodzące)
Wymiary opakowania	
Masa brutto	
Numer taryfy celnej	85365019
Numer WEEE	40951076
Zgodność z REACH	Tak
Zgodność z dyrektywą RoHS	Tak

Schemat połączeń



Rysunek wymiarowy



Fragment programu akcesoriów

VK000037



Adapter, gniazdo M12 3-stykowe proste, wtyczka M8 3-stykowa prosta, 24 V, -25-85°C, IP67, oleje i chłodziwa, obszar spawania

VK205321



Kabel połączeniowy, 2 m, gniazdo M12 4-stykowe kątowe, wolny koniec kabla, 4x0,34 mm², PUR (poliuretan), Ø5,5 mm, 250 V, -25-90°C, IP67, ekranowany, odporny na łańcuch wleczoney i skręcanie, oleje i smary chłodzące, obszar spawania, bez silikonu

VK205325



Kabel połączeniowy, 2 m, gniazdo M12 4-stykowe proste, wolny koniec kabla, 4x0,34 mm², PUR (poliuretan), Ø5,5 mm, 250 V, -25-90°C, IP67, ekranowany, odporny na łańcuch wleczoney i skręcanie, oleje i smary chłodzące, obszar spawania, bez silikonu

VK200021



Kabel połączeniowy, 2 m, gniazdo M12 3-stykowe kątowe, wolny koniec kabla, 3x0,34 mm², PUR (poliuretan), Ø4,3 mm, 250 V, -30-90°C, IP67, odporny na łańcuch wleczoney i skręcanie, oleje i smary chłodzące, obszar spawania, bez silikonu

VK200025



Kabel połączeniowy, 2 m, gniazdo M12 3-stykowe proste, wolny koniec kabla, 3x0,34 mm², PUR (poliuretan), Ø4,3 mm, 250 V, -30-90°C, IP67, odporny na łańcuch wleczoney i skręcanie, oleje i smary chłodzące, obszar spawania, bez silikonu

VK003021



Gniazdo kablowe, kątowe, do samodzielnego montażu, połączenie śrubowe, Ø3-6,5mm, 4A, 60V, -25-90°C, gniazdo M12 5-stykowe, IP67, PBT

VK003025



Gniazdo kablowe, proste, do samodzielnego montażu, połączenie śrubowe, Ø3-6,5mm, 4A, 60V, -25-90°C, gniazdo M12 5-stykowe, IP67, PBT

VK003020



Gniazdo kablowe, kątowe, do samodzielnego montażu, połączenie śrubowe, Ø3-6,5mm, 4A, 240V, -25-90°C, gniazdo M12 4-stykowe, IP67, PBT

VK003024



Gniazdo kablowe, proste, do samodzielnego montażu, połączenie śrubowe, Ø3-6,5mm, 4A, 240V, -25-90°C, gniazdo M12 4-stykowe, IP67, PBT

Więcej akcesoriów można znaleźć na naszej stronie internetowej



Instalacja

Instalacja może być przeprowadzona wyłącznie przez wykwalifikowanego elektryka!



Usuwanie odpadów

Numer WEEE zgodnie z § 6 ust. 3 ElektroG: 40951076

Instrukcje bezpieczeństwa

- /** Przed uruchomieniem należy upewnić się, że przestrzegane są wszystkie instrukcje bezpieczeństwa zawarte w dokumentacji produktu.
- /** Korzystanie z tych produktów jest zabronione, jeśli mają one bezpośredni wpływ na bezpieczeństwo osobiste.