

DW04430J

Czujniki ciśnienia • Przełącznik ciśnienia Inline

Czujnik ciśnienia, Ø16mm 40long, -1-1bar, 9-30V DC, średnica rury 4mm, 1x PNP NO, złącze wtykowe M8 4-pin, IP68, tworzywo PBT/PC, regulacja ręczna

/ Push-In 4mm



Montaż InLine Regulacja za pomocą potencjometru

Czujniki ciśnienia nadają się do pomiaru różnych mediów z wysoką dokładnością. Są one dostępne z wyjściem przełączającym i/lub wyjściem analogowym. W zależności od typu urządzenia, zmierzone wartości mogą być rejestrowane za pomocą oprogramowania komputerowego. Czujniki te są stosowane we wszystkich obszarach, np. w aplikacjach pneumatycznych i hydraulicznych.

Właściwości elektryczne

Ustawienie początkowe	-1000hPa
Liczba wyjść przełączających	1
Wyświetlacz	Wyświetlacz LED
Wykonywanie funkcji przełączania	Styk zwierny (NO)
Projekt połączenia elektrycznego	Złącze wtykowe M8
Konstrukcja wyjścia przełączającego	PNP
Znamionowy prąd przełączania	100mA
Procedura ustawiania	Potencjometr (od 5 do 100%)
Ustawienie końcowe	1000hPa
Histeresa względna	5%
Odporność na zwarcia	Tak
Prąd bez obciążenia	25mA
Zakres pomiaru ciśnienia	-1 - 1pasek
Metoda pomiaru	Względny
Liczba biegunów	4
Względna powtarzalność	3%
Zabezpieczenie przed odwrotną polaryzacją	Tak
Napięcie robocze (DC)	9 - 30V
Odpowiedni jako ogranicznik	Tak
Odpowiedni jako strażnik	Tak
Konfigurowalne funkcje wyjściowe	Punkt przełączania

Właściwości mechaniczne

Projekt połączenia procesowego	Średnica zewnętrzna węża 4 mm
Średnica	16mm
Dla mediów płynnych	Nie
Temperatura przechowywania	-20 - 85°C
Długość	40mm
Maks. Ciśnienie robocze	2pasek
Klasa ochrony (IP)	IP68
Materiał obudowy	Tworzywa sztuczne PBT i PC
Długoterminowy dryft na rok	0,1%
Temperatura otoczenia	-10 - 60°C

Inne właściwości

Odpowiednie nośniki	Gazy neutralnePowietrze
Do zastosowań pneumatycznych	Tak
Nośnik odniesienia / obiekt	Powietrze
Temperatura otoczenia	-10 - 60°C

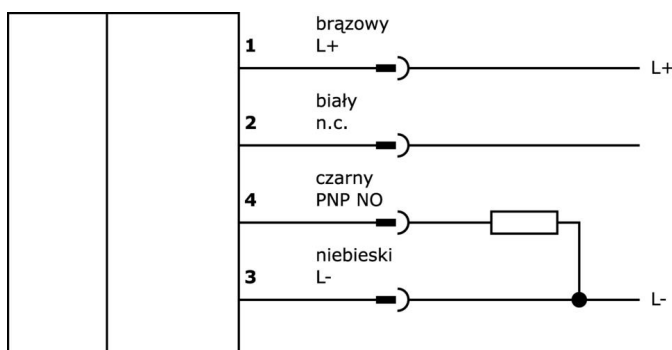
Klasyfikacja

ETIM 8	EC000243 Wyłącznik ciśnieniowy
--------	--------------------------------

Więcej informacji

Grupa produktów IPF	361 Czujniki ciśnienia (różne)
Wymiary opakowania	105 x 43 x 43 mm
Masa brutto	41 g
Numer taryfy celnej	90262020
Numer WEEE	40951076
Zgodność z REACH	Tak
Zgodność z dyrektywą RoHS	Tak

Schemat połączeń



Instalacja



Instalacja może być przeprowadzona wyłącznie przez wykwalifikowanego elektryka!

Usuwanie odpadów



Instrukcje bezpieczeństwa

Przed uruchomieniem należy upewnić się, że przestrzegane są wszystkie instrukcje bezpieczeństwa zawarte w dokumentacji produktu.

Korzystanie z tych produktów jest zabronione, jeśli mają one bezpośredni wpływ na bezpieczeństwo osobiste.

Odpowiednie akcesoria połączeniowe i montażowe można znaleźć na naszej stronie internetowej: www.ipf.de.

Rysunek wymiarowy