

OmProtec®-RBF 900 CF-02 -5- H


- Dual GSM-R Bandsperrfilter / Double GSM-R Filter Band Rejection System -



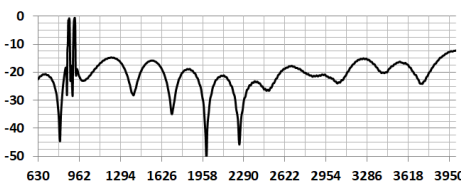
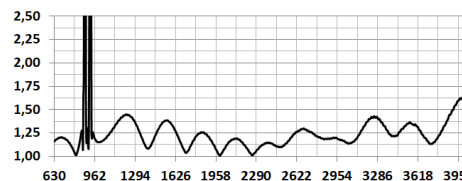
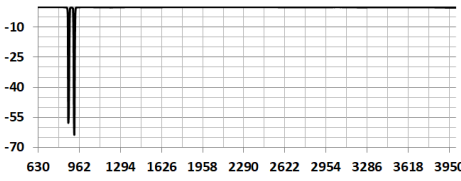
Reject Band: GSM-R |

Pass Band: LTE 700 - LTE 800 - GSM 900 LTE 1800 - UMTS - LTE 2600 - 5G 3100 - 3800

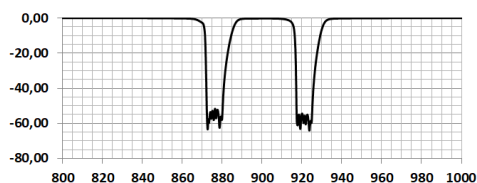
200-10-30-02.1

Verwendungszweck	Bandsperrfilter für den GSM-R Frequenzbereich zur Montage in Schienen- und Kraftfahrzeugen	
Purpose	Band Rejection System for the GSM-R frequency band for mounting in trains and vehicles	

Technical data / Technische Daten					
Frequencies / Frequenzen	Reject Band Frequency (MHz) / Sperrband-Frequenz			Pass Band Frequency (MHz) / Durchlass-Frequenz	
	GSM-R Uplink	873 - 880		LTE 700	703 - 803
	GSM-R Downlink	918 - 925		LTE 800	790 - 862
				GSM 900 Uplink	890 - 910
				GSM 900 Downlink	935 - 960
				LTE 1800	1710 - 1880
				UMTS	1900 - 2200
				LTE 2600	2500 - 2690
				5G	3100 - 3800
Rejection / Sperrdämpfung	873 – 880 MHz >50dB typ. 918 – 925 MHz >50dB typ.				
Passband Attenuation / Dämpfung im Durchlassbereich	Return Loss (dB) (VSWR) / Rückflussdämpfung			Insertion Loss (dB) / Einfügedämpfung	
	LTE 700	18dB typ.	1,3 typ.	LTE 700	0,3dB typ.
	LTE 800	14dB typ.	1,5 typ.	LTE 800	0,4dB typ.
	GSM 900 Uplink	14dB typ.	1,5 typ.	GSM 900 Uplink	0,5dB typ.
	GSM 900 Downlink	14dB typ.	1,5 typ.	GSM 900 Downlink	0,5dB typ.
	LTE 1800	16dB typ.	1,4 typ.	LTE 1800	0,3dB typ.
	UMTS	16dB typ.	1,4 typ.	UMTS	0,3dB typ.
	LTE 2600	16dB typ.	1,4 typ.	LTE 2600	0,3dB typ.
	5G	14dB typ.	1,5 typ.	5G	0,3dB typ.
Impedance / Impedanz-System	50 Ω (Input / Output)				
Max. Power / Max. Leistung	50 W				
RF-Connection / HF-Anschluss	4 x N(f)				

Matching Curves / Anpasskurven		
	typ. Loss (dB) / Dämpfung	typ. VSWR / Stehwellenverhältnis
Return Loss (630-3000MHz) / Rückflussdämpfung		
Insertion Loss (630-3000MHz) / Einfügedämpfung		

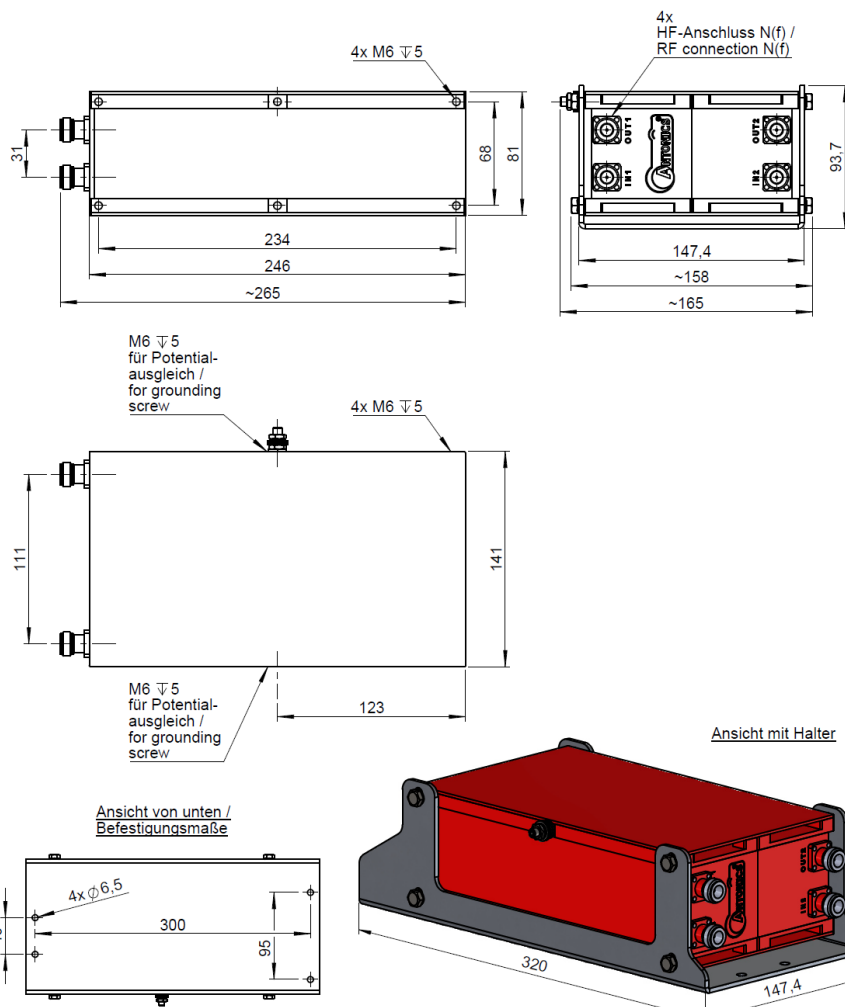
**Insertion Loss
(800-1000MHz) /
Einfügedämpfung**



Mechanical properties / Mechanische Eigenschaften

3D Overview / 3D Übersicht

Size / Maße	Mounting / Befestigung	Color / Farbe
L: 265 mm / 320* mm B: 141 mm / 147,4* mm H: 81 mm / 93,7* mm (*Adapter / Halter)	8 x M6 Thread blind hole, (depth: 5mm) 8 x M6 Sackloch-Bohrung, (Tiefe: 5mm) Torque / Anzugsmoment: 7Nm	Red / Rot (RAL 3020) Layer thickness / Schichtdicke: $\leq 50\mu\text{m}$ ($< 0,2\text{m}^2$) ($< 10\text{g}$)
Operating Temp. / Temperaturbereich	Weight / Gewicht	Protection / Schutzart
-40°C to +85°C	ca. 4,9kg	IP54
Conformity / Konformität		
EN 50155, IEC 61373, EN 45545-2, IEC 60068, 2014/30/EU, 2006/28/EC		
Artikelnummer / Article number		
200-10-30-02.1		
Accessories Mounting / Zubehör Befestigung		
inclusive: Adapter / Halter (Art.-Nr.: HA-320.032) with / mit 8x hexagon screw / Sechskantschraube M6x10, 8x lock washer / Sperrkantscheibe		
Accessories Grounding / Zubehör Potentialausgleich		
inclusive: 2x screw / Schraube M6x20, 2x spring washer / Federring, 2x lock washer / Sperrkantscheibe, 4x washer / Scheibe 4x thin nut / Flachmutter M6		



ANTONICS GmbH • Ameisenweg 5 • 16727 Velten

Telefon +49 3304 25 42 04 • Telefax +49 3304 25 43 48 • HRB 7807NP, Neuruppin

Internet: <http://www.antonics.de> • E-Mail: info@antonics.de

Die Ergebnisse sind als allgemeine Anhaltswerte für Materialeigenschaften unter optimalen Bedingungen anzusehen, nicht als Spezifikationsdaten unter davon abweichenden Bedingungen, insbesondere geringerer Massflächen. Sofern nicht ausdrücklich etwas Anderweitiges vereinbart wird, kann keinerlei Garantie für die Eignung des Materials für einen bestimmten Anwendungszweck übernommen werden. Es ist Sache des Käufers, ausreichend zu prüfen, ob sich das Material für seine Zwecke eignet, und das volle Risiko für die Verwendung des Materials zu übernehmen. *The results are a general reference for material properties under optimal conditions, not as a specification data for alternative conditions, especially smaller ground planes. Unless expressly otherwise agreed, no guarantee regarding the suitability of the material for a particular application can be granted. It is up to the buyer to adequately consider whether the material is suitable for his purposes, and to assume the entire risk of the use of the material.*

Trotz aller Sorgfalt bei der Erstellung dieses Dokumentes können sich Daten inzwischen verändert haben. Eine Haftung oder Garantie für die Aktualität, Richtigkeit und Vollständigkeit der zur Verfügung gestellten Informationen kann daher nicht übernommen werden. *Despite all the care taken in the preparation of this document, some information may have changed. A liability or guarantee for the topicality, correctness and completeness of the information provided cannot therefore be accepted. Furthermore, the Antonics GmbH reserves the right to change or supplement the information provided. No liability is accepted for any errors.*

Desweiteren behält sich die Antonics GmbH das Recht vor, Änderungen oder Ergänzungen der bereitgestellten Informationen vorzunehmen. Für etwaige Fehler wird keine Haftung übernommen. *In case of incorrect mounting, the warranty is excluded. Regarding entirely to Antonics General Terms and Conditions, which we send to you on request.*

Bei fehlerhafter Montage ist die Gewährleistungspflicht ausgeschlossen. Es gelten ausschließlich unsere AGB, die wir Ihnen auf Anforderung zusenden.