

## VD589823

### Enkoder obrotowy • Parametryzowalne

Enkoder obrotowy, programowalny, Ø58mm 45long, wałek drążony 10mm, 65536 impulsów, 5-30V DC, złącze wtykowe M12 8-pin, IP65, aluminium

- / Wał drążony Ø10mm
- / Interfejs USB
- / Złącze M12 8-pinowe promieniowe
- / Wysoka odporność na wstrząsy i wibracje



### Enkoder inkrementalny programowalny

Enkoder obrotowy to urządzenie, które przekształca ruch obrotowy w cyfrowy sygnał wyjściowy, który może być przetwarzany przez elektronikę oceny. Wszystkie nasze enkodery obrotowe działają na zasadzie skanowania optycznego. Wewnątrz urządzenia znajduje się tarcza impulsowa, na której, w zależności od enkodera, znajduje się unikalna (absolutna) lub powtarzająca się (przyrostowa) podziałka linii, która jest skanowana przez układ optyczny. Obrót wału enkodera powoduje obrót tarczy impulsów, co skutkuje odpowiednim sygnałem skanowania z układu optycznego. Jest on następnie konwertowany na sygnały wyjściowe specyficzne dla enkodera (np. wieloobrotowe, RS422 itp.) przez zintegrowaną elektronikę. Sprzęgła wału, samonastawne wsporniki montażowe lub kołnierze są wykorzystywane do profesjonalnego montażu w wielu zastosowaniach. Ponadto, wał enkodera może być wyposażony w koła pomiarowe lub zębniki w różnych wersjach i rozmiarach. Typowe przykłady zastosowań obejmują pomiar kąta na giętarkach, pomiar długości w systemach przenośników lub pomiar prędkości w systemach nawijania.

#### Właściwości elektryczne

Projekt połączenia elektrycznego	Złącze wtykowe M12
Znamionowy prąd przełączania	20 mA
Procedura ustawiania	Oprogramowanie użytkowe
Przyrosty na obrót	65536
Odporność na zwarcia	Tak
Prąd bez obciążenia	45 mA
Liczba biegunów	8
Częstotliwość przełączania	900000 Hz
Wyjścia sygnału	A+B+0(+odwrócone)
Zabezpieczenie przed odwrotną polaryzacją	Nie
Zasada pomiaru	Optyczny
Obsługiwany interfejs komunikacyjny	USB
Napięcie robocze (DC)	5 - 30 V
Regulowane przyrosty	Tak
Podłączenie elektryczne	8-stykowe złącze wtykowe M12

**Właściwości mechaniczne**

Konstrukcja wału enkodera obrotowego	Wał drążony
Nośność osiowa wału	40 N
Rozmiar enkodera	58
Moment obrotowy	0,02 Nm
Średnica	58 mm
Średnica wału	10 mm
Zasilanie kablowe	promieniowy
Długość	45,1 mm
Maks. Prędkość	6000 UpM
Nośność promieniowa wału	80 N
Odporność na wstrząsy Przyspieszenie	100 g
Odporność na wstrząsy Czas trwania impulsu	6 ms
Klasa ochrony (IP)	IP65
Moment bezwładności	60 gcm <sup>2</sup>
Odporność na wibracje Przyspieszenie	10 g
Materiał obudowy	Aluminium
Łożysko wału	łożysko kulkowe
Żywotność łożyska	10000000000 Rewolucje
Odporność na wibracje Częstotliwość	16 - 2000 Hz
Temperatura otoczenia	-20 - 80 °C
wymiary	Ø58 mm, długość 45,1 mm

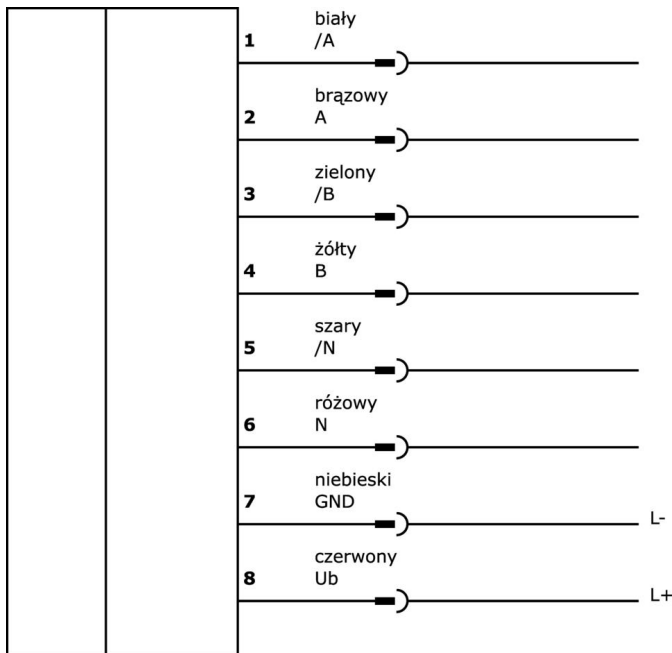
**Klasyfikacja**

ETIM 8
--------

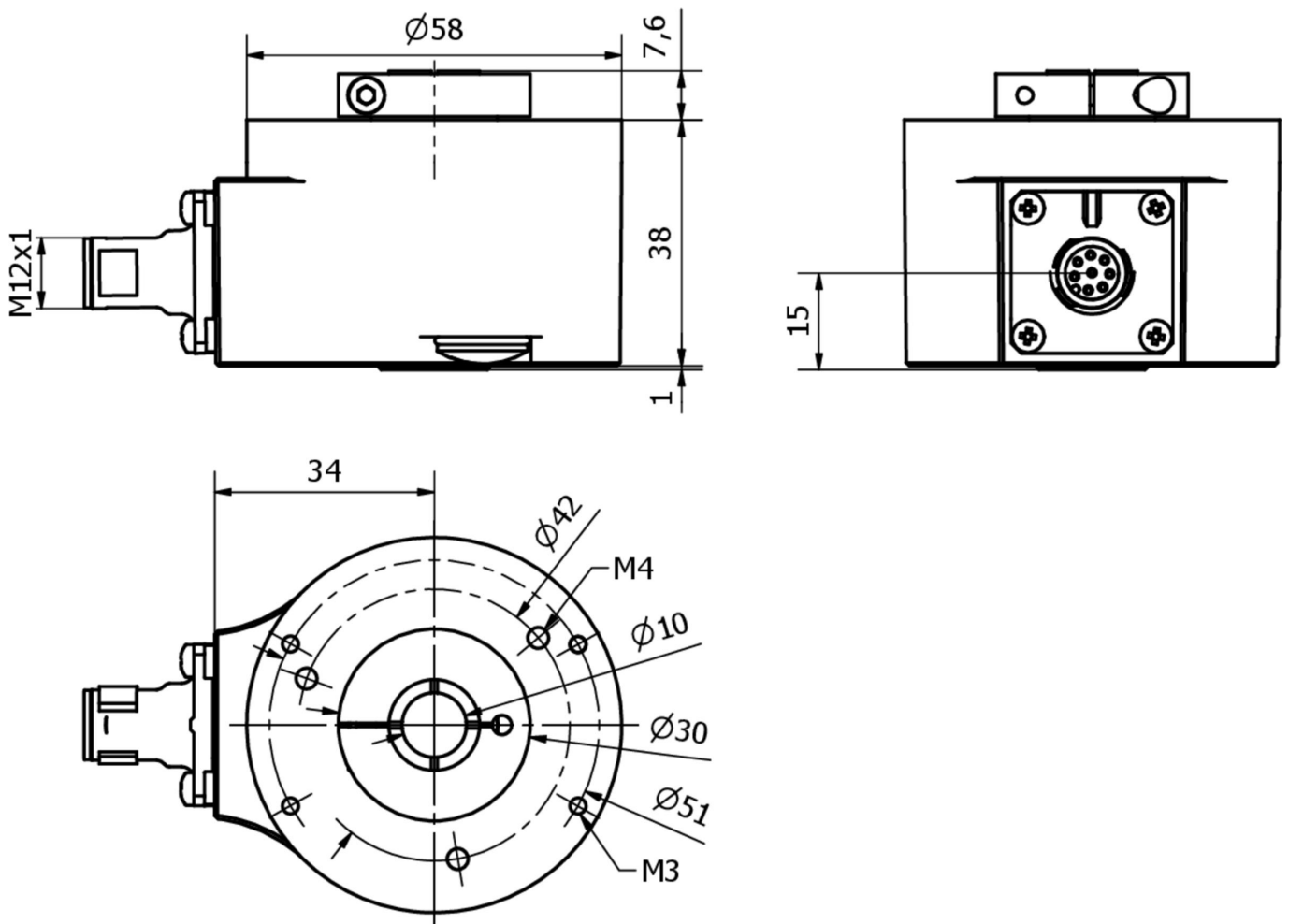
**Więcej informacji**

Grupa produktów IPF	520 Enkoder obrotowy
Wymiary opakowania	140 x 130 x 110 mm
Masa brutto	395 g
Numer taryfy celnej	90318020
Numer WEEE	40951076
Zgodność z REACH	Tak
Zgodność z dyrektywą RoHS	Tak

**Schemat połączeń**



**Rysunek wymiarowy**



## Fragment programu akcesoriów

### VK205A21



Kabel połączeniowy, 2 m, gniazdo M12 8-stykowe kątowe, wolny koniec kabla, 8x0,25 mm<sup>2</sup>, PUR (poliuretan), Ø6,6 mm, 30 V, -25-90°C, IP67, ekranowany, odporny na łańcuch wleczonej i skręcanie, oleje i smary chłodzące, obszar spawania, bez silikonu

### VK205A25



Kabel połączeniowy, 2 m, gniazdo M12 8-stykowe proste, wolny koniec kabla, 8x0,25 mm<sup>2</sup>, PUR (poliuretan), Ø6,6 mm, 30 V, -25-90°C, IP67, ekranowany, odporny na łańcuch oporowy i skręcanie, oleje i smary chłodzące, obszar spawania, bez silikonu

### VK200A25



Kabel połączeniowy, 2 m, gniazdo M12 8-stykowe proste, wolny koniec kabla, 8-żyłowy, PUR (poliuretan), Ø5,9 mm, odporny na łańcuch i skręcanie, oleje i smary chłodzące, obszar spawania, bez silikonu

### VK500A25



Kabel połączeniowy, 5m, gniazdo M12 8-pin proste, wolna końcówka kabla, 8-żyłowy, PUR (poliuretan), Ø5,9mm, odporny na łańcuch i skręcanie, oleje i smary chłodzące, obszar spawania, bez silikonu

### AV000137



Akcesoria, ramię reakcyjne, 7, 7x65x51 mm, aluminium

### VK100U44



Kabel do programowania, 1 m, wtyczka USB 2.0 Micro-B 4-stykowa prosta, wtyczka USB-A 4-stykowa prosta, PVC

### VK03E275



Kabel połączeniowy, 0,3 m, gniazdo M12 8-stykowe proste, wtyczka M23 12-stykowa prosta, 8x0,25 mm<sup>2</sup>, PUR (poliuretan) czarny, Ø6,3 mm, 30 V, -30-90°C, IP67, ekranowany, odporny na łańcuch wleczonej i skręcanie, oleje i smary chłodzące, obszar spawania, bez silikonu

Więcej akcesoriów można znaleźć na naszej stronie internetowej



#### Instalacja

Instalacja może być przeprowadzona wyłącznie przez wykwalifikowanego elektryka!



#### Usuwanie odpadów

Numer WEEE zgodnie z § 6 ust. 3 ElektroG: 40951076

## Instrukcje bezpieczeństwa

**/** Przed uruchomieniem należy upewnić się, że przestrzegane są wszystkie instrukcje bezpieczeństwa zawarte w dokumentacji produktu.

**/** Korzystanie z tych produktów jest zabronione, jeśli mają one bezpośredni wpływ na bezpieczeństwo osobiste.

**/** Wszelkie oprogramowanie, sterowniki lub pliki IODD wymagane do obsługi urządzenia można pobrać bezpłatnie z naszej strony internetowej: [www.ipf.de](http://www.ipf.de).