

## Czujnik nachylenia serii NY58

Czujnik nachylenia, 58x64x36mm, 9-30V DC, -25-80°C, 2 osie X+Y, 2x 4-20mA, złącze M12 5pin, aluminium, IP67

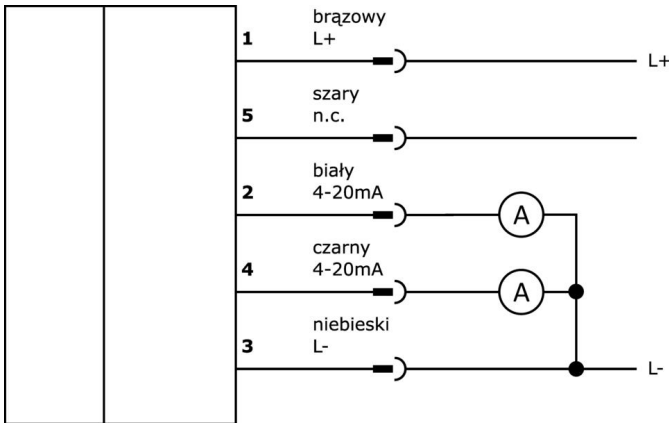


### Wyświetlacz LED kąta nachylenia 4 krzyżowe diody LED

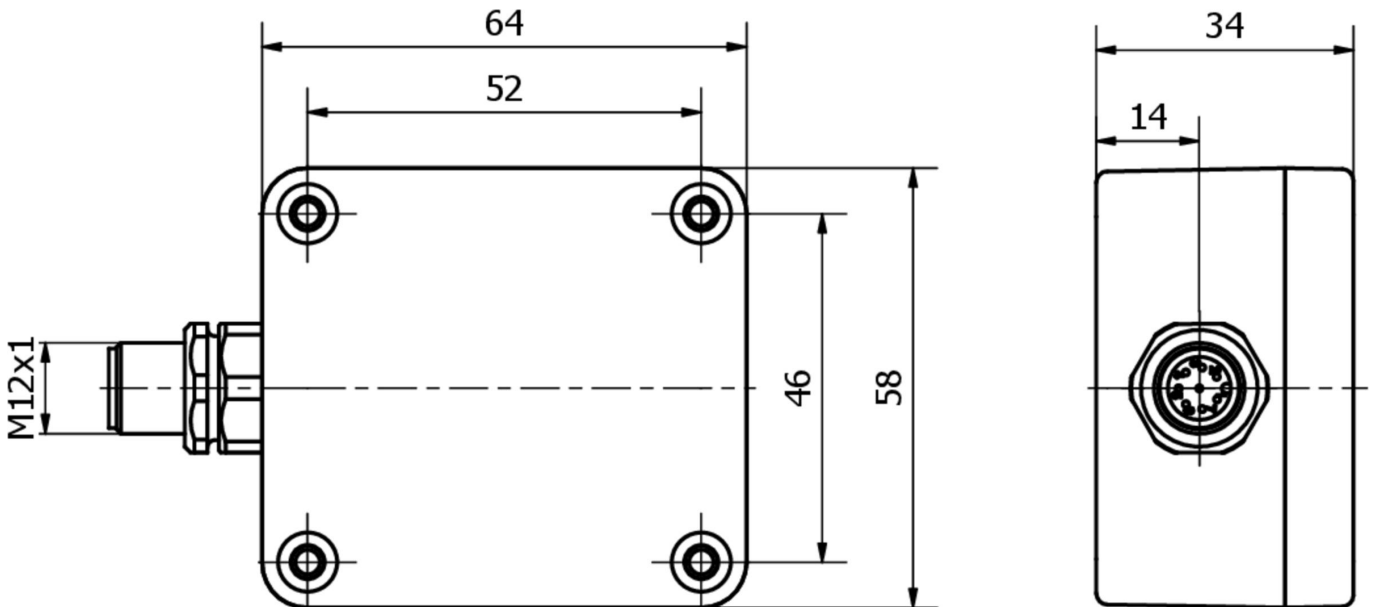
Czujniki nachylenia służą do bezwzględnego wykrywania kąta i położenia oraz pomiaru kąta obiektu w stosunku do grawitacji ziemskiej. Zakres zastosowań jest zróżnicowany: np. w koparkach, dźwigach i platformach podnoszących (zapobieganie wypadkom), w turbinach wiatrowych, teleskopach lub robotach przemysłowych, aby wymienić tylko kilka przykładów. Integracja czujników nachylenia w szerokim zakresie zastosowań jest bezproblemowa, ponieważ nie wymaga skomplikowanych instalacji. Nasze czujniki działają zgodnie z zasadą pomiaru konduktometrycznego i zapewniają wysoką dokładność nawet przy niewielkich zmianach kąta.


Nr artykułu.	YN580020	YN580021	YN580022
ardSOCA_Abmessungen	64x58x36mm		
Napięcie robocze (DC)	9 - 30V		
Zabezpieczenie przed odwrotną polaryzacją	Tak		
Wyświetlacz	Wyświetlacz LED   4 krzyżowe diody LED w kolorze zielonym		
Ocena	Oś X i oś Y		
Kąt nachylenia	-10 - 10°	-45 - 45°	-85 - 85°
ardTEEL_AuflösungGrad	0,003°		
ardSOCA_ElektrischerAnschluss	5-pinowe złącze wtykowe M12		
Konstrukcja wyjścia analogowego	4 - 20 mA		
Liczba wyjść analogowych	2		
ardTEEL_AbsoluteMessgenauigkeit	0,1°		
ardTEEL_AbsoluteWiederholgenauigkeit	0,03°		
ardTEME_LangzeitdriftProJahrInC	0,03°		
Klasa ochrony (IP)	IP67		
Materiał obudowy	Aluminium		
Temperatura otoczenia	-25 - 80°C		

**Schemat połączeń**




**Rysunek wymiarowy**




**Fragment programu akcesoriów****VK205321**


Kabel połączeniowy, 2 m, gniazdo M12 4-stykowe kątowe, wolny koniec kabla, 4x0,34 mm<sup>2</sup>, PUR (poliuretan), Ø5,5 mm, 250 V, -25-90°C, IP67, ekranowany, odporny na łańcuch wleczoney i skręcanie, oleje i smary chłodzące, obszar spawania, bez silikonu

**VK205325**

Kabel połączeniowy, 2 m, gniazdo M12 4-stykowe proste, wolny koniec kabla, 4x0,34 mm<sup>2</sup>, PUR (poliuretan), Ø5,5 mm, 250 V, -25-90°C, IP67, ekranowany, odporny na łańcuch wleczoney i skręcanie, oleje i smary chłodzące, obszar spawania, bez silikonu

**VK205621**

Kabel połączeniowy, 2 m, gniazdo M12 5-stykowe kątowe, wolny koniec kabla, 5x0,34 mm<sup>2</sup>, PUR (poliuretan), Ø6 mm, 60 V, -25-90°C, IP67, ekranowany, odporny na łańcuch wleczoney i skręcanie, oleje i smary chłodzące, obszar spawania, bez silikonu

**VK205625**

Kabel połączeniowy, 2 m, gniazdo M12 5-stykowe proste, wolny koniec kabla, 5x0,34 mm<sup>2</sup>, PUR (poliuretan), Ø6 mm, 60 V, -25-90°C, IP67, ekranowany, odporny na łańcuch wleczoney i skręcanie, oleje i smary chłodzące, obszar spawania, bez silikonu

Więcej akcesoriów można znaleźć na naszej stronie internetowej

**Instalacja**

Instalacja może być przeprowadzona wyłącznie przez wykwalifikowanego elektryka!

**Usuwanie odpadów****Instrukcje bezpieczeństwa**

- / Przed uruchomieniem należy upewnić się, że przestrzegane są wszystkie instrukcje bezpieczeństwa zawarte w dokumentacji produktu.
- / Korzystanie z tych produktów jest zabronione, jeśli mają one bezpośredni wpływ na bezpieczeństwo osobiste.