

EZ550320

Światła LED • Światła sygnalizacyjne

Lampka sygnalizacyjna LED, przycisk dotykowy, Ø55mm, długość całkowita 79mm, wielokolorowa dioda LED, nadajnik sygnału, wskaźnik stanu 360°, 24VDC, 5-stykowe złącze kabla M12, IP65/IP69k, poliwęglan

W zestawie Matka

/ Prosta informacja zwrotna do jednostki sterującej po naciśnięciu



Wyświetlacz stanu 360 Dźwiękowy sygnał ostrzegawczy

Aby umożliwić wyraźną identyfikację stanu systemu nawet z większej odległości, nasze lampki sygnalizacyjne emitują światło na dużym obszarze. Rozwiązania te są dostępne w różnych kolorach światła lub są używane jako RGB lub wielokolorowe lampki sygnalizacyjne. Można nimi sterować za pomocą sterownika PLC, na przykład w celu wyświetlania różnych kolorów sygnału dla różnych stanów maszyny. Dostępne są również warianty z przyciągającym uwagę brzęczykiem (85 dB). Różne światła są dostępne w różnych wersjach. Oprócz kolumn, dostępne są również światła kopułkowe, cylindryczne lub płaskie.

Właściwości elektryczne

Wykonywanie funkcji przełączania	Styk zwierny (NO)
Projekt połączenia elektrycznego	Złącze wtykowe M12
Opóźnienie wyłączenia	100 ms
Znamionowy prąd roboczy	60 mA
Znamionowy prąd przełączania	200 mA
Objętość	85 dB
Wydajność	1,44 W
Liczba biegunów	5
Klasa ochrony	II
Konstrukcja sygnalizatora akustycznego	Sygnał ciągły (85dB, 3480Hz)
Napięcie robocze (DC)	22 - 28 V
Kolor sygnału	Żółty Zielony Czerwony
Podłączenie elektryczne	5-pinowe złącze wtykowe M12
Napięcie robocze	22-28VDC

Właściwości mechaniczne

Projekt	runda
Średnica	55 mm
Głębokość instalacji	35 mm
Podziałka gwintu	1,5 mm
Wysokość	79 mm
Typ montażu	Instalacja panelu przedniego
Klasa ochrony (IP)	IP65 / IP69k
Zachowanie podczas rozpraszania przedniej szyby	rozproszony
Materiał obudowy	Tworzywo sztuczne (ABS)
Materiał szyby przedniej	Poliwęglan
Wymiar gwintu	M30
Temperatura otoczenia	-20 - 50 °C
wymiary	M30

Właściwości optyczne

Źródło światła	LED
Rodzaj światła	Wielokolorowa dioda LED
Kąt otwarcia	180 °
Kolor sygnału	Żółty Zielony Czerwony
Grupa ryzyka	0

Inne właściwości

Funkcje specjalne	Zintegrowany przycisk dotykowy Z sygnalizacją akustyczną
-------------------	--

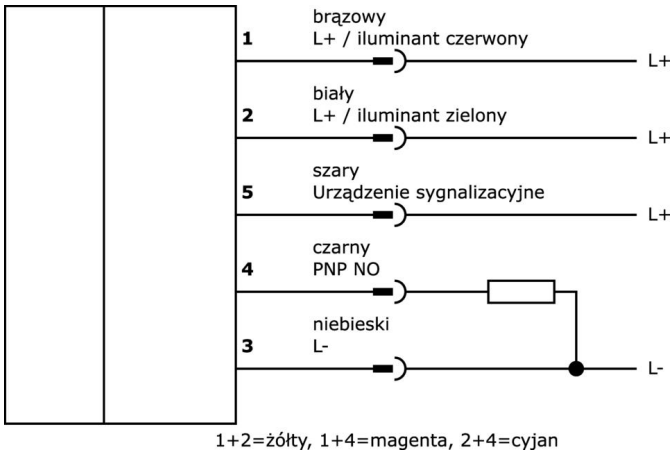
Klasyfikacja

ETIM 8

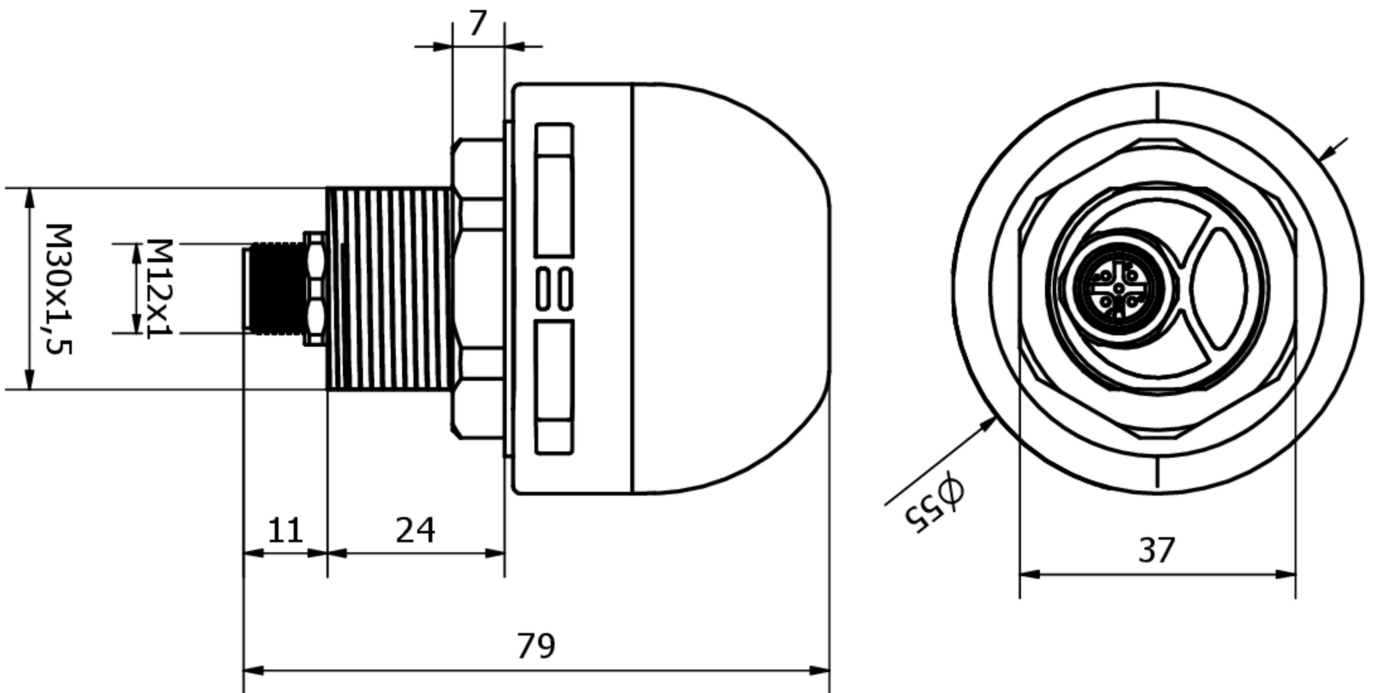
Więcej informacji

Grupa produktów IPF	190 Oświetlenie maszyny
Wymiary opakowania	
Masa brutto	
Numer taryfy celnej	94054239
Numer WEEE	40951076
Zgodność z REACH	Tak
Zgodność z dyrektywą RoHS	Tak

Schemat połączeń



Rysunek wymiarowy



Fragment programu akcesoriów

NG400501



Zasilacz DC, 1-fazowy,
125x114x40mm, 24-28V, 5A, 90-
264V AC 50Hz, 90-264V AC 60Hz,
127-370V DC, złącze śrubowe,
IP20, aluminium, stabilizowane,
taktowane napięcie wyjściowe

VK003021



Gniazdo kablowe, kątowe, do
samodzielnego montażu,
połączenie śrubowe, Ø3-6,5mm,
4A, 60V, -25-90°C, gniazdo M12 5-
stykowe, IP67, PBT

VK003025



Gniazdo kablowe, proste, do
samodzielnego montażu,
połączenie śrubowe, Ø3-6,5mm,
4A, 60V, -25-90°C, gniazdo M12 5-
stykowe, IP67, PBT

VK200621



Kabel połączeniowy, 2 m, gniazdo
M12 5-stykowe kątowe, wolny
koniec kabla, 5x0,34 mm², PUR
(poliuretan), Ø5,4 mm, 60 V, -25-
90°C, IP67, odporny na łańcuch
wleczony i skręcanie, oleje i smary
chłodzące, obszar spawania, bez
silikonu

VK200625



Kabel połączeniowy, 2 m, gniazdo
M12 5-stykowe proste, wolny
koniec kabla, 5x0,34 mm², PUR
(poliuretan), Ø5,4 mm, 60 V, -25-
90°C, IP67, odporny na łańcuch
wleczony i skręcanie, oleje i smary
chłodzące, obszar spawania, bez
silikonu

VK205621



Kabel połączeniowy, 2 m, gniazdo
M12 5-stykowe kątowe, wolny
koniec kabla, 5x0,34 mm², PUR
(poliuretan), Ø6 mm, 60 V, -25-
90°C, IP67, ekranowany, odporny
na łańcuch wleczony i skręcanie,
oleje i smary chłodzące, obszar
spawania, bez silikonu

VK205625



Kabel połączeniowy, 2 m, gniazdo
M12 5-stykowe proste, wolny
koniec kabla, 5x0,34 mm², PUR
(poliuretan), Ø6 mm, 60 V, -25-
90°C, IP67, ekranowany, odporny
na łańcuch wleczony i skręcanie,
oleje i smary chłodzące, obszar
spawania, bez silikonu

AE000034



Akcesoria do świateł, wspornik
montażowy, 62x58mm, stal

Więcej akcesoriów można znaleźć na naszej stronie internetowej



Instalacja

Instalacja może być przeprowadzona
wyłącznie przez wykwalifikowanego
elektryka!



Usuwanie odpadów

Numer WEEE zgodnie z § 6 ust. 3 ElektroG:
40951076

Instrukcje bezpieczeństwa

/ Przed uruchomieniem należy upewnić się, że przestrzegane są wszystkie instrukcje bezpieczeństwa zawarte w dokumentacji produktu.

/ Korzystanie z tych produktów jest zabronione, jeśli mają one bezpośredni wpływ na bezpieczeństwo osobiste.

/ Systemy oświetlenia LED mogą generować bardzo intensywne promieniowanie, które może uszkodzić oczy w przypadku niewłaściwego użytkowania. Producent nie ponosi odpowiedzialności za szkody spowodowane niewłaściwym użytkowaniem lub podłączeniem.