

## OL110346

### Czujniki światłowodowe • Wzmacniacz Światłowodowy laser plastikowy

Wzmacniacz światłowodowy, 10x32x75mm, 12-24V DC, 2x PNP NC/NO, 4-pinowe złącze wtykowe, IP40, tworzywo sztuczne, światło czerwone niespolaryzowane

W zestawie Naklejki ochronne

- / Kompaktowa konstrukcja do montażu na szynie typu top-hat
- / Funkcja multi-timera
- / Przycisk Teach-in do w pełni automatycznego uczenia
- / Różne opcje programowania



### 4-cyfrowy podwójny wyświetlacz wartości progowej i bieżącej wartości pomiarowej 2 wyjścia przełączające PNP

Światłowody w połączeniu z odpowiednim wzmacniaczem światłowodowym są bezdotykowymi i odpornymi na zużycie przełącznikami położenia, które mogą być również używane w trudnych warunkach środowiskowych. Wykrywają one obiekty niezależnie od ich właściwości (np. kształtu, koloru, struktury powierzchni, materiału). Ponieważ końcówki lub głowice kabli światłowodowych są małe, a kable światłowodowe są również elastyczne, wykrywanie obiektów w trudno dostępnych miejscach można rozwiązać bardzo elegancko. Światłowody mogą być stosowane bez specjalnych środków ostrożności w obszarach zagrożonych wybuchem oraz w strefach z polem elektrycznym i/lub magnetycznym (systemy wysokiego napięcia, elektryczne urządzenia spawalnicze), ponieważ ich działanie nie jest zakłócone. Światłowody są dostępne w wersjach umożliwiających realizację funkcji czujnika fotoelektrycznego lub przełącznika chwilowego.

#### Właściwości elektryczne

Czas reakcji	0,025 ms
Liczba wyjść przełączających	2
Wyświetlacz	Wyświetlacz LED   Wyświetlacz LED
Wykonywanie funkcji przełączania	Styk normalnie zamknięty/normalnie otwarty
Projekt połączenia elektrycznego	Połączenie wtykowe
Konstrukcja wyjścia przełączającego	PNP
Znamionowy prąd przełączania	50 mA
Procedura ustawiania	Parametryzacja   Teach-In
Odporność na zwarcia	Tak
Prąd bez obciążenia	40 mA
Liczba biegunów	4
Ripple	10 %
Częstotliwość przełączania	10000 Hz
Spadek napięcia	2 V
Funkcja dotykowa	Przełączanie światło/ciemność
Napięcie robocze (DC)	12 - 24 V
Funkcja czasu	Tak
Konfigurowalne funkcje wyjściowe	Punkt przełączania

**Właściwości mechaniczne**

Projekt	Prostopadłościan
Szerokość	10 mm
Wysokość	32 mm
Długość	75 mm
Typ montażu	Szyna top-hat
Klasa ochrony (IP)	IP40
Materiał obudowy	Plastik PC
Projekt połączenia światłowodowego	Podłączenie zacisków
Temperatura otoczenia	-10 - 55 °C

**Właściwości optyczne**

Rodzaj światła	Światło czerwone niespolaryzowane
Długość fali czujnika	643 nm

**Inne właściwości**

Wilgotność względna (bez kondensacji)	35 - 85 %
---------------------------------------	-----------

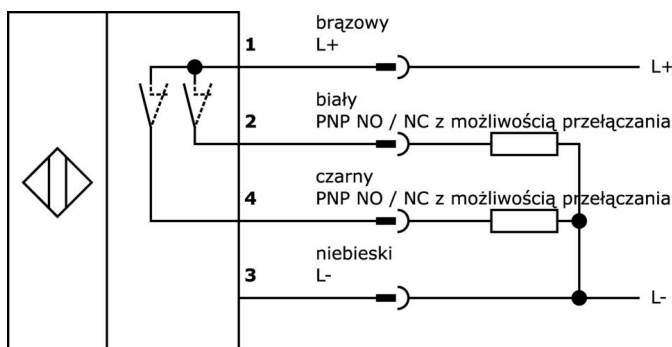
**Klasyfikacja**

ETIM 8
--------

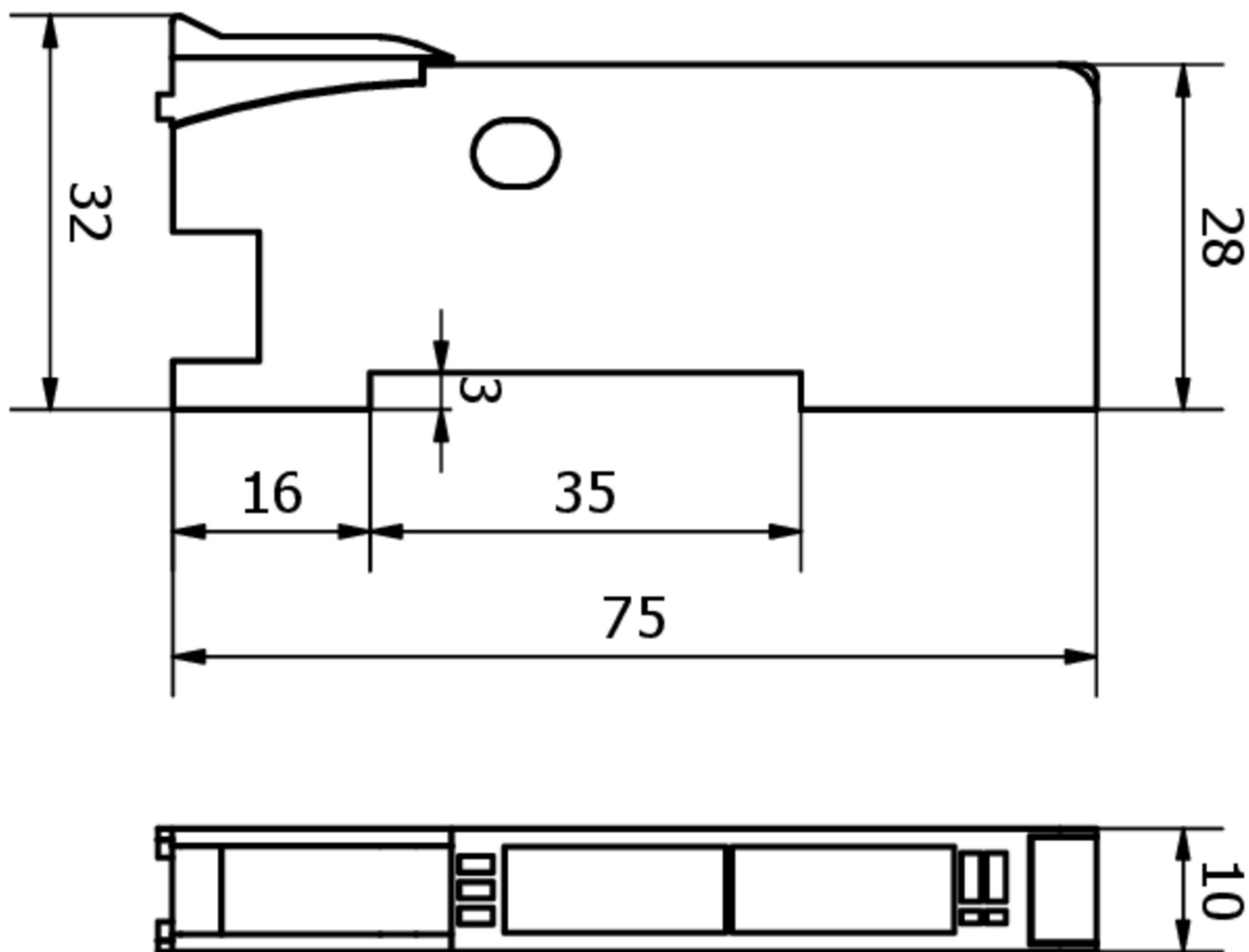
**Więcej informacji**

Grupa produktów IPF	152 Wzmacniacz światłowodowy
Wymiary opakowania	149 x 124 x 28 mm
Masa brutto	36 g
Numer taryfy celnej	85365019
Numer WEEE	40951076
Zgodność z REACH	Tak
Zgodność z dyrektywą RoHS	Tak

**Schemat połączeń**



Rysunek wymiarowy



**Fragment programu akcesoriów**

**AL000030**



Akcesoria, światłowód, kabel, 2m, gniazdo wtykowe płaskie 4-stykowe proste, wolny koniec kabla, 4-żyłowy, PUR (poliuretan), Ø3mm, tworzywo sztuczne, obszar spawania

**AL000031**



Akcesoria, światłowód, kabel, 5m, gniazdo wtykowe płaskie 4-stykowe proste, wolny koniec kabla, 4-żyłowy, PUR (poliuretan), Ø3mm, tworzywo sztuczne, obszar spawania

**AL000003**



Akcesoria Światłowód, włókno z tworzywa sztucznego, bariera, Ø2, 2 mm, simplex, tworzywo sztuczne + tworzywo sztuczne, na metry

**AL000004**



Akcesoria Prowadnica światła, mocowanie optyczne, przycisk, podczerwień, Ø25mm 100long, okrągła, aluminium+szkło

**LT107205**



Przycisk światłowodowy, 1m, głowica: Ø1.5, osiowa emisja światła, przewodnik: włókno plastikowe+plastik 1xØ0.5mm, -55-80°C, IP40

**LT207001**



Przycisk światłowodowy, 2m, głowica: stal nierdzewna 17long M6x0.75, osiowa emisja światła, przewodnik: włókno z tworzywa sztucznego + tworzywo sztuczne 1xØ1mm, -55-80°C, IP67

**LS207003**



Bariera światłowodowa, 2m, głowica: stal nierdzewna 16lang M2.6 M2.6x0.45 M4x0.7, osiowa emisja światła, przewodnik: włókno z tworzywa sztucznego + tworzywo sztuczne 2xØ1.5mm, -55-80°C, IP67, do optyki montowanej od góry

**LS207009**



Bariera światłowodowa, 2m, głowica: stal nierdzewna 12long M3 M3x0.5 Ø2, osiowa emisja światła, przewodnik: włókno z tworzywa sztucznego + tworzywo sztuczne 2xØ0.5mm, -55-80°C, IP67

**AL000015**



Szyna montażowa DIN EN 60715, 7,5x10x35mm, stal chromowana, perforacja

Więcej akcesoriów można znaleźć na naszej stronie internetowej



**Instalacja**

Instalacja może być przeprowadzona wyłącznie przez wykwalifikowanego elektryka!



**Usuwanie odpadów**

Numer WEEE zgodnie z § 6 ust. 3 ElektroG: 40951076

**Instrukcje bezpieczeństwa**

/ Przed uruchomieniem należy upewnić się, że przestrzegane są wszystkie instrukcje bezpieczeństwa zawarte w dokumentacji produktu.

/ Korzystanie z tych produktów jest zabronione, jeśli mają one bezpośredni wpływ na bezpieczeństwo osobiste.