

# D-LAS Serie

► **D-LAS-24/90**

- Optikabdeckung aus Glas
- Messbereich bis 16 mm
- Analogausgang 0V...+10V
- Schaltausgang (nnp- und pnp-kompatibel)
- Schaltzustandsanzeige über gelb/grün-LED
- Verschmutzungsanzeige über rote LED
- Verstärkung einstellbar über 3-Gang-Potentiometer
- Robustes Aluminiumgehäuse



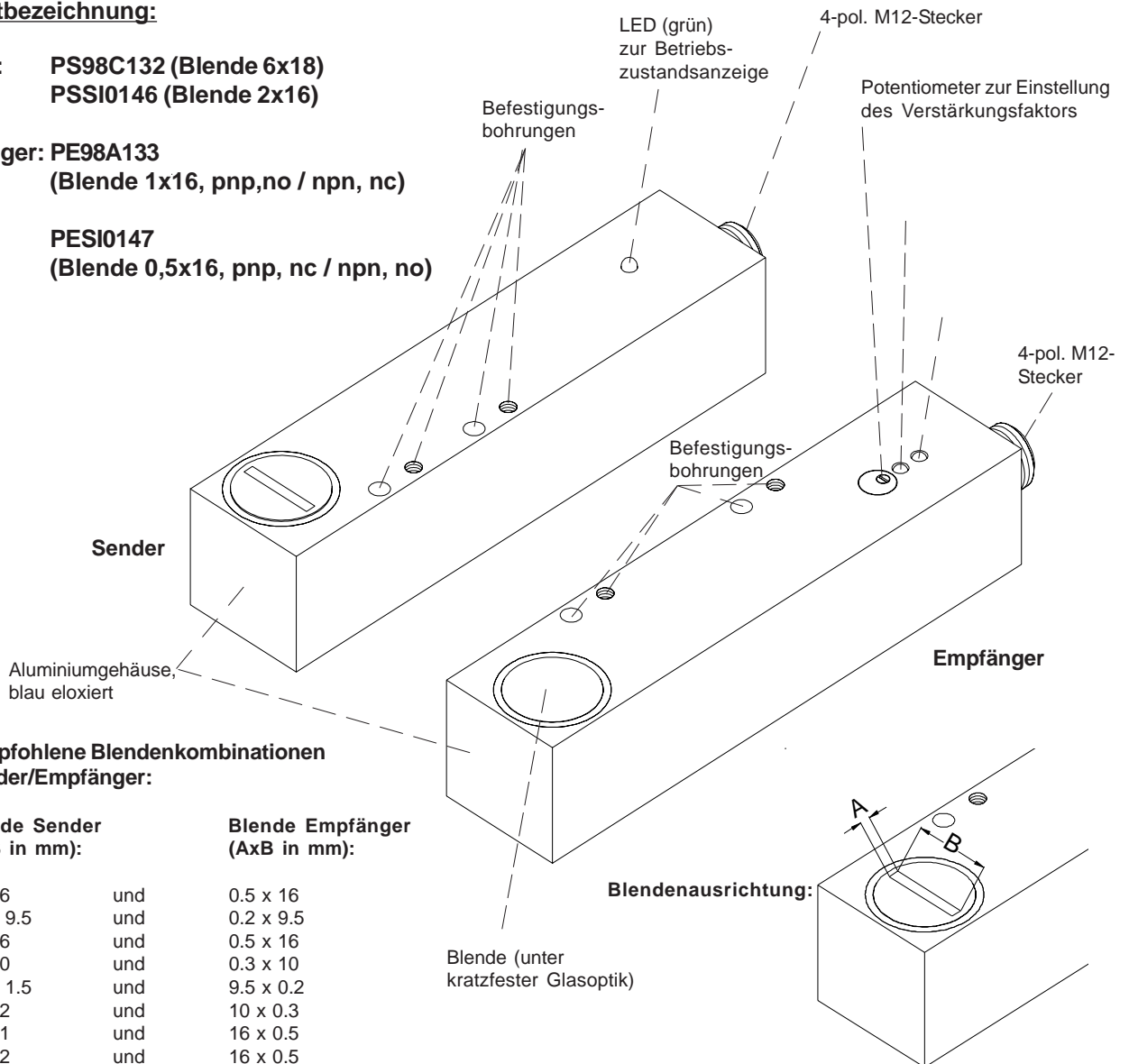
► **Aufbau**

**Produktbezeichnung:**

**Sender:** PS98C132 (Blende 6x18)  
PSSI0146 (Blende 2x16)

**Empfänger:** PE98A133  
(Blende 1x16, pnp,no / npn, nc)

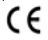
PESI0147  
(Blende 0,5x16, pnp, nc / npn, no)



**\*Empfohlene Blendenkombinationen Sender/Empfänger:**

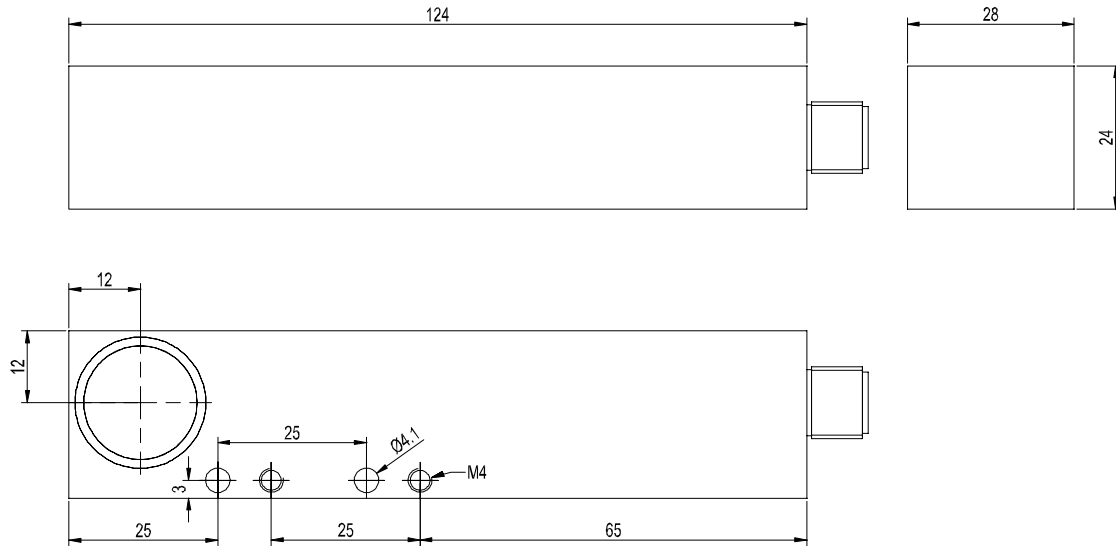
| Blende Sender (AxB in mm): |     | Blende Empfänger (AxB in mm): |
|----------------------------|-----|-------------------------------|
| 1 x 16                     | und | 0.5 x 16                      |
| 1.5 x 9.5                  | und | 0.2 x 9.5                     |
| 2 x 16                     | und | 0.5 x 16                      |
| 2 x 10                     | und | 0.3 x 10                      |
| 9.5 x 1.5                  | und | 9.5 x 0.2                     |
| 10 x 2                     | und | 10 x 0.3                      |
| 16 x 1                     | und | 16 x 0.5                      |
| 16 x 2                     | und | 16 x 0.5                      |

**Technische Daten**

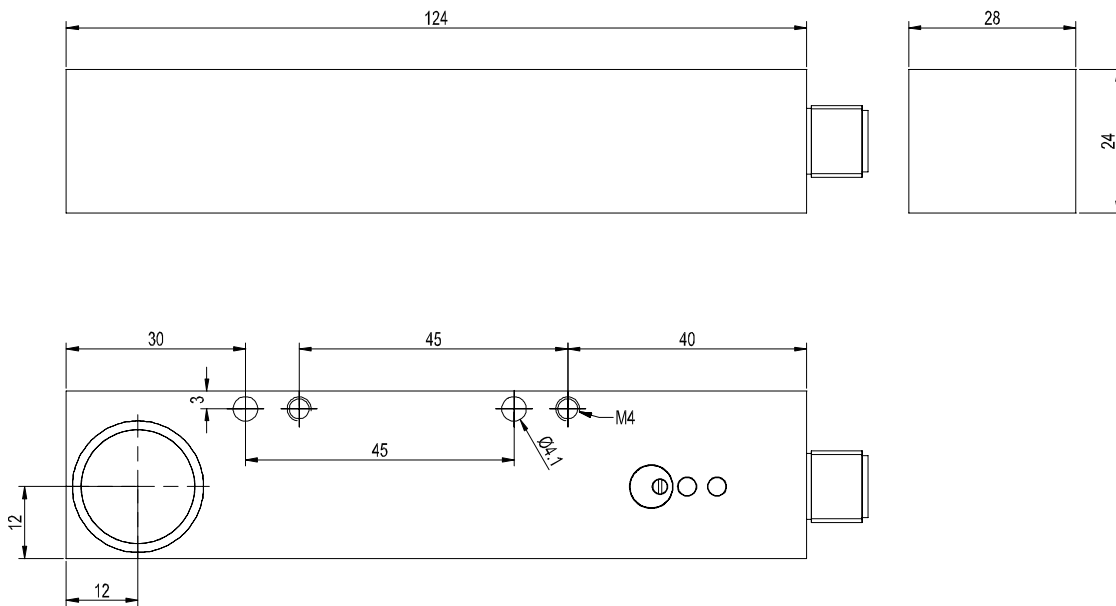
| Typ                              | D-LAS-24/90-...   |
|----------------------------------|---|
| Laser                            | Halbleiterlaser, 670 nm, DC-Betrieb, 1 mW max. opt. Leistung, Laserklasse 2 gemäß DIN EN 60825.<br>Für den Einsatz sind daher keine zusätzlichen Schutzmaßnahmen erforderlich.  |
| Max. Reichweite                  | typ. 5 m (blendenabhängig)  |
| Min. erkennbares Objekt          | Bei Blendengröße bis 10 mm: Analog typ. 1% der Blendengröße, Digital typ. 0.5% der Blendengröße,<br>bei Blendengröße 16 mm: Analog typ. 0.5% der Blendengröße, Digital typ. 0.2% der Blendengröße   |
| Reproduzierbarkeit               | Bei Blendengröße bis 10 mm: Analog typ. 1% der Blendengröße, Digital typ. 0.5% der Blendengröße,<br>bei Blendengröße 16 mm: Analog typ. 0.5% der Blendengröße, Digital typ. 0.2% der Blendengröße,<br>bei Schwellennachführung "TC": typ. 0.1% der Blendengröße |
| Optisches Filter                 | Interferenzfilter + Polarisationsfilter   |
| Schwellennachführung             | bei Typ "TC"  |
| Spannungsversorgung              | +12VDC ... +32VDC, verpolsicher, überlastsicher   |
| Wechsellicht-/Gleichlichtbetrieb | Wechsellicht  |
| Umgebungslicht                   | bis 5000 Lux (blendenabhängig)  |
| Empfindlichkeit                  | Schaltswelle liegt bei 50% ( 5V), bei TC-Typ bei 97%  |
| Verstärkung (Analogsignal)       | über integriertes Potentiometer (3 Umdrehungen) einstellbar   |
| Stromverbrauch                   | Sender: typ. 60 mA      Empfänger: typ. 30 mA   |
| Blendengröße (mm)                | Sender: 16x2, 16x1, 10x2, 9.5x1.5      Empfänger: 16x0.5, 10x0.3, 9.5x0.2   |
| Stromsteuereingang<br>I-CONTROL  | 0V...+5V: Laserleistung nimmt linear mit Spannungszunahme ab<br>+5V...+32V: Laser AUS<br>(max. Modulationsfrequenz: 2 kHz)  |
| Analogausgang                    | 0V...+10V (typ. 100 kHz Bandbreite)   |
| Schutzart                        | IP67  |
| Betriebstemperaturbereich        | -20°C bis +50°C   |
| Lagertemperaturbereich           | -20°C bis +85°C   |
| Gehäusematerial                  | Aluminium, blau eloxiert  |
| Gehäuseabmessungen               | Sender bzw. Empfänger: 124 mm x 28 mm x 24 mm   |
| Steckerart                       | M12, 4-polig (V2A-Stecker)  |
| Max. Schaltstrom                 | 100 mA, kurzschlussfest   |
| EMV Prüfung nach                 | IEC - 801...    |
| Schaltzustandsanzeige            | über integrierte gelb/grün-LED (Empfängergehäuse)   |
| Verschmutzungsanzeige            | über integrierte rote LED (Empfängergehäuse)  |
| Betriebszustandsanzeige          | über integrierte grüne LED (Sendergehäuse)  |
| Schaltfrequenz                   | typ. 25 kHz   |
| Linearität                       | blendenabhängig; bei 16mm-Blende: typ. 2%, bei 10mm-Blende: typ. 1%, bei 5mm-Blende: typ. 0.3%  |

▶ **Abmessungen**

Sender:



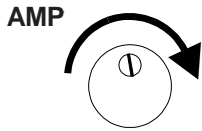
Empfänger:



Alle Abmessungen in mm

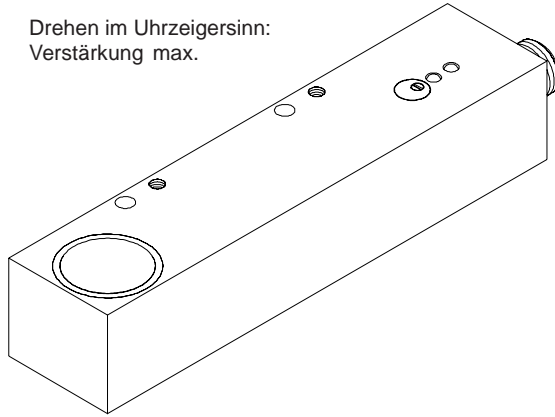
▶ **Einstellung**

**Einstellung des Potentiometers (Verstärkungsfaktor):**



Drehen im Uhrzeigersinn:  
Verstärkung max.

**Empfänger  
D-LAS-24/90-R**



**Schaltzustandsanzeige (Bicolor-LED):**



**LED gelb:**  
Analogspannung < Schaltschwelle  
(Unterschreiten der Schaltschwelle  
bewirkt eine Schaltzustands-  
änderung am Digitalausgang -->  
LED schaltet von grün auf gelb)



**LED grün:**  
Analogspannung > Schaltschwelle

**Verschmutzungsanzeige:**



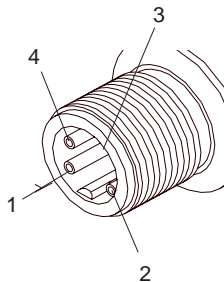
**LED rot:**  
Sensor verschmutzt

▶ **Anschlussbelegung**

**Sender**

(4-pol. M12-Stecker, geschirmt)

| Pin-Nr.: | Farbe: | Belegung:            |
|----------|--------|----------------------|
| 1        | br     | +12VDC...+32VDC      |
| 2        | w s    | I-CONTROL (0...+32V) |
| 3        | bl     | GND (0V)             |
| 4        | s w    | GND (0V)             |
| Schirm   |        | Gehäuse              |



**Kabeltypen zur Wahl:**

|                 |           |            |                      |
|-----------------|-----------|------------|----------------------|
| <b>VK205325</b> | Länge: 2m | Mantel: PU | gerade, geschirmt    |
| <b>VK503325</b> | Länge: 5m | Mantel: PU | gerade, geschirmt    |
| <b>VK205321</b> | Länge: 2m | Mantel: PU | gewinkelt, geschirmt |
| <b>VK505321</b> | Länge: 5m | Mantel: PU | gewinkelt, geschirmt |

**Empfänger**

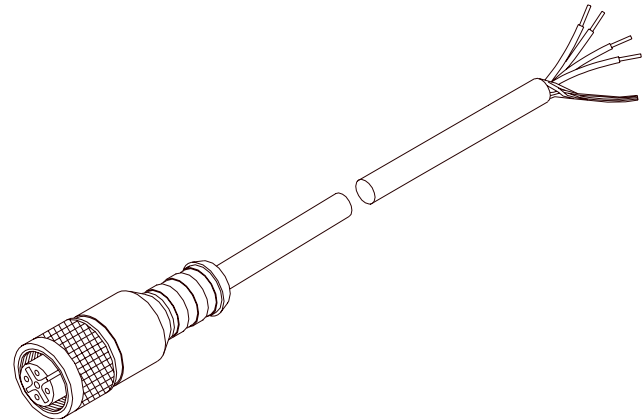
(4-pol. M12-Stecker, geschirmt)

**Typ Q (npn-dunkelschaltend/npn-hellschaltend):**

| Pin-Nr.: | Farbe: | Belegung:          |
|----------|--------|--------------------|
| 1        | br     | +12VDC...+32VDC    |
| 2        | w s    | ANALOG (0V...+10V) |
| 3        | bl     | GND (0V)           |
| 4        | s w    | AUSGANG            |
| Schirm   |        | Gehäuse            |

**Typ Qinv (pnp-dunkelschaltend/npn-hellschaltend):**

| Pin-Nr.: | Farbe: | Belegung:          |
|----------|--------|--------------------|
| 1        | br     | +12VDC...+32VDC    |
| 2        | w s    | ANALOG (0V...+10V) |
| 3        | bl     | GND (0V)           |
| 4        | s w    | AUSGANG INV        |
| Schirm   |        | Gehäuse            |



(Abb.: VKx05325)

▶ **Laserwarnhinweis**

Die Laser-Sender der D-LAS Serie entsprechen der Laserklasse 2 gemäß EN 60825. Für den Einsatz dieser Lasersender sind daher keine zusätzlichen Schutzmaßnahmen erforderlich.

Die Sender der D-LAS Serie werden mit einem Laserwarnschild geliefert.



# ▶ Laserlichtschranke

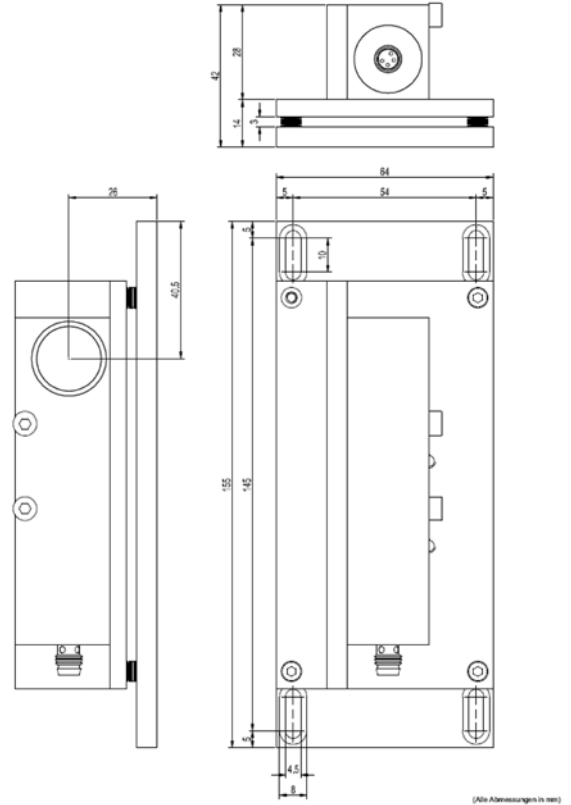
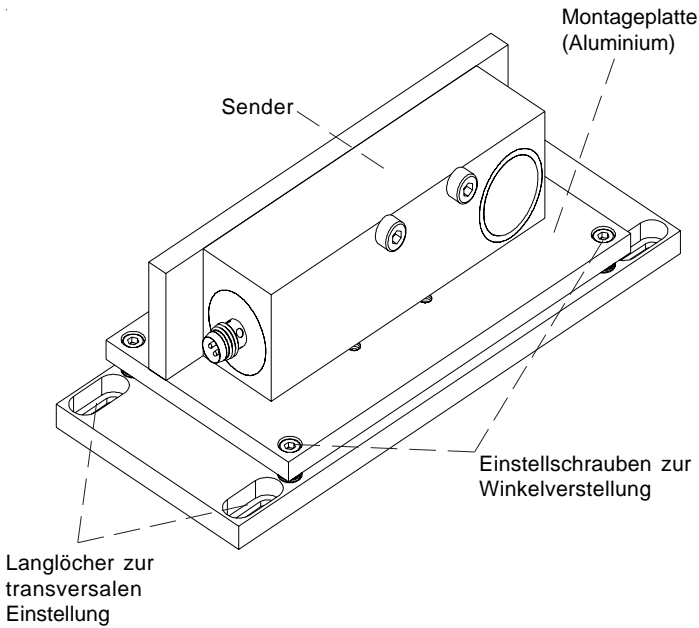
- Exakte Ausrichtung des Winkels mittels drei Verstellerschrauben
- Robustes Material (Aluminium)

## ▶ Zubehör

Montageplatte für Sender zur horizontalen Montage:

### APSI0030

(bitte separat bestellen)

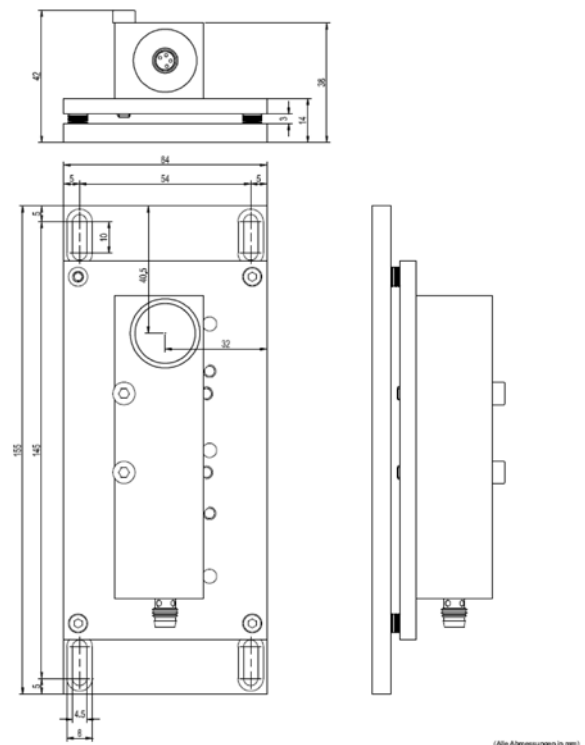
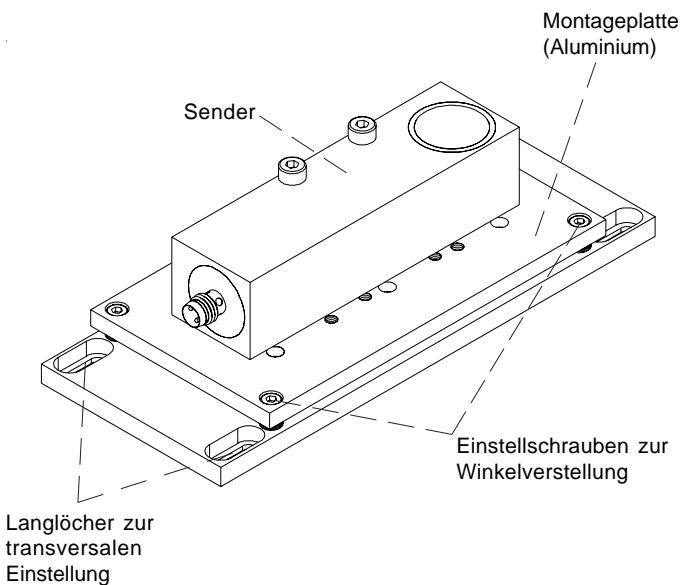


(Achtung: Der PS98A132 ist an der Steckerseite 28mm länger als das auf den Abbildungen dargestellte Gerät)

Montageplatte für Sender zur vertikalen Montage:

### APSI0031

(bitte separat bestellen)



(Achtung: Der PS98A132 ist an der Steckerseite 28mm länger als das auf den Abbildungen dargestellte Gerät)