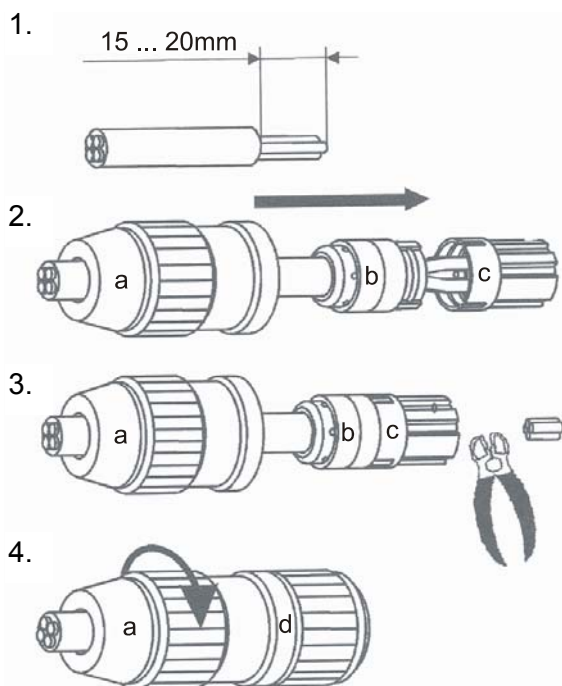


Technische Daten

Leiterquerschnitt	0,34 ... 0,75mm ²
Litzendurchmesser	≥ 0,1mm
Aderisolationmaterial	ipf-sensorflex oder PVC
Aderdurchmesser	1,6 ... 2,0mm
Kabeldurchmesser	5,5 ... 8,0mm
Schutzart	IP67
Bemessungsspannung	50V DC
Bemessungsstrom	6A
Temperatur bei Leitungsanschluss	-5 ... +50°C
Betriebstemperatur	-25 ... +85°C
Anschlusshäufigkeit bei gleichem Querschnitt	10
Max. Drehmoment	0,5Nm

Montageanleitung



1. Kabelmantel so absetzen, dass die einzelnen Adern mindestens 15mm herauschauen.

2. Überwurfmutter (a) über das Kabel schieben. Dichteinsatz (b) über das Kabel schieben, bis sie am Kabelmantel anschlägt. Die nicht abgesetzten Einzeladern gemäß den Farbmarkierungen durch die Passtülle (c) schieben.

3. Passtülle (c) auf Dichteinsatz (b) stecken und eventuell überstehende Teile der Einzeladern bündig abschneiden.

4. Stecker- bzw. Kupplungsteil (d) auf die Passtülle stecken. Die Führungsstege ermöglichen nur eine Position. Überwurfmutter (a) auf Stecker- oder Kupplungsteil schrauben.

Hinweise: Die Passtülle (c) ist bei Kabel Dosen weiß bzw. bei Kabelsteckern grau eingefärbt. Da die Reihenfolge der PIN-Nummern bei Dosen und Steckern entgegengesetzt verläuft, führt ein Vertauschen zum Kurzschluss im angeschlossenen Sensor.

Benutzte Aderenden vor einem weiteren Anschluss abschneiden, dann Schritte 1-4 wiederholen!

Der Dichteinsatz (b) ist bei Verschleißerscheinungen auszutauschen!

Artikelnummern: Kabeldose: **VK 00 3D 25**
Kabelstecker: **VK 00 3D 29**