

sensor ultraschall

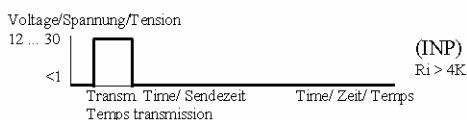
Sensor head/ Sensor Kopf/ Tête de détection

UT 30 A0 50

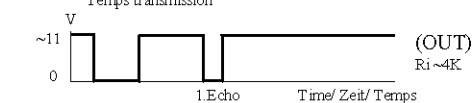
Technical Data	Technische Daten	Données techniques	
Sensing distance	Reichweite	Portée	150 ... 1500 mm
Beam angle	Schallkeule	Angle de faisceau	10 °
Carrier frequency	Trägerfrequenz	Fréquence porteuse	200 kHz
Operating voltage	Betriebsspannung	Tension de service	19 ... 30 V
Current consumption without load	Stromaufnahme ohne Last	Courant consommé sans charge	< 20 mA
Temperature range	Betriebstemperatur	Température de service	0 ... 70 °C
Storage temperature	Lagertemperatur	Température de stockage	-25 ... +70°C
Stainless steel housing	Edelstahlgehäuse	Boîtier inox	M30 x 1,5
Sealing	Schutzart	Étanchéité	IP65
Connector termination	Elektrischer Steckeranschluß	Connecteur	7 pin Binder
Accessories	Zubehör	Accessoires	
Mating connector	Kabeldose	Connecteur femelle	
Beam deflector flat 90°	Umlenkwinkel plan 90°	Défecteur de faisceau plat 90°	
Beam deflector focusing 90°	Umlenkwinkel fokussierend 90°	Défecteur de faisceau focalisant 90°	
Beam deflector plastic 90°	Umlenkwinkel Plastik 90°	Défecteur de faisceau compact	
* will be supplied with sensor	* mit dem Sensor geliefert	* fourni avec le capteur	

Pin 1 24 Vdc; Pin 2 GND; Pin 7 NC

Pin 3 STA
Transmitting pulse/
Schaltpuls senden/
Emission pulse



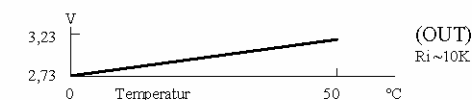
Pin 4 STO
Receive echo/
Echo empfangen/
Recois l'écho



Pin 5 SEN
Sensitivity/
Empfindlichkeit/
Sensibilité



Pin 6 TEM
Temperatur



Application hints/ Empfehlungen für den Einsatz/ Recommandations pour l'installation

Transmission time has to be limited to max. 500µsec. Relation between transmission time and cycle time has to be smaller than 1:20

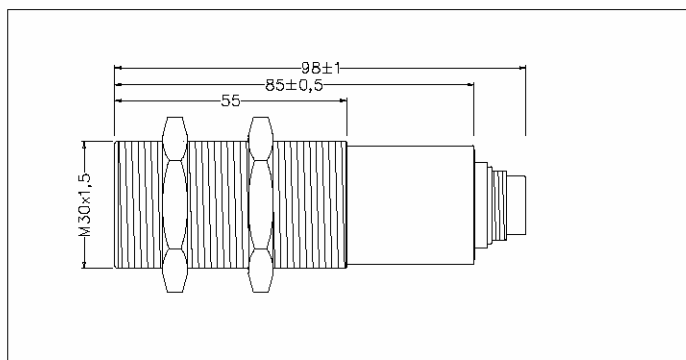
Die Sendezeit darf 500µsec nicht überschreiten. Ferner muß das Tastverhältnis Sendezeit zu Zykluszeit kleiner sein als 1:20.

Le rapport cyclique entre le temps d'émission et le temps de cycle doit être inférieure à 1:20.

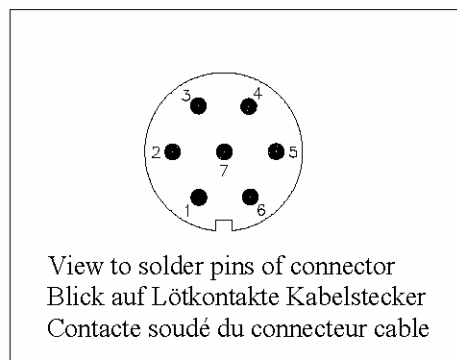
Stop signals in the range 0 to 150 mm should not be used for the measurement.

Stopsignale im Bereich 0 bis 150 mm dürfen nicht zur Auswertung verwendet werden.

Signeaux de stop dans zone 0 à 150 mm ne doit pas utilisé pour la mesure.



Dimensions mm



View to solder pins of connector
Blick auf Lötkontakte Kabelstecker
Contacte soudé du connecteur cable

Wiring/Anschlüsse/Raccordement électrique

geeignet zum Anschluss an den Verstärker **UV 54 A4 94**