

## AY000187

### Akcesoria • Montaż

Akcesoria do czujników, uchwyt zacisku równoległego poręczy, 20x52x20mm, aluminium

W zestawie Śruba



Ten system montażowy jest odpowiedni do montażu czujników w dowolnym miejscu. Dla rurek montażowych o średnicy 12 mm, które są dostępne w długościach 200 i 500 mm, dostępna jest szeroka gama uchwytów zaciskowych, za pomocą których można bezpiecznie przymocować rurki. Zaletą tego uchwytu zaciskowego do poręczy jest to, że można go zamontować bezpośrednio na już zainstalowanej rurze montażowej - bez czasochłonnej przebudowy systemu. Bezpieczne i stabilne mocowanie jest gwarantowane przez cały czas dzięki dużej sile zacisku.

#### Właściwości mechaniczne

Szerokość	20 mm
Wysokość	20 mm
Długość	52,1 mm
Materiał	Aluminium

#### Inne właściwości

Wersja	Uchwyt zacisku równoległego
--------	-----------------------------

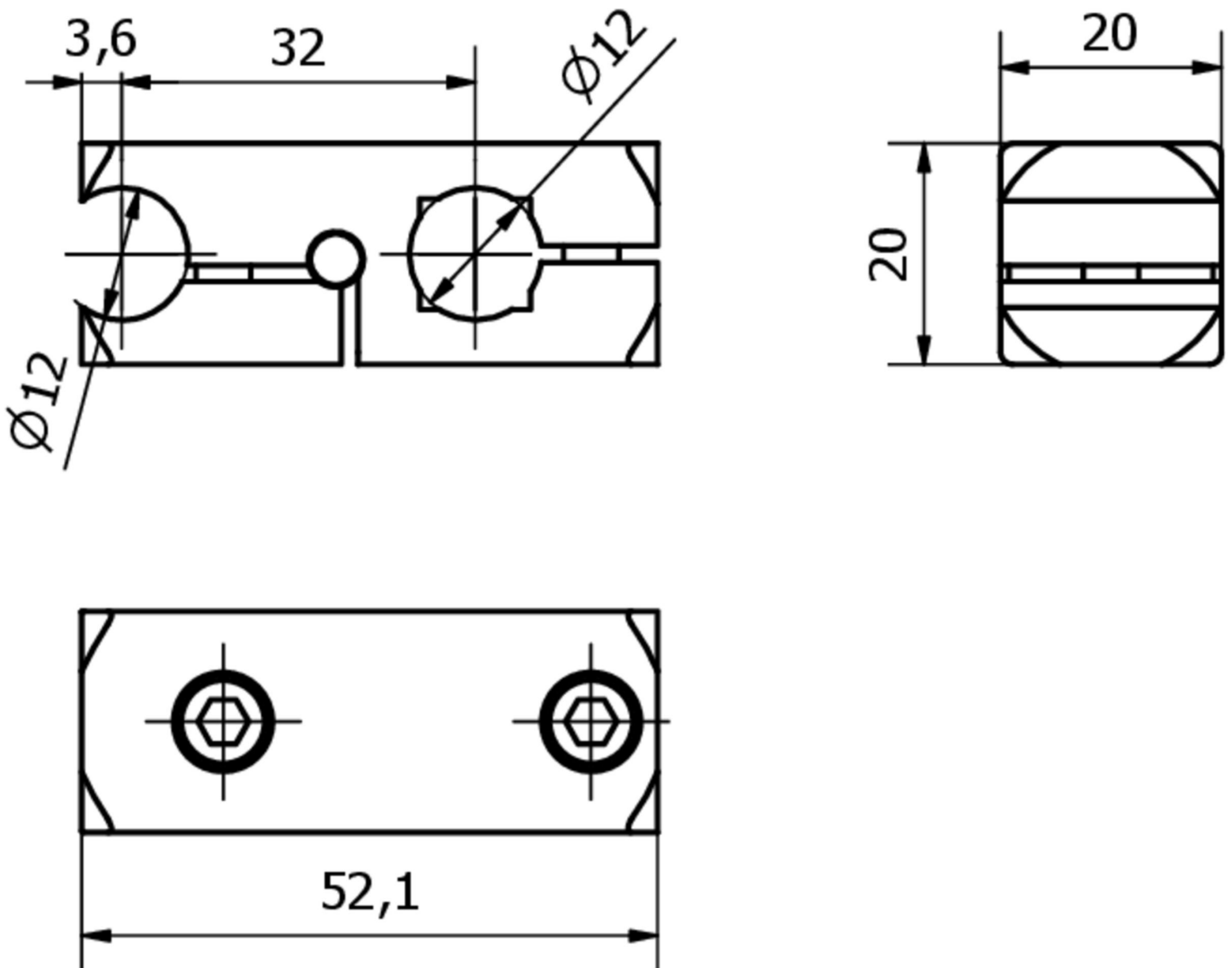
#### Klasyfikacja

ETIM 8
--------

#### Więcej informacji

Grupa produktów IPF	900 Akcesoria
Wymiary opakowania	120 x 100 x 21 mm
Masa brutto	47 g
Numer taryfy celnej	76169990
Numer WEEE	40951076
Zgodność z REACH	Tak
Zgodność z dyrektywą RoHS	Tak

Rysunek wymiarowy



**Instalacja**

Instalacja może być przeprowadzona wyłącznie przez wykwalifikowanego elektryka!



**Usuwanie odpadów**

Numer WEEE zgodnie z § 6 ust. 3 ElektroG: 40951076

**Instrukcje bezpieczeństwa**

/ Przed uruchomieniem należy upewnić się, że przestrzegane są wszystkie instrukcje bezpieczeństwa zawarte w dokumentacji produktu.

/ Korzystanie z tych produktów jest zabronione, jeśli mają one bezpośredni wpływ na bezpieczeństwo osobiste.