

SL550705

Czujniki przepływu • Czujniki powietrza

Czujnik przepływu, powietrza, kalorymetryczny, 92x50x17mm, OD 8mm, 12-24V DC, kabel 2m PVC, plastikowy PC, odporność na ciśnienie 10bar, 0-100l/min, z wyświetlaczem LCD, parametryzacja, IP40, zintegrowany czujnik ciśnienia



LCD-Display integrierter_Drucksensor

Działanie czujnika przepływu opiera się na zasadzie kalorymetrycznej. Czujnik jest podgrzewany o kilka stopni Celsjusza od wewnątrz w porównaniu do medium, w którym się znajduje. Jeśli medium przepływa, ciepło generowane w czujniku jest rozpraszane przez medium. Temperatura czujnika jest mierzona i porównywana z temperaturą medium, która również jest mierzona. Stan przepływu dla każdego medium można określić na podstawie uzyskanej różnicy temperatur. Zastosowania tych czujników obejmują monitorowanie systemów chłodzenia, systemów wentylacyjnych, suchobiegu pomp oraz monitorowanie obecności przepływów cieczy lub gazów.

Właściwości elektryczne

Liczba wejść cyfrowych	1
Liczba wyjść przełączających	2
Wyświetlacz	Wyświetlacz LCD
Wykonywanie funkcji przełączania	Programowalne/konfigurowalne
Konstrukcja wyjścia analogowego	4 - 20 mA
Projekt połączenia elektrycznego	Kable
Konstrukcja wyjścia przełączającego	PNP
Znamionowy prąd przełączania	125mA
Procedura ustawiania	Parametryzacja
Odporność na zwarcia	Tak
Zakres pomiaru ciśnienia	-0,9 - 8pasek
Zabezpieczenie przed odwrotną polaryzacją	Tak
Zasada pomiaru	Kalorymetryczny
Napięcie robocze (DC)	12 - 24V
Liczba wyjść analogowych	1
ardSOCA_ElektrischerAnschluss	Kabel 2m
ardTEEL_Linearitaet	±3% vom Messbereich
ardTEEL_GarantierterMessbereichBeiDruck	0 - 100% vom Messbereich
ardTEEL_GarantierterMessbereichBeiStrömung	2 - 100% vom Messbereich
ardTEEL_GenauigkeitAnalogausgangBeiDruck	±2,5% vom Messbereich
ardTEEL_GenauigkeitAnalogausgangStrömung	±5% vom Messbereich
ardTEEL_GenauigkeitDerAnzeigeBeiDruck	±2% vom Messbereich
ardTEEL_GenauigkeitDerAnzeigeBeiStrömung	±3% vom Messbereich
ardTEEL_WiederholgenauigkeitBeiDruck	±0,2% vom Messbereich
ardTEEL_WiederholgenauigkeitBeiStrömung	±1% vom Messbereich (±2% bei Reaktionszeit von 50ms)

Właściwości mechaniczne

Liczba rdzeni	6
Przekrój poprzeczny rdzenia	0,15mm ²
Projekt połączenia procesowego	Średnica zewnętrzna węża 8 mm
Projekt	Prostopadłościan, kompaktowy
Szerokość	17mm
Wytrzymałość na ściskanie	10pasek
Wysokość	50mm
Długość kabla	2m
Temperatura przechowywania	-10 - 60°C
Długość	92,2mm
Średnia temperatura	0 - 50°C
Klasa ochrony (IP)	IP40
Materiał obudowy	Tworzywo sztuczne
Materiał czujnika	Stal nierdzewna
Zakres pomiaru objętości przepływu	0 - 100l/min
Temperatura otoczenia	0 - 50°C
ardSOCA_Abmessungen	92,2x17x50mm
ardTEME_Stroemungsrichtung	Unidirektional
Średnica kabla	4mm

Inne właściwości

Wilgotność względna (bez kondensacji)	35 - 85%
Do zastosowań pneumatycznych	Tak
Nośnik odniesienia / obiekt	Powietrze

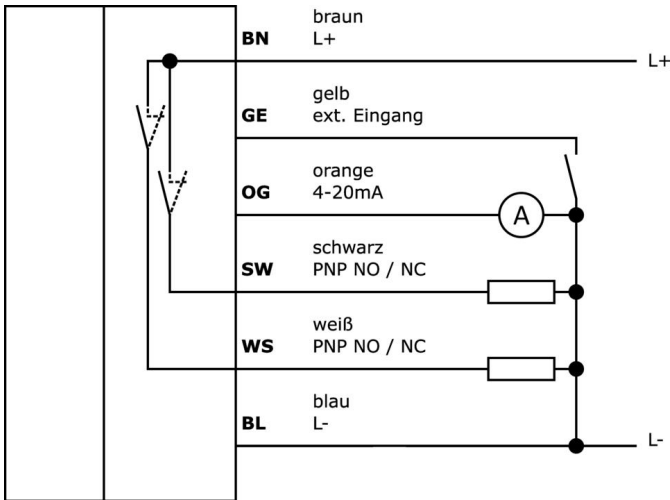
Klasyfikacja

ETIM 8

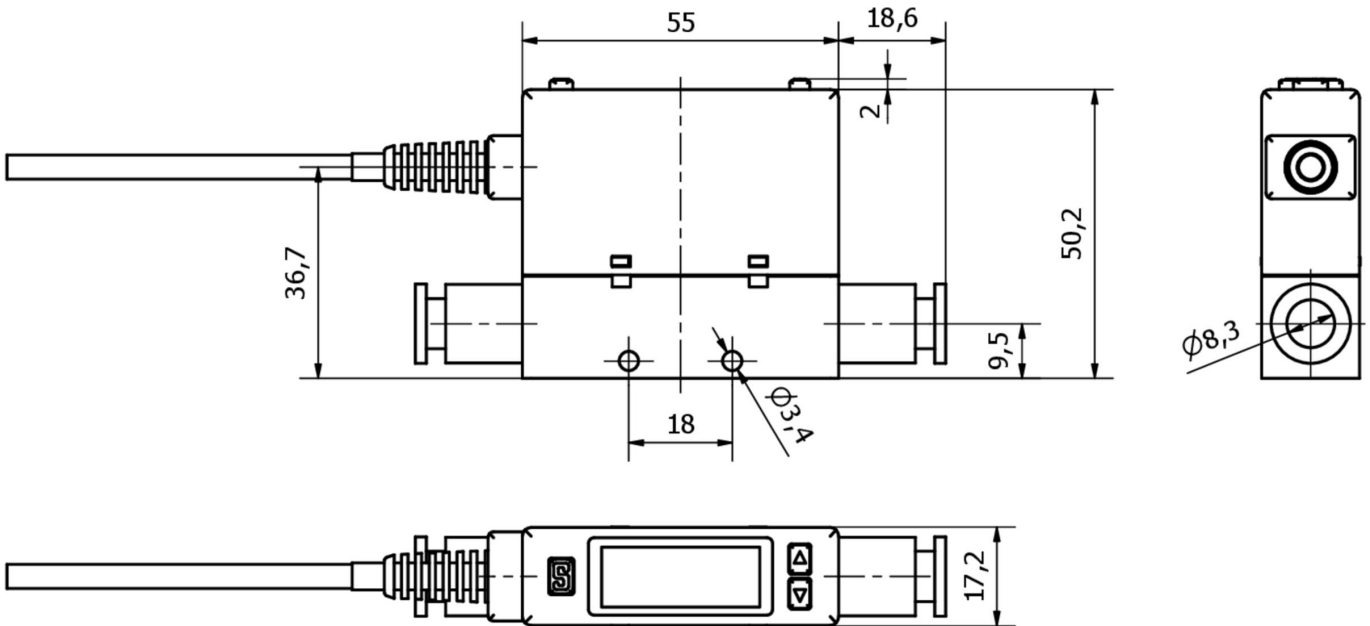
Więcej informacji

Grupa produktów IPF	300 Czujniki przepływu
Wymiary opakowania	
Masa brutto	
Numer taryfy celnej	90268020
Numer WEEE	40951076
Zgodność z REACH	Tak
Zgodność z dyrektywą RoHS	Tak

Schemat połączeń



Rysunek wymiarowy



Fragment programu akcesoriów**VK00382H**

Złącze kablowe, proste, do samodzielnego montażu, połączenie śrubowe, \varnothing 3-6.5mm, 2A, 30V, -25-85°C, wtyk M12 8-pin, IP67, PBT

VK00302H

Złącze kablowe, proste, do samodzielnego montażu, połączenie śrubowe, \varnothing 4-8mm, 2A, 30V, -30-80°C, wtyk M12 8-pin, IP67

AS000021

Uchwyt na akcesoria, 40x33,6x5 mm, stal nierdzewna

AS000022

Akcesoria Ramka montażowa, 67x26 mm, tworzywo sztuczne, w tym pokrywa przednia

Więcej akcesoriów można znaleźć na naszej stronie internetowej

Instalacja

Instalacja może być przeprowadzona wyłącznie przez wykwalifikowanego elektryka!

Usuwanie odpadów**Instrukcje bezpieczeństwa**

/ Przed uruchomieniem należy upewnić się, że przestrzegane są wszystkie instrukcje bezpieczeństwa zawarte w dokumentacji produktu.

/ Korzystanie z tych produktów jest zabronione, jeśli mają one bezpośredni wpływ na bezpieczeństwo osobiste.