

## EH314100

### Światła LED • Reflektor

Naświetlacz LED, 422x313x67mm, światło białe, 240W, 6500K, 110-277V AC, kabel 0.5m gumowy, IP66, aluminium+PC

W zestawie Posiadacz

**/ Solidny uchwyt montażowy do montażu na ścianie lub suficie**



**Bez migotania**  
**Duży kąt wiązki**

Oświetlenie LED jest potrzebne w niemal każdym sektorze przemysłowym. Oświetlenie dostosowane do danego miejsca pracy zapewnia lepszą widoczność, poprawia jakość produkcji, zwiększa bezpieczeństwo pracy, a także pomaga obniżyć koszty energii. Długa żywotność, która jest niezależna od cykli przełączania, zmniejsza koszty konserwacji i zwiększa dostępność. Lamy LED są wykorzystywane do oświetlania stanowisk pracy, obszarów roboczych maszyn, szaf sterowniczych i wielu innych obszarów zastosowań.

#### Właściwości elektryczne

Projekt połączenia elektrycznego	Kable
Wydajność	240 W
Strumień świetlny	38400 lm
Klasa ochrony	I
Zabezpieczenie przed odwrotną polaryzacją	Tak
Napięcie robocze (AC 50Hz)	110 - 277 V
Regulowana jasność	poprzez wejście analogowe (1-10V)
Podłączenie elektryczne	Kabel 1m
Wyjście świetlne	160 lm/W
Napięcie robocze	110-277VAC (50Hz)

#### Właściwości mechaniczne

Liczba rdzeni	3
Projekt	Prostopadłościan
Szerokość	313 mm
Wysokość	67 mm
Długość kabla	1 m
Długość	422 mm
Klasa ochrony (IP)	IP66
Zachowanie podczas rozpraszania przedniej szyby	czysty
Materiał obudowy	Aluminium
Materiał osłony kabla	Tworzywa sztuczne (guma)
Materiał szyby przedniej	Poliwęglan
Temperatura otoczenia	-40 - 45 °C
wymiary	422x313x67mm

**Właściwości optyczne**

Natężenie oświetlenia w środku (odległość 1 m)	14000 lx
Temperatura barwowa	6500 K
Źródło światła	LED
Rodzaj światła	Białe światło
Kąt otwarcia	130 °
Grupa ryzyka	0

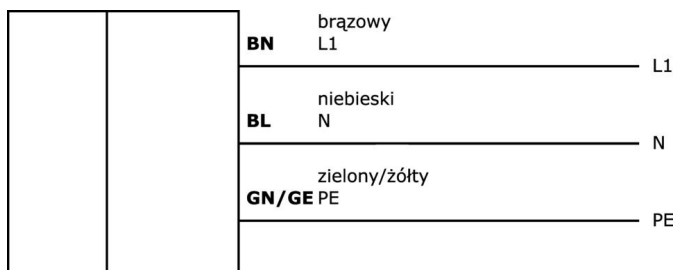
**Klasyfikacja**

ETIM 8
--------

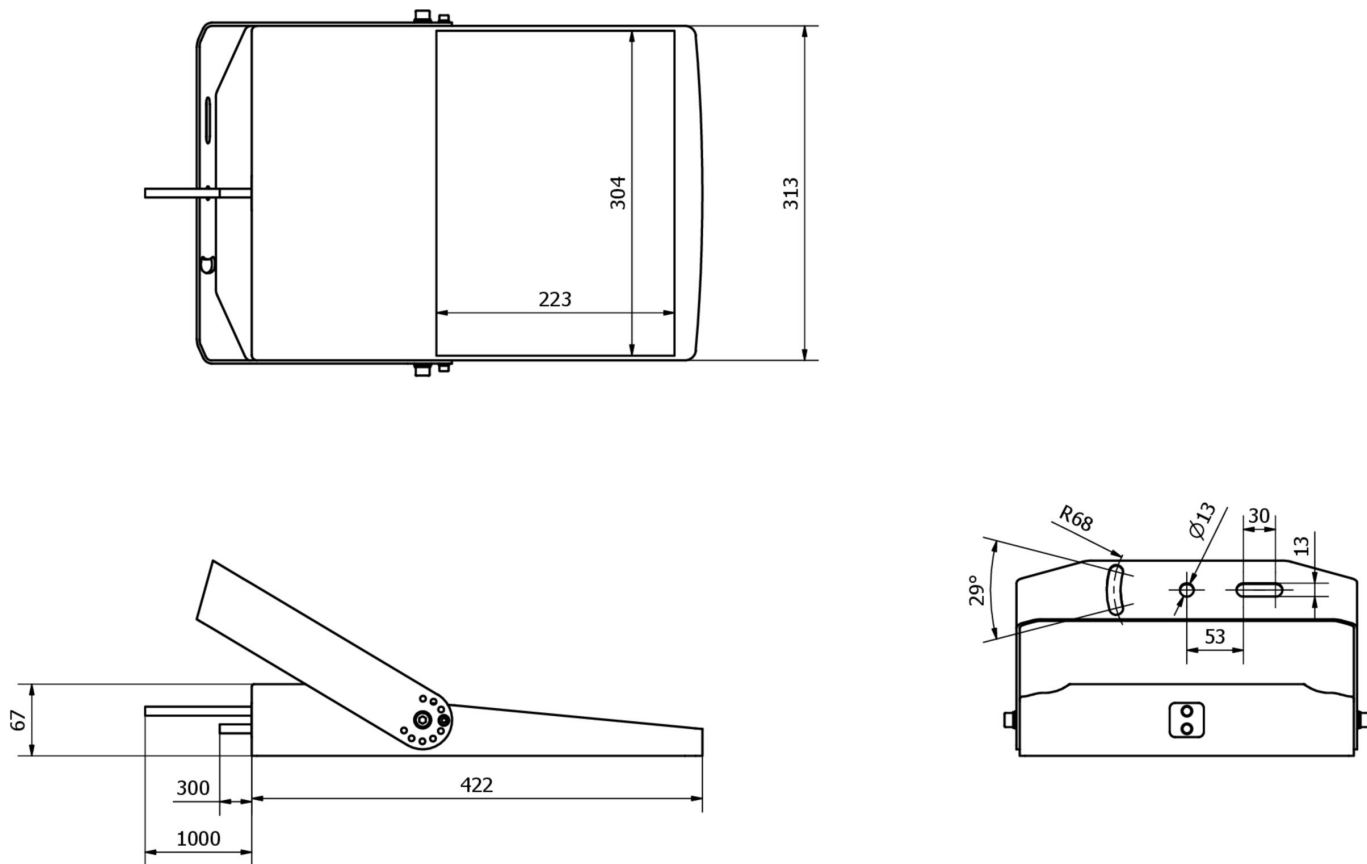
**Więcej informacji**

Grupa produktów IPF	191 Oświetlenie budynku
Wymiary opakowania	380 x 480 x 130 mm
Masa brutto	5677 g
Numer taryfy celnej	94054239
Numer WEEE	40951076
Zgodność z REACH	Tak
Zgodność z dyrektywą RoHS	Tak

**Schemat połączeń**



**Rysunek wymiarowy**



**Instalacja**

Instalacja może być przeprowadzona wyłącznie przez wykwalifikowanego elektryka!



**Usuwanie odpadów**

Numer WEEE zgodnie z § 6 ust. 3 ElektroG: 40951076

**Instrukcje bezpieczeństwa**

- /** Przed uruchomieniem należy upewnić się, że przestrzegane są wszystkie instrukcje bezpieczeństwa zawarte w dokumentacji produktu.
- /** Korzystanie z tych produktów jest zabronione, jeśli mają one bezpośredni wpływ na bezpieczeństwo osobiste.
- /** Systemy oświetlenia LED mogą generować bardzo intensywne promieniowanie, które może uszkodzić oczy w przypadku niewłaściwego użytkowania. Producent nie ponosi odpowiedzialności za szkody spowodowane niewłaściwym użytkowaniem lub podłączeniem.