

SL950723

Czujniki przepływu • Pomiar zużycia sprężonego powietrza

Czujnik przepływu, powietrza, kalorymetryczny, 139x80x135mm, G2", 12-36V DC, złącze wtykowe M12 5-pin, plastikowy PC, odporność na ciśnienie 16bar, z wyświetlaczem, parametryzacja, Ethernet, zintegrowany czujnik ciśnienia



Działanie czujnika przepływu opiera się na zasadzie kalorymetrycznej. Czujnik jest podgrzewany o kilka stopni Celsjusza od wewnątrz w porównaniu do medium, w którym się znajduje. Jeśli medium przepływa, ciepło generowane w czujniku jest rozpraszane przez medium. Temperatura czujnika jest mierzona i porównywana z temperaturą medium, która również jest mierzona. Stan przepływu dla każdego medium można określić na podstawie uzyskanej różnicy temperatur. Czujniki te są wykorzystywane między innymi jako urządzenia do pomiaru zużycia sprężonego powietrza.

Właściwości elektryczne

Wyświetlacz	Wyświetlacz TFT
Projekt połączenia elektrycznego	Złącze wtykowe M12
Konstrukcja połączenia interfejsu	Złącze wtykowe M12
Procedura ustawiania	Parametryzacja
Kodowanie połączenia interfejsu	Kod X
Odporność na zwarcia	Tak
Prąd bez obciążenia	140 mA
Liczba biegunów	5
Zabezpieczenie przed odwrotną polaryzacją	Tak
Zasada pomiaru	Kalorymetryczny
Liczba biegunów połączenia interfejsu	8
Obsługiwany interfejs komunikacyjny	Ethernet
Napięcie robocze (DC)	12 - 36 V
PoE (Power over Ethernet)	Nie
Dokładność pomiaru	± 1,5% zakresu pomiarowego ± 0,3% końca zakresu pomiarowego
Podłączenie elektryczne	5-pinowe złącze wtykowe M12
Napięcie robocze	12-36VDC

Właściwości mechaniczne

Projekt połączenia procesowego	G2 cale
Projekt	Prostopadłościan, kompaktowy
Szerokość	135 mm
Wytrzymałość na ściskanie	16 pasek
Wysokość	139,1 mm
Długość	80 mm
Średnia temperatura	-20 - 60 °C
Klasa ochrony (IP)	IP65
Materiał obudowy	Plastik PC
Materiał czujnika	Aluminium
z prostownicą przepływową	Tak
Zakres pomiaru objętości przepływu	0 - 19916,67 l/min
Zakres pomiaru prędkości przepływu	,18 - 185 m/s
Temperatura otoczenia	-20 - 70 °C
wymiary	80x135x139.1mm

Inne właściwości

Funkcje specjalne	Ze zintegrowanym pomiarem ciśnienia
Nośnik odniesienia / obiekt	Powietrze
ardTE00_Anwendungen	Pneumatik-Anwendungen

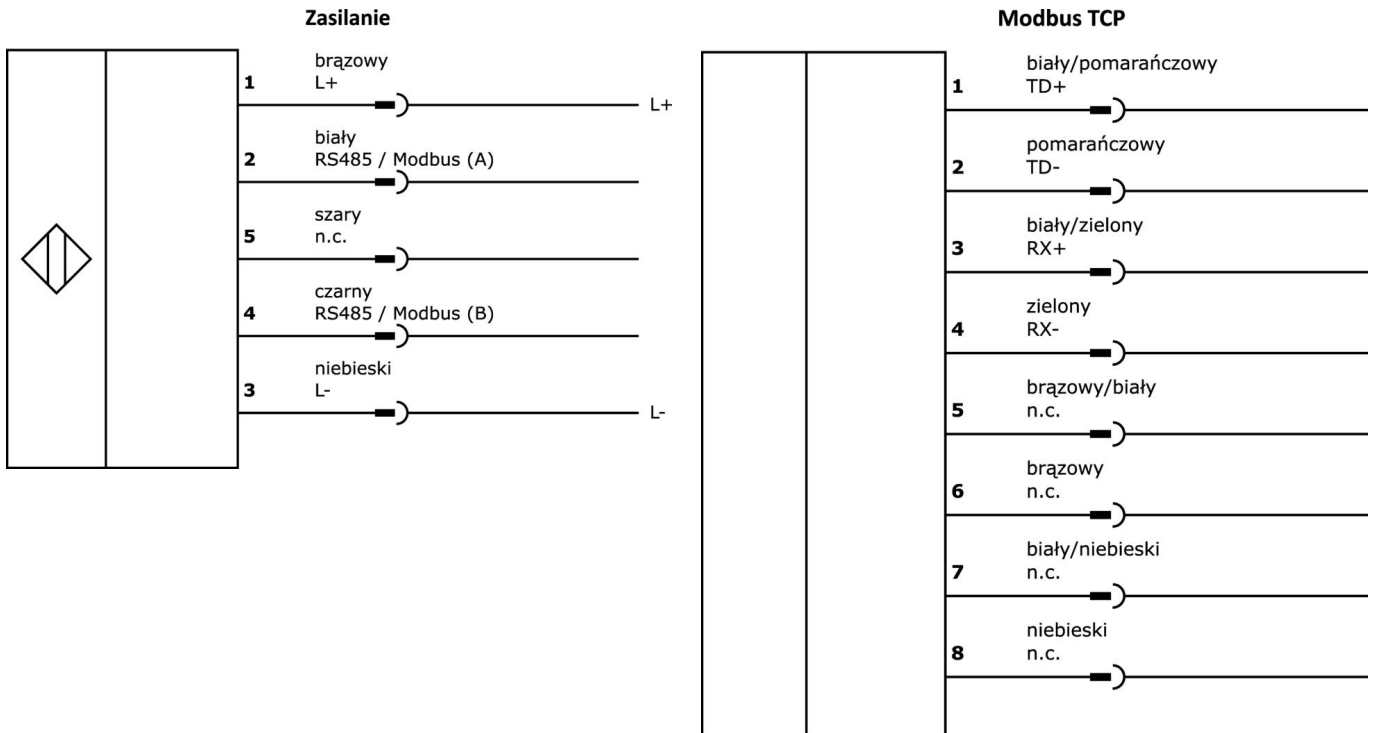
Klasyfikacja

ETIM 8

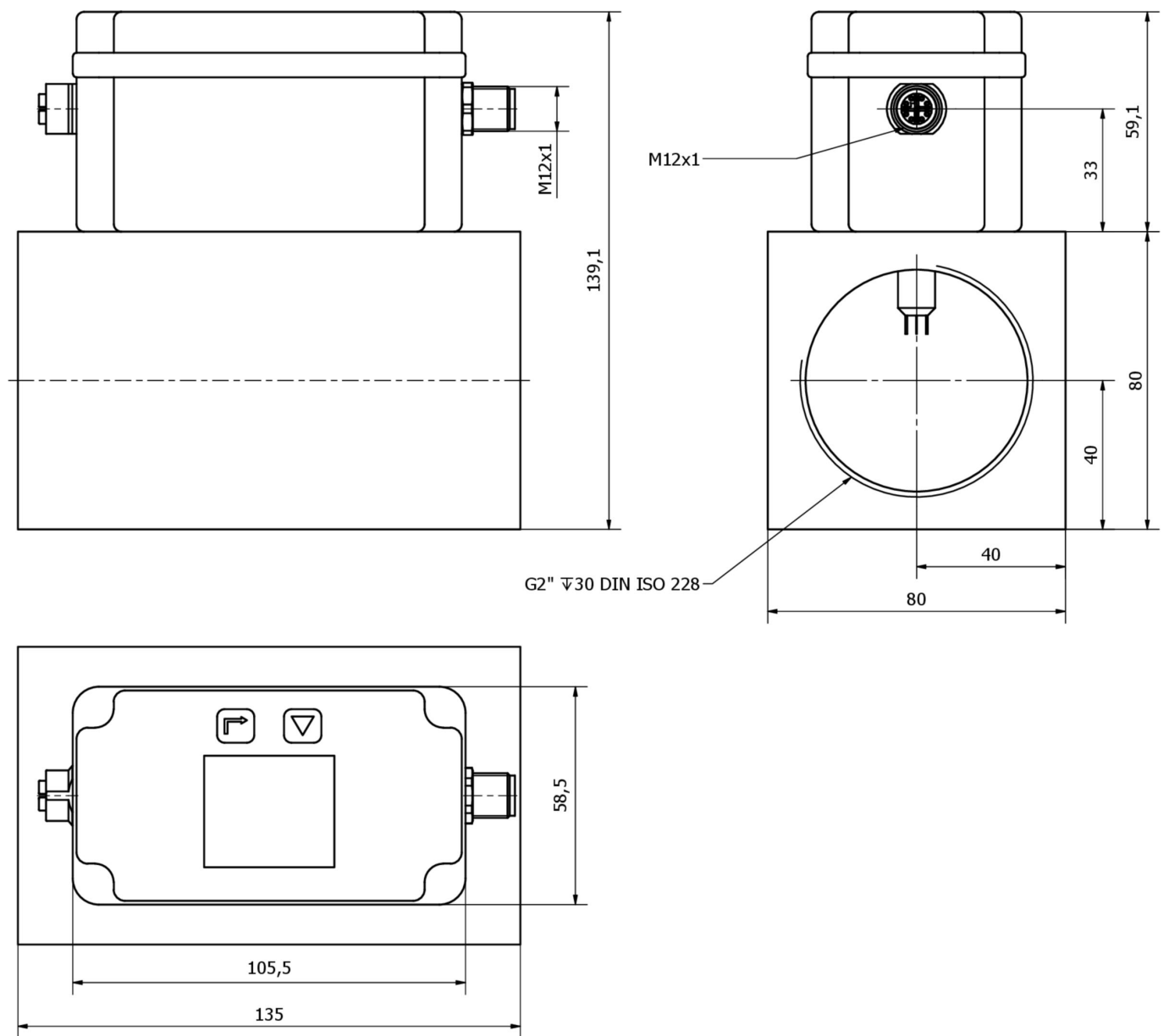
Więcej informacji

Grupa produktów IPF	725 Pomiar sprężonego powietrza / wycieków
Wymiary opakowania	290 x 200 x 110 mm
Masa brutto	1950 g
Numer taryfy celnej	90268020
Numer WEEE	40951076
Zgodność z REACH	Tak
Zgodność z dyrektywą RoHS	Tak

Schemat połączeń



Rysunek wymiarowy



Fragment programu akcesoriów

VK030F28



Kabel połączeniowy, 0,3 m, gniazdo M12 5-stykowe proste, wtyczka M12 5-stykowa prosta, 5-żyłowy, PUR (poliuretan), odporny na łańcuch i skręcanie, oleje i smary chłodzące, obszar spawania, bez silikonu

VK060F28



Kabel połączeniowy, 0,6 m, gniazdo M12 5-stykowe proste, wtyczka M12 5-stykowa prosta, 5-żyłowy, PUR (poliuretan), odporny na łańcuch i skręcanie, oleje i smary chłodzące, obszar spawania, bez silikonu

VK108F28



Kabel danych, kabel połączeniowy, 1 m, wtyczka M12 8-stykowa prosta, kodowanie X, wtyczka RJ45 8-stykowa prosta, 8x0,14 mm², kategoria 5E, -40-75°C, TPU, ekranowany

VK508F28



Kabel danych, kabel połączeniowy, 5 m, wtyczka M12 8-stykowa prosta, kodowanie X, wtyczka RJ45 8-stykowa prosta, 8x0,14 mm², kategoria 5E, -40-75°C, TPU, ekranowany

VK205621



Kabel połączeniowy, 2 m, gniazdo M12 5-stykowe kątowe, wolny koniec kabla, 5x0,34 mm², PUR (poliuretan), Ø6 mm, 60 V, -25-90°C, IP67, ekranowany, odporny na łańcuch wleczony i skręcanie, oleje i smary chłodzące, obszar spawania, bez silikonu

VK205625



Kabel połączeniowy, 2 m, gniazdo M12 5-stykowe proste, wolny koniec kabla, 5x0,34 mm², PUR (poliuretan), Ø6 mm, 60 V, -25-90°C, IP67, ekranowany, odporny na łańcuch wleczony i skręcanie, oleje i smary chłodzące, obszar spawania, bez silikonu

VK003021



Gniazdo kablowe, kątowe, do samodzielnego montażu, połączenie śrubowe, Ø3-6,5mm, 4A, 60V, -25-90°C, gniazdo M12 5-stykowe, IP67, PBT

VK003025



Gniazdo kablowe, proste, do samodzielnego montażu, połączenie śrubowe, Ø3-6,5mm, 4A, 60V, -25-90°C, gniazdo M12 5-stykowe, IP67, PBT

BY000002



Bramka IIoT, moduł główny, 25x139x110mm, RS485, CAN, 6x DI/DO, 4x 0-10V / 4-20mA, USB, terminal, IP20

Więcej akcesoriów można znaleźć na naszej stronie internetowej



Instalacja

Instalacja może być przeprowadzona wyłącznie przez wykwalifikowanego elektryka!



Usuwanie odpadów

Numer WEEE zgodnie z § 6 ust. 3 ElektroG: 40951076

Instrukcje bezpieczeństwa

/ Przed uruchomieniem należy upewnić się, że przestrzegane są wszystkie instrukcje bezpieczeństwa zawarte w dokumentacji produktu.

/ Korzystanie z tych produktów jest zabronione, jeśli mają one bezpośredni wpływ na bezpieczeństwo osobiste.

/ Wszelkie oprogramowanie, sterowniki lub pliki IODD wymagane do obsługi urządzenia można pobrać bezpłatnie z naszej strony internetowej: www.ipf.de.