





Sygnalizacja świetlna serii Dom

Dioda sygnalizacyjna LED, wielokolorowa dioda LED, wyświetlacz stanu 360°, 24 VDC, wtyczka M12, IP67

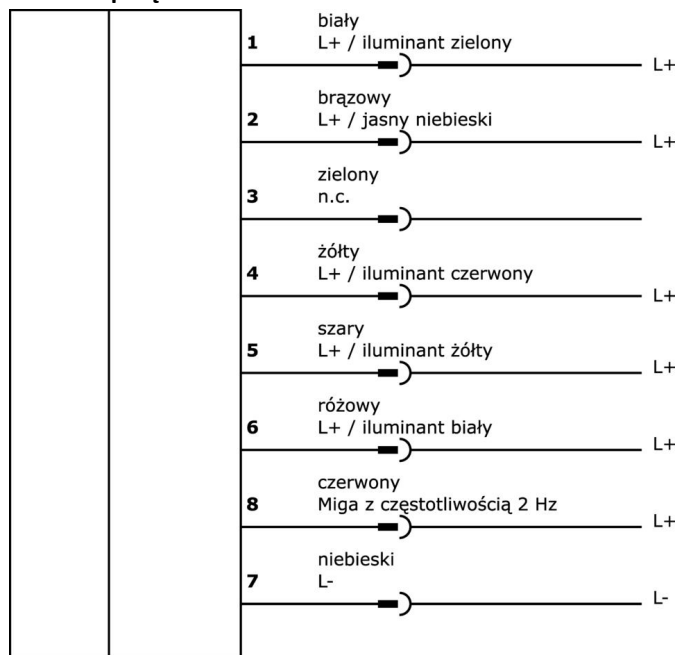


Sygnalizacja 360° stanu maszyny i systemu

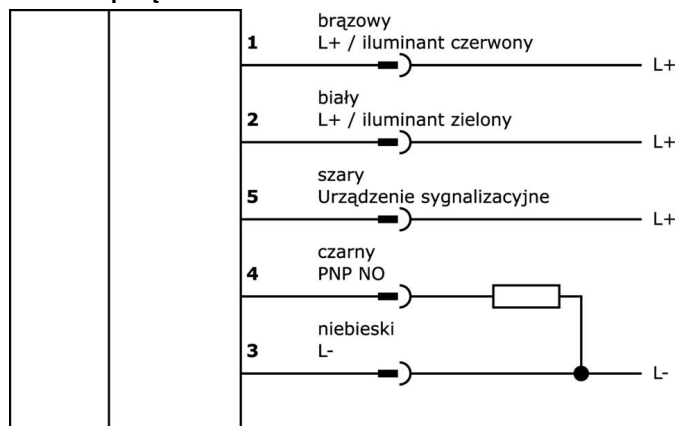
Lampy kopułkowe są odpowiednie do bezpiecznego sygnalizowania maszyn i stanu systemu. różne kolory mogą wskazywać ostrzeżenia/ostre ostrzeżenia, niebezpieczeństwa, brak materiału lub gotowość operacyjną. dodatkowy nadajnik sygnału dźwiękowego może być użyty w celu zwiększenia percepcji. wysoki stopień ochrony lamp chroni je również przed kurzem i wilgocią.

Nr artykułu.	EZ360330	EZ360331	EZ550320	EZ650520
				
wymiary	M30x1.5	M30x1.5	M30x1.5	M12
Napięcie robocze	23-26VDC	23-26VDC	22-28VDC	22-28VDC
Znamionowy prąd roboczy	75 mA	142 mA	60 mA	105 mA
Wydajność	1,8 W	3,4 W	1,44 W	2,5 W
Klasa ochrony	III	III	II	III
Rodzaj światła	Wielokolorowa dioda LED			
Kolor sygnału	Niebieski Żółty Zielony Czerwony Biały	Niebieski Żółty Zielony Czerwony Biały	Żółty Zielony Czerwony	Niebieski Żółty Zielony Magenta pomarańczowy Czerwony Biały
Podłączenie elektryczne	8-stykowe złącze wtykowe M12	8-stykowe złącze wtykowe M12	5-pinowe złącze wtykowe M12	5-pinowe złącze wtykowe M12
Klasa ochrony (IP)	IP67	IP67	IP65 / IP69k	IP67
Materiał obudowy	Plastik PC	Plastik PC	Tworzywo sztuczne (ABS)	Aluminium
Materiał szyby przedniej	Poliwęglan	Poliwęglan	Poliwęglan	Szkoło akrylowe
Temperatura otoczenia	-20 - 50 °C	-20 - 50 °C	-20 - 50 °C	-20 - 40 °C
Funkcje specjalne	Priorytety kolorów: czerwony > żółty > zielony > niebieski > biały	Priorytety kolorów: czerwony > żółty > zielony > niebieski > biały	Zintegrowany przycisk dotykowy Z sygnalizacją akustyczną	

Schemat połączeń EZ36033x

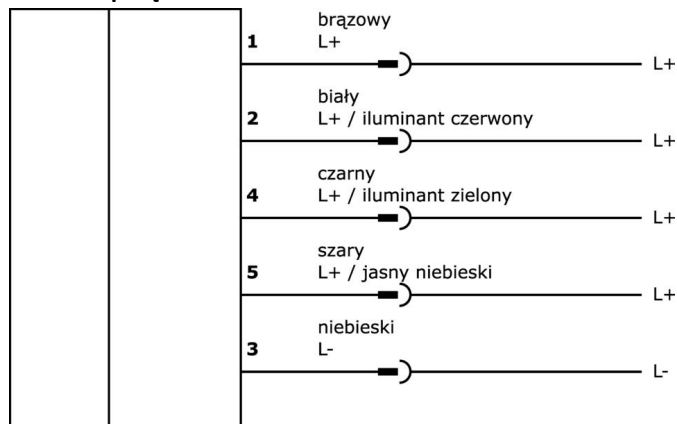


Schemat połączeń EZ550320



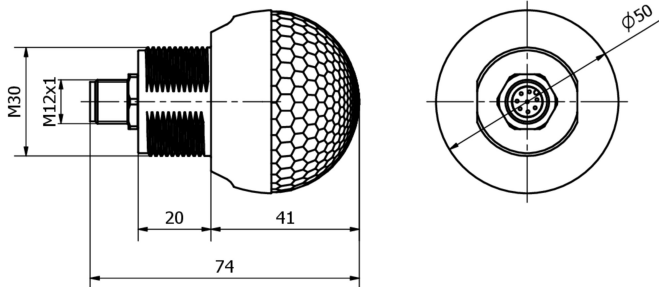
1+2=żółty, 1+4=magenta, 2+4=cyjan

Schemat połączeń EZ650520

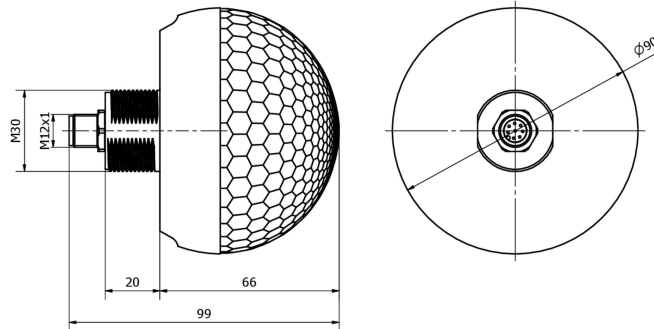


2+4=pomarańczowy, 4+5=żółty, 2+5=różowy, 2+4+5=biały

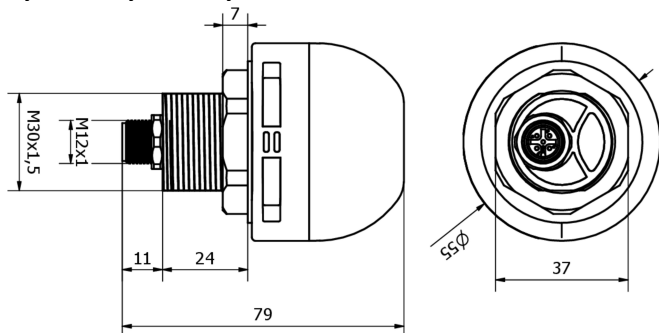
Rysunek wymiarowy EZ360330



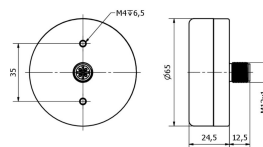
Rysunek wymiarowy EZ360331



Rysunek wymiarowy EZ550320



Rysunek wymiarowy EZ650520



Fragment programu akcesoriów

VK500A25



Kabel połączeniowy, 5m, gniazdo M12 8-pin proste, wolna końcówka kabla, 8-żyłowy, PUR (poliuretan), Ø5,9mm, odporny na łańcuch i skręcanie, oleje i smary chłodzące, obszar spawania, bez silikonu

VK205A25



Kabel połączeniowy, 2 m, gniazdo M12 8-stykowe proste, wolny koniec kabla, 8x0,25 mm², PUR (poliuretan), Ø6,6 mm, 30 V, -25-90°C, IP67, ekranowany, odporny na łańcuch oporowy i skręcanie, oleje i smary chłodzące, obszar spawania, bez silikonu

NG400501



Zasilacz DC, 1-fazowy, 125x114x40mm, 24-28V, 5A, 90-264V AC 50Hz, 90-264V AC 60Hz, 127-370V DC, złącze śrubowe, IP20, aluminium, stabilizowane, taktowane napięcie wyjściowe

AE000034



Akcesoria do świateł, wspornik montażowy, 62x58mm, stal

VK500625



Kabel połączeniowy, 5 m, gniazdo M12 5-stykowe proste, wolna końcówka kabla 5-stykowa, 5x0,34 mm², PUR (poliuretan), Ø5,4 mm, 60 V, -25-90°C, IP67, odporny na łańcuch wleczony i skręcanie, oleje i smary chłodzące, obszar spawania, bez silikonu

Więcej akcesoriów można znaleźć na naszej stronie internetowej



Instalacja

Instalacja może być przeprowadzona wyłącznie przez wykwalifikowanego elektryka!



Usuwanie odpadów

Numer WEEE zgodnie z § 6 ust. 3 ElektroG: 40951076

Instrukcje bezpieczeństwa

/ Przed uruchomieniem należy upewnić się, że przestrzegane są wszystkie instrukcje bezpieczeństwa zawarte w dokumentacji produktu.

/ Korzystanie z tych produktów jest zabronione, jeśli mają one bezpośredni wpływ na bezpieczeństwo osobiste.

/ Systemy oświetlenia LED mogą generować bardzo intensywne promieniowanie, które może uszkodzić oczy w przypadku niewłaściwego użytkowania. Producent nie ponosi odpowiedzialności za szkody spowodowane niewłaściwym użytkowaniem lub podłączeniem.