

DW06460J

Czujniki ciśnienia • Przełącznik ciśnienia Inline

Czujnik ciśnienia, Ø16mm 40long, -1-1bar, 9-30V DC, średnica rury 6mm, 2x PNP NO/NC, złącze wtykowe M8 4-pin, IP68, tworzywo PBT/PC, IO-Link



/ Parametryzacja poprzez IO-Link

Montaż InLine Push-In 6mm

Czujniki ciśnienia nadają się do pomiaru różnych mediów z wysoką dokładnością. Są one dostępne z wyjściem przełączającym i/lub wyjściem analogowym. W zależności od typu urządzenia, zmierzone wartości mogą być rejestrowane za pomocą oprogramowania komputerowego. Czujniki te są stosowane we wszystkich obszarach, np. w aplikacjach pneumatycznych i hydraulicznych.

Właściwości elektryczne

Ustawienie początkowe	-1000hPa
Liczba wyjść przełączających	2
Wyświetlacz	Wyświetlacz LED
Wykonywanie funkcji przełączania	Styk normalnie zamknięty/normalnie otwarty
Projekt połączenia elektrycznego	Złącze wtykowe M8
Konstrukcja wyjścia przełączającego	PNP
Znamionowy prąd przełączania	250mA
Procedura ustawiania	Parametryzacja poprzez IO-Link
Ustawienie końcowe	1000hPa
Odporność na zwarcia	Tak
Prąd bez obciążenia	25mA
Zakres pomiaru ciśnienia	-1 - 1pasek
Metoda pomiaru	Względny
Liczba biegunów	4
Względne odchylenie liniowości	0,5%
Względna powtarzalność	0,2%
Spadek napięcia	1,5V
Dryft temperatury w całym zakresie pomiarowym	1,5%
Zabezpieczenie przed odwrotną polaryzacją	Tak
Obsługiwany interfejs komunikacyjny	IO-Link
Napięcie robocze (DC)	9 - 30V
Odpowiedni jako ogranicznik	Tak
Odpowiedni jako strażnik	Tak
Konfigurowalne funkcje wyjściowe	Funkcja okna Punkt przełączania Histereza
Podłączenie elektryczne	4-pinowe złącze wtykowe M8
Napięcie robocze	9-30VDC

Właściwości mechaniczne

Projekt połączenia procesowego	Średnica zewnętrzna węża 6 mm
Średnica	16mm
Dla mediów płynnych	Nie
Temperatura przechowywania	-20 - 85°C
Długość	40mm
Maks. Ciśnienie robocze	2pasek
Klasa ochrony (IP)	IP68
Materiał obudowy	Tworzywa sztuczne PBT i PC
Długoterminowy dryft na rok	0,1%
Temperatura otoczenia	-10 - 60°C
wymiary	Ø16 mm, długość 40 mm

Inne właściwości

Odpowiedni dla	Gazy neutralnepowietrze
Do zastosowań pneumatycznych	Tak
Nośnik odniesienia / obiekt	Powietrze

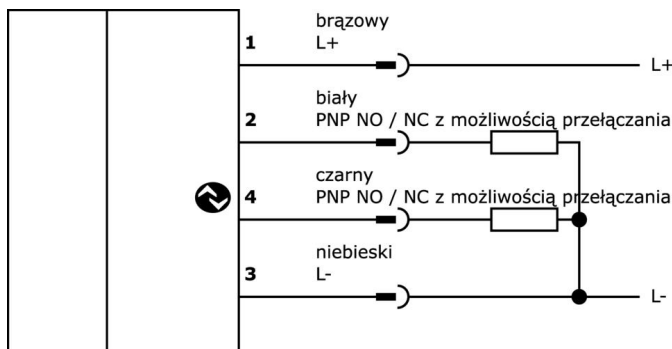
Klasyfikacja

ETIM 8	EC000243 Wyłącznik ciśnieniowy
--------	--------------------------------

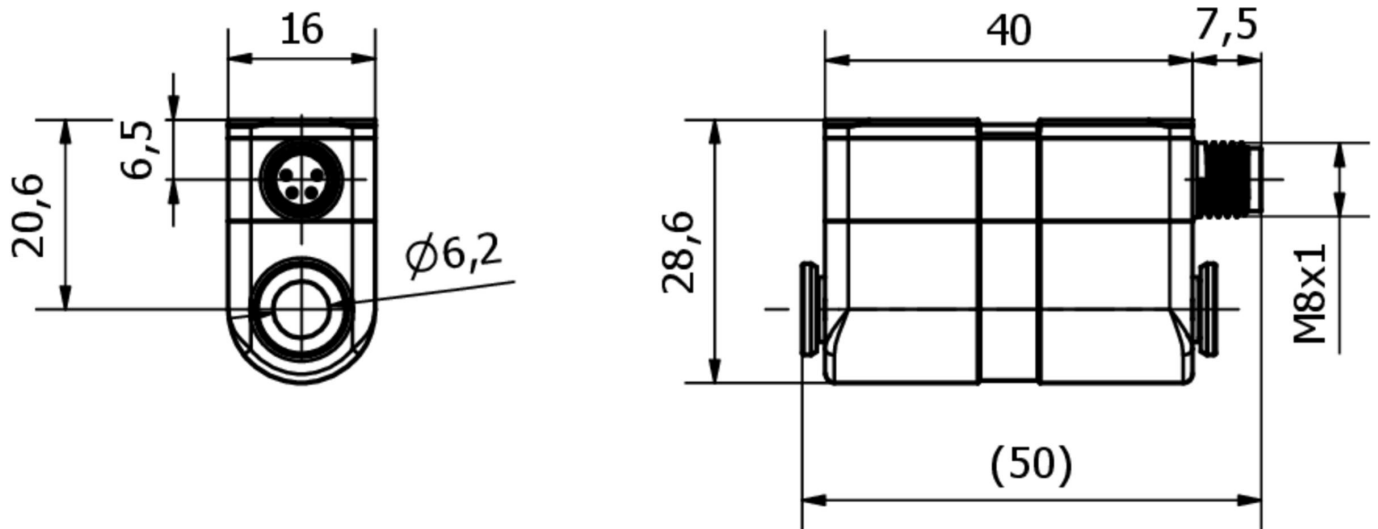
Więcej informacji

Grupa produktów IPF	361 Czujniki ciśnienia (różne)
Wymiary opakowania	120 x 100 x 17 mm
Masa brutto	
Numer taryfy celnej	90262020
Numer WEEE	40951076
Zgodność z REACH	Tak
Zgodność z dyrektywą RoHS	Tak

Schemat połączeń



Rysunek wymiarowy



Fragment programu akcesoriów

VK030F71



Kabel połączeniowy, 0,3 m, gniazdo M8 4-stykowe kątowe, wtyczka M8 4-stykowa prosta, 4-żyłowy, PUR (poliuretan), odporny na łańcuch i skręcanie, oleje i smary chłodzące, obszar spawania, bez silikonu

VK030F75



Kabel połączeniowy, 0,3 m, gniazdo M8 4-stykowe proste, wtyczka M8 4-stykowa prosta, 4-żyłowy, PUR (poliuretan), odporny na łańcuch i skręcanie, oleje i smary chłodzące, obszar spawania, bez silikonu

VK030F81



Kabel połączeniowy, 0,3 m, gniazdo M8 4-stykowe kątowe, wtyczka M12 4-stykowa prosta, 4x0,34 mm², PUR (poliuretan), 60 V, IP67, odporny na łańcuch wleczone i skręcanie, oleje i smary chłodzące, obszar spawania, bez silikonu

VK030F85



Kabel połączeniowy, 0,3 m, gniazdo M8 4-stykowe proste, wtyczka M12 4-stykowa prosta, 4x0,34 mm², PUR (poliuretan), 60 V, IP67, odporny na łańcuch wleczone i skręcanie, oleje i smary chłodzące, obszar spawania, bez silikonu

VK000040



Adapter, gniazdo M8 4-stykowe proste, wtyczka M12 4-stykowa prosta, 24 V, -25-85°C, IP67, oleje i chłodziwa, obszar spawania

VK003071



Gniazdo kablowe, kątowe, do samodzielnego montażu, połączenie lutowane, Ø3.5-5mm, 4A, 30V, -40-85°C, gniazdo M8 4-stykowe, IP67, mosiądz

VK003075



Gniazdo kablowe, proste, do samodzielnego montażu, połączenie lutowane, Ø3.5-5mm, 4A, 30V, -40-85°C, gniazdo M8 4-stykowe, IP67, mosiądz

VK200371



Kabel połączeniowy, 2 m, gniazdo M8 4-stykowe kątowe, wolny koniec kabla, 4x0,34 mm², PUR (poliuretan), Ø4,7 mm, 30 V, -30-90°C, IP67, odporny na łańcuch wleczone i skręcanie, oleje i smary chłodzące, obszar spawania, bez silikonu

VK200375



Kabel połączeniowy, 2 m, gniazdo M8 4-stykowe proste, wolny koniec kabla, 4x0,34 mm², PUR (poliuretan), Ø4,7 mm, 30 V, -30-90°C, IP67, odporny na łańcuch wleczone i skręcanie, oleje i smary chłodzące, obszar spawania, bez silikonu

Więcej akcesoriów można znaleźć na naszej stronie internetowej

Instalacja



Instalacja może być przeprowadzona wyłącznie przez wykwalifikowanego elektryka!

Usuwanie odpadów



Instrukcje bezpieczeństwa

/ Przed uruchomieniem należy upewnić się, że przestrzegane są wszystkie instrukcje bezpieczeństwa zawarte w dokumentacji produktu.

/ Korzystanie z tych produktów jest zabronione, jeśli mają one bezpośredni wpływ na bezpieczeństwo osobiste.

/ Wszelkie oprogramowanie, sterowniki lub pliki IODD wymagane do obsługi urządzenia można pobrać bezpłatnie z naszej strony internetowej: www.ipf.de.