

OTQ80470

Czujniki optyczne • Przycisk z funkcją tłumienia tła

Czujnik optyczny, przycisk, 25x16x8mm, Sn: 20-120, 10-30V DC, 1x PNP antivalent, złącze wtykowe M8 4-pin 0.2m PVC, IP67, tworzywo ASA+PMMA, 1kHz, światło czerwone niespolaryzowane, punktowy, teach-in

- / Tłumienie wzajemnego wpływu
- / Obudowa z tworzywa sztucznego
- / Ustawienie poprzez uczenie
- / Połączenie wtykowe M8



Tłumienie tła Widoczne czerwone światło

Czujniki optyczne działają bezdotykowo. Wykrywają obiekty niezależnie od ich właściwości (np. kształtu, koloru, struktury powierzchni, materiału). Podstawowy tryb działania opiera się na transmisji i odbiorze światła. Istnieją trzy różne typy czujników: 1. czujnik przelotowy składa się z dwóch oddzielnych urządzeń, nadajnika i odbiornika, które są ustawione względem siebie. Jeśli wiązka światła między dwoma urządzeniami zostanie przerwana, wyjście przełączające zintegrowane z odbiornikiem zmienia swój stan. 2. W przypadku czujnika odblaskowego nadajnik i odbiornik znajdują się w jednym urządzeniu. Nadawana wiązka światła jest odbijana do odbiornika przez odbłyśnik zamontowany naprzeciwko. Gdy tylko wiązka światła zostanie przerwana, wyjście przełączające zintegrowane z urządzeniem zmienia swój stan. 3. W przypadku czujnika światła nadajnik i odbiornik znajdują się w jednym urządzeniu. Nadawana wiązka światła jest odbijana przez wykrywany obiekt. Gdy tylko odbiornik wykryje odbite światło, wyjście przełączające zintegrowane z urządzeniem zmienia swój stan.

Właściwości elektryczne

Czas reakcji	0,5 ms
Liczba wyjść przełączających	1
Wyświetlacz	Wyświetlacz LED
Wykonywanie funkcji przełączania	przeciwwartościowy
Projekt połączenia elektrycznego	Wtyczka kabla M8
Konstrukcja wyjścia przełączającego	PNP
Znamionowy prąd przełączania	50 mA
Procedura ustawiania	Teach-In
Odporność na zwarcia	Tak
Prąd bez obciążenia	40 mA
Liczba biegunów	4
Czas reakcji	0,5 ms
Odległość przełączania	20 - 120 mm
Częstotliwość przełączania	1000 Hz
Spadek napięcia	2 V
Funkcja dotykowa	Przełączanie światło/ciemność
Zabezpieczenie przed odwrotną polaryzacją	Tak
Marnowanie czasu	0,5 ms
Napięcie robocze (DC)	10 - 30 V
Martwa strefa	0 - 3
Tłumienie zakłóceń	Tak

Właściwości mechaniczne

Liczba rdzeni	4
Przekrój przewodu	0,08 mm ²
Projekt	Prostopadłościan
Szerokość	8 mm
Wysokość	25,1 mm
Długość	15,8 mm
Klasa ochrony (IP)	IP67
Materiał aktywnej powierzchni czujnika	Tworzywa sztuczne (PMMA)
Materiał obudowy	Plastic ASA
Materiał osłony kabla	Tworzywo sztuczne (PVC)
Temperatura otoczenia	-25 - 50 °C

Właściwości optyczne

Rodzaj światła	Światło czerwone niespolaryzowane
Kształt wiązki światła	Punkt
Długość fali czujnika	644 nm
Średnica plamki świetlnej na początku zakresu pomiarowego	4,3 mm
Średnica plamki świetlnej na końcu zakresu pomiarowego	7 mm

Inne właściwości

Tryb pracy	Tłumienie tła
Nośnik odniesienia / obiekt	Materiał o współczynniku odbicia 90%

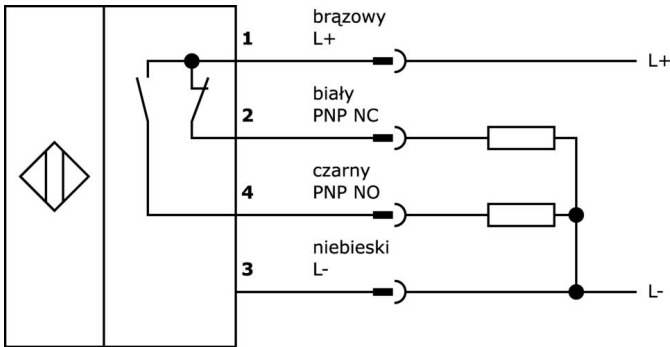
Klasyfikacja

ETIM 8

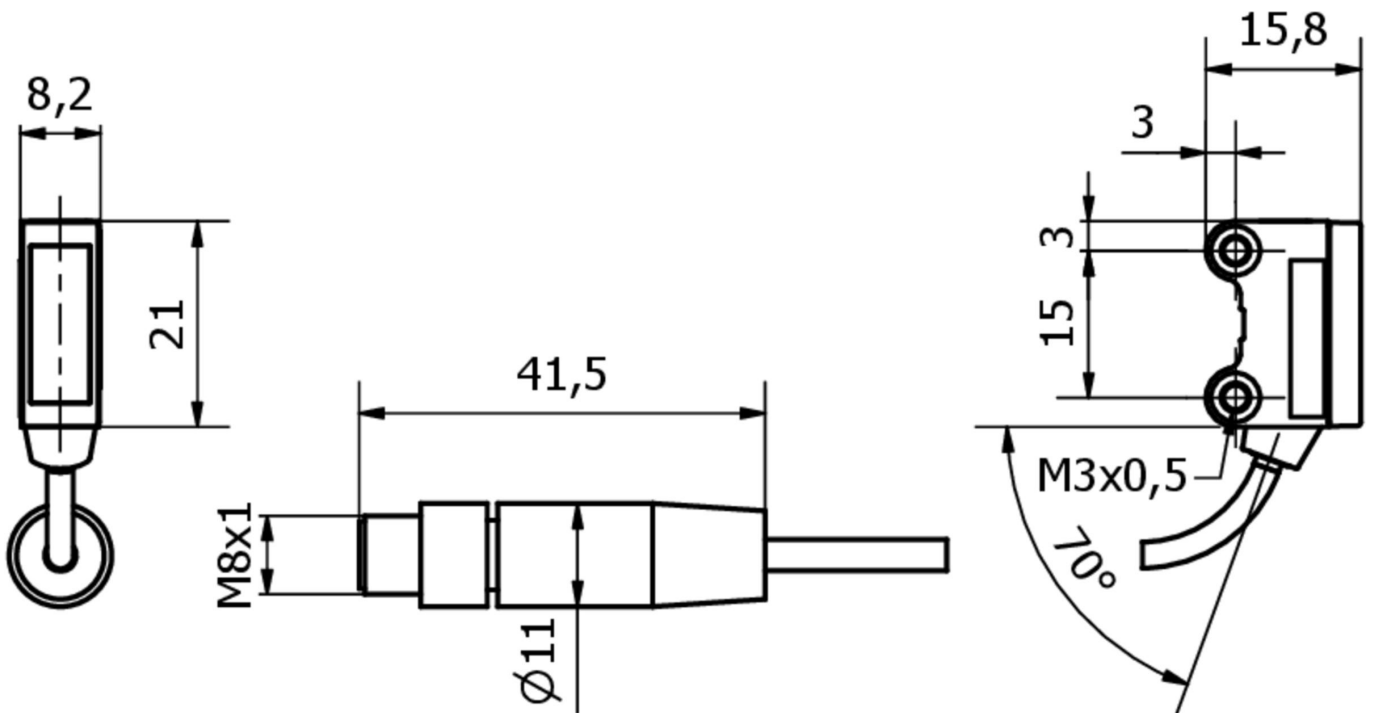
Więcej informacji

Grupa produktów IPF	100 Czujniki optyczne
Wymiary opakowania	123 x 77 x 25 mm
Masa brutto	34 g
Numer taryfy celnej	85365019
Numer WEEE	40951076
Zgodność z OzDS	Tak
Zgodność z POP	Tak
Zgodność z REACH	Tak
Zgodność z dyrektywą RoHS	Tak

Schemat połączeń



Rysunek wymiarowy



Fragment programu akcesoriów

VK003071



Gniazdo kablowe, kątowe, do samodzielnego montażu, połączenie lutowane, $\varnothing 3.5-5\text{mm}$, 4A, 30V, $-40-85^{\circ}\text{C}$, gniazdo M8 4-stykowe, IP67, mosiądz

VK003075



Gniazdo kablowe, proste, do samodzielnego montażu, połączenie lutowane, $\varnothing 3.5-5\text{mm}$, 4A, 30V, $-40-85^{\circ}\text{C}$, gniazdo M8 4-stykowe, IP67, mosiądz

AO000075



Akcesoria optyczne, wspornik montażowy, M3x0,5 12 długi, materiał montażowy do czujnika, wspornik, stal

AO000076



Akcesoria Optyka, wspornik montażowy, M3x0,5 13long, materiał montażowy dla czujnika, wspornik, stal

AY000141



Plastikowy przewód ochronny, $\varnothing 17\text{mm}$, średnica wewnętrzna 10mm, $-40-250^{\circ}\text{C}$, włókno szklane z gumą silikonową, krótkotrwała odporność na odpryski spawalnicze 1200°C , wytrzymałość na rozciąganie 400N, elastyczny, trudnopalny, sprzedawany na metry

VK200371



Kabel połączeniowy, 2 m, gniazdo M8 4-stykowe kątowe, wolny koniec kabla, $4 \times 0,34 \text{ mm}^2$, PUR (poliuretan), $\varnothing 4,7 \text{ mm}$, 30 V, $-30-90^{\circ}\text{C}$, IP67, odporny na łańcuch wleczony i skręcanie, oleje i smary chłodzące, obszar spawania, bez silikonu

VK200375



Kabel połączeniowy, 2 m, gniazdo M8 4-stykowe proste, wolny koniec kabla, $4 \times 0,34 \text{ mm}^2$, PUR (poliuretan), $\varnothing 4,7 \text{ mm}$, 30 V, $-30-90^{\circ}\text{C}$, IP67, odporny na łańcuch wleczony i skręcanie, oleje i smary chłodzące, obszar spawania, bez silikonu

Więcej akcesoriów można znaleźć na naszej stronie internetowej



Instalacja

Instalacja może być przeprowadzona wyłącznie przez wykwalifikowanego elektryka!



Usuwanie odpadów

Numer WEEE zgodnie z § 6 ust. 3 ElektroG: 40951076

Instrukcje bezpieczeństwa

/ Przed uruchomieniem należy upewnić się, że przestrzegane są wszystkie instrukcje bezpieczeństwa zawarte w dokumentacji produktu.

/ Korzystanie z tych produktów jest zabronione, jeśli mają one bezpośredni wpływ na bezpieczeństwo osobiste.