

IY500520

Czujniki indukcyjne • Czujniki pierścieniowe

Czujnik indukcyjny, 20x123x80mm, pierścień 50.1, 10-30V DC, push-pull NC/NO, złącze wtykowe M12 4-stykowe, IP67, poliamid, statyczny/dynamiczny

- / Przełączanie statyczne - dynamiczne
- / Wyświetlacz LED
- / Obudowa z tworzywa sztucznego
- / Wtyczka M12 4-stykowa



Interfejs IO-Link Wyjście przełączające push-pull

Indukcyjne przełączniki zbliżeniowe to czujniki bezdotykowe. Wykrywają wszystkie przewodzące metale, niezależnie od tego, czy się poruszają, czy nie. Osiągalna odległość przełączania urządzeń zależy od materiału obiektu i jego wymiarów. Odporne na wibracje czujniki można zbliżyć z boku lub z przodu. Indukcyjne przełączniki zbliżeniowe są używane do wykrywania obecności (np. nośniki towarów), pozycjonowania (np. klapy piekarników), liczenia (np. nakrętki / śruby), wykrywania prędkości (np. na kołach zębatych), w systemach przenośników (np. podawanie węży) lub pomiaru odległości (np. kontrola wciskania) metalowych obiektów.

Właściwości elektryczne

Wyświetlacz	Wyświetlacz LED
Wykonywanie funkcji przełączania	Styk normalnie zamknięty/normalnie otwarty
Projekt połączenia elektrycznego	Złącze wtykowe M12
Konstrukcja wyjścia przełączającego	Push Pull
Znamionowy prąd przełączania	100 mA
Opóźnienie gotowości	300 ms
Procedura ustawiania	Parametryzacja Potencjometr
Odporność na zwarcia	Tak
Prąd bez obciążenia	30 mA
Maks. Prędkość części	35 m/s
Prędkość min.	0,1 m/s
Liczba biegunów	4
Zachowanie wyjścia podczas przełączania	Stacyjne i dynamiczne
Spadek napięcia	2 V
Zabezpieczenie przed odwrotną polaryzacją	Tak
Napięcie robocze (DC)	10 - 30 V
Konfigurowalne funkcje wyjściowe	Punkt przełączania Zachowanie przełączania (stacyjne/dynamiczne) Statisch (Werkseinstellung)

Właściwości mechaniczne

Projekt	W kształcie pierścienia
Szerokość	80 mm
Wysokość	20 mm
Długość	122,5 mm
Średnica pierścienia	50,1 mm
Klasa ochrony (IP)	IP67
Materiał aktywnej powierzchni czujnika	Tworzywa sztuczne (POM)
Materiał obudowy	Poliamid PA
Temperatura otoczenia	-25 - 70 °C

Właściwości optyczne

Rozdzielczość dynamiczna	2,5 mm
Rozdzielczość statyczna	6 mm

Inne właściwości

Wilgotność względna (bez kondensacji)	0 - 95 %
Wersja IO-Link	V1.1.3
Nośnik odniesienia / obiekt	Stalowa kula

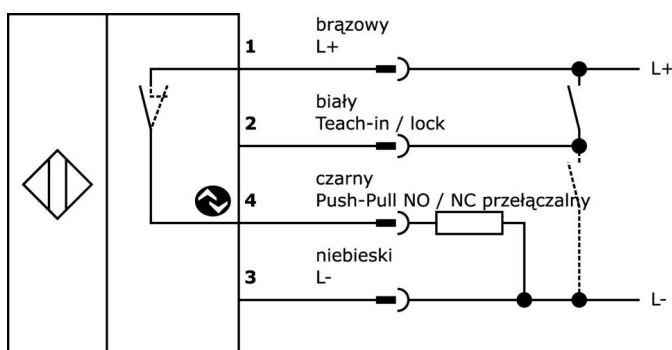
Klasyfikacja

ETIM 8

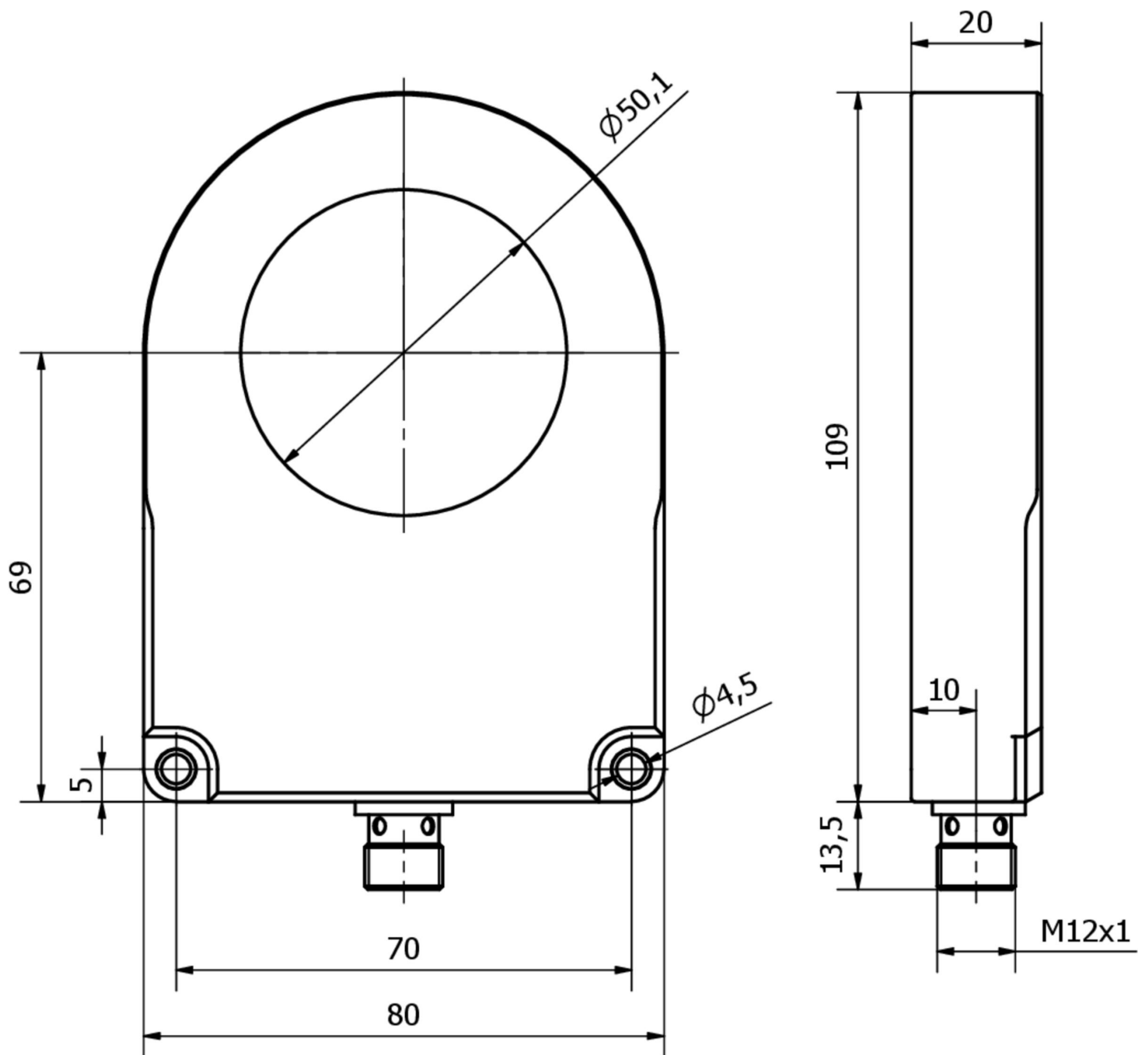
Więcej informacji

Grupa produktów IPF	211 Czujniki indukcyjne (pierścień/wąż)
Wymiary opakowania	
Masa brutto	
Numer taryfy celnej	85365019
Numer WEEE	40951076
Zgodność z POP	Tak
Zgodność z REACH	Tak
Zgodność z dyrektywą RoHS	Tak

Schemat połączeń



Rysunek wymiarowy



Fragment programu akcesoriów

VK200321



Kabel połączeniowy, 2 m, gniazdo M12 4-stykowe kątowe, wolny koniec kabla, 4x0,34 mm², PUR (poliuretan), Ø4,7 mm, 250 V, -40-90°C, IP67, odporny na łańcuch wleczony i skręcanie, oleje i smary chłodzące, obszar spawania, bez silikonu

VK200325



Kabel połączeniowy, 2 m, gniazdo M12 4-stykowe proste, wolny koniec kabla, 4x0,34 mm², PUR (poliuretan), Ø4,7 mm, 250 V, -40-90°C, IP67, odporny na łańcuch wleczony i skręcanie, oleje i smary chłodzące, obszar spawania, bez silikonu

VK003020



Gniazdo kablowe, kątowe, do samodzielnego montażu, połączenie śrubowe, Ø3-6,5mm, 4A, 240V, -25-90°C, gniazdo M12 4-stykowe, IP67, PBT

VK003024



Gniazdo kablowe, proste, do samodzielnego montażu, połączenie śrubowe, Ø3-6,5mm, 4A, 240V, -25-90°C, gniazdo M12 4-stykowe, IP67, PBT

AY000181



akcesoria do czujników, uchwyt montażowy do mocowania rurki do indukcyjnych czujników pierścieniowych IY06 do IY25

Więcej akcesoriów można znaleźć na naszej stronie internetowej



Instalacja

Instalacja może być przeprowadzona wyłącznie przez wykwalifikowanego elektryka!



Usuwanie odpadów

Numer WEEE zgodnie z § 6 ust. 3 ElektroG: 40951076

Instrukcje bezpieczeństwa

/ Przed uruchomieniem należy upewnić się, że przestrzegane są wszystkie instrukcje bezpieczeństwa zawarte w dokumentacji produktu.

/ Korzystanie z tych produktów jest zabronione, jeśli mają one bezpośredni wpływ na bezpieczeństwo osobiste.

/ Wszelkie oprogramowanie, sterowniki lub pliki IODD wymagane do obsługi urządzenia można pobrać bezpłatnie z naszej strony internetowej: www.ipf.de.