

# OmProtec®-RBF 0,7-B HP-01

- Hochpassfilter / High pass filter -

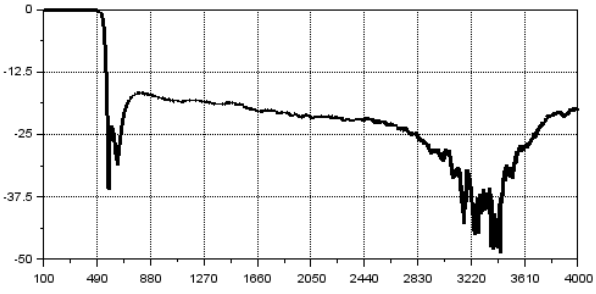
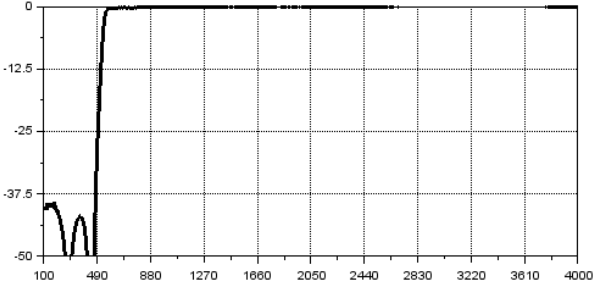


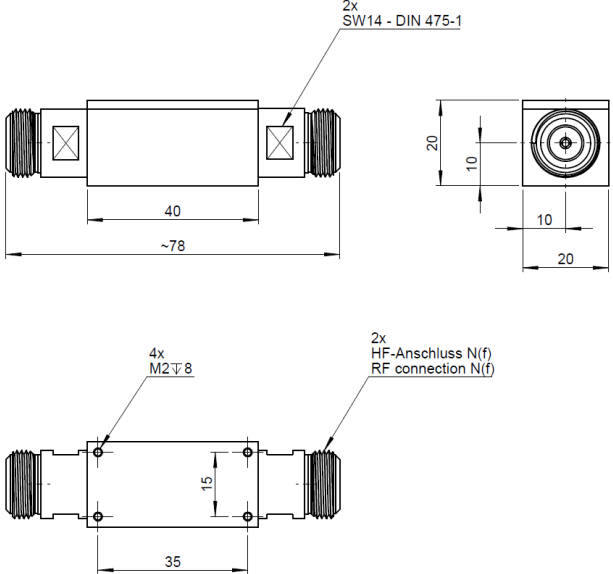
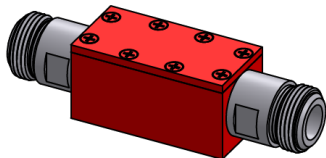
Passband: 600 – 4000 MHz | Rejection: DC – 470 MHz

200-10-40-01

<b>Verwendungszweck</b>	Hochpassfilter ab 470 MHz zur Montage in Schienen- und Kraftfahrzeugen	
<b>Purpose</b>	High pass filter from 470 MHz for mounting in trains and vehicles	

Technical data / Technische Daten	
Arbeitsbereich / Working range	DC – 4000 MHz
Passband frequency / Durchlassfrequenzbereich	600 – 4000 MHz
Return Loss / Rückflussdämpfung	- 14 dB typ.
VSWR	1,5:1 typ.
Insertion Loss / Einfügedämpfung	0,8 dB
Rejection frequency / Sperrfrequenzbereich	DC – 470 MHz
Rejectionband attenuation / Sperrdämpfung	20 dB min.
Impedance / Impedanz-System	50 $\Omega$ (Input / Output)
Max. Power / Max. Leistung	10 W
RF-Connection / HF-Anschluss	N(f)

Matching Curves / Anpasskurven	
<b>Return Loss / Rückflussdämpfung</b>	
<b>Insertion Loss / Einfügedämpfung</b>	

Mechanical properties / Mechanische Eigenschaften			3D Overview / 3D Übersicht	
<b>Size / Maße</b>	<b>Mounting / Befestigung</b>	<b>Color / Farbe</b>		
L: 40 mm B: 20 mm H: 20 mm	4 x M2 Thread blind hole, (depth: 8mm)	Red / Rot (RAL 3020)  Layer thickness / Schichtdicke: $\leq 50\mu\text{m}$ ( $< 0,2\text{m}^2$ ) ( $< 10\text{g}$ )		
<b>Operating Temp. / Temperaturbereich</b>	<b>Weight / Gewicht</b>	<b>Protection / Schutzart</b>		
-40°C to +85°C	ca. 80 g	IP54		
<b>Conformity / Konformität</b>				
EN 50155, IEC 61373, EN 45545-2, IEC 60068, 2014/30/EU, 2006/28/EC, ETSI				
<b>Artikelnummer / Article number</b>				
200-10-40-01				
<b>Accessories Mounting / Zubehör Befestigung</b>				
-				
<b>Accessories Grounding / Zubehör Potentialausgleich</b>				
-				

Es gilt ausschließlich unsere [Montageanleitung](#).

It applies to our [installation instruction](#) exclusively.



ANTONICS GmbH • Ameisenweg 5 • 16727 Velten  
 Telefon +49 3304 25 42 04 • Telefax +49 3304 25 43 48 • HRB 7807NP, Neuruppin  
 Internet: <http://www.antonics.de> • E-Mail: [info@antonics.de](mailto:info@antonics.de)

Die Ergebnisse sind als allgemeine Anhaltswerte für Materialeigenschaften unter optimalen Bedingungen anzusehen, nicht als Spezifikationsdaten unter davon abweichenden Bedingungen, insbesondere geringerer Masseflächen. Sofern nicht ausdrücklich etwas Anderweitiges vereinbart wird, kann keinerlei Garantie für die Eignung des Materials für einen bestimmten Anwendungszweck übernommen werden. Es ist Sache des Käufers, ausreichend zu prüfen, ob sich das Material für seine Zwecke eignet, und das volle Risiko für die Verwendung des Materials zu übernehmen. *The results are a general reference for material properties under optimal conditions, not as a specification data for alternative conditions, especially smaller ground planes. Unless expressly otherwise agreed, no guarantee regarding the suitability of the material for a particular application can be granted. It is up to the buyer to adequately consider whether the material is suitable for his purposes, and to assume the entire risk of the use of the material.*

Trotz aller Sorgfalt bei der Erstellung dieses Dokumentes können sich Daten inzwischen verändert haben. Eine Haftung oder Garantie für die Aktualität, Richtigkeit und Vollständigkeit der zur Verfügung gestellten Informationen kann daher nicht übernommen werden. *Despite all the care taken in the preparation of this document, some information may have changed. A liability or guarantee for the topicality, correctness and completeness of the information provided cannot therefore be accepted. Furthermore, the Antonics GmbH reserves the right to change or supplement the information provided. No liability is accepted for any errors.*

Desweiteren behält sich die Antonics GmbH das Recht vor, Änderungen oder Ergänzungen der bereitgestellten Informationen vorzunehmen. Für etwaige Fehler wird keine Haftung übernommen. *In case of incorrect mounting, the warranty is excluded. Regarding entirely to Antonics [General Terms and Conditions](#), which we send to you on request.*

Bei fehlerhafter Montage ist die Gewährleistungspflicht ausgeschlossen. Es gelten ausschließlich unsere [AGB](#), die wir Ihnen auf Anforderung zusenden.