

## IB98F006

### Czujniki indukcyjne • Pomiar odległości

Czujnik indukcyjny, analogowy, 16x4,7x8mm, podtynkowy, Sn: 0-2, 12-30V DC, 0-10V, kabel 2m PUR, IP67, odlew cynkowy niklowany



Indukcyjne przełączniki zbliżeniowe to czujniki bezkontaktowe. Wykrywają wszystkie przewodzące metale, niezależnie od tego, czy się poruszają, czy nie. Osiągalna odległość przełączania urządzeń zależy od materiału obiektu i jego wymiarów. Czujniki odporne na wibracje można zbliżyć z boku lub z przodu. Indukcyjne przełączniki zbliżeniowe są używane do wykrywania obecności (np. nośniki towarów), pozycjonowania (np. kłapy piekarnika), liczenia (np. nakrętki / śruby), wykrywania prędkości (np. na kołach zębatych), w systemach przemośników (np. podawanie węży) lub pomiaru odległości (np. kontrola wciskania) metalowych obiektów.

#### Właściwości elektryczne

Konstrukcja wyjścia analogowego	0 - 10V
Projekt połączenia elektrycznego	Kable
Odporność na zwarcia	Tak
Liczba biegunów	3
Napięcie robocze (DC)	12 - 30 V
Podłączenie elektryczne	Kabel 3-biegunowy 2m
Napięcie robocze	12-30VDC

#### Właściwości mechaniczne

Liczba rdzeni	3
Przekrój przewodu	0,08 mm <sup>2</sup>
Projekt	Prostopadłościan
Szerokość	8 mm
Wysokość	16 mm
Długość kabla	2 m
Zasilanie kablowe	osiowy
Długość	4,7 mm
Mechaniczne warunki instalacji czujnika	splukiwanie
Powierzchnia	niklowany
Klasa ochrony (IP)	IP67
Materiał aktywnej powierzchni czujnika	Tworzywo sztuczne (PBT)
Materiał obudowy	Odlew cynkowy
Materiał osłony kabla	Tworzywa sztuczne (PUR)
Temperatura otoczenia	10 - 60 °C
wymiary	4.7x8x16mm

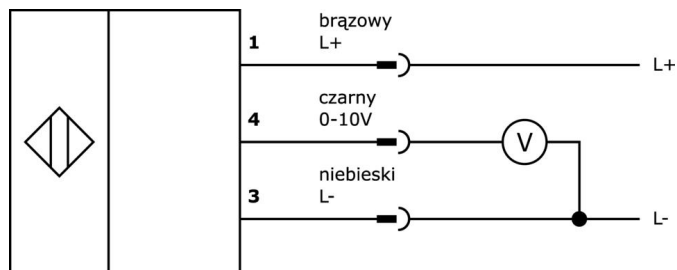
**Klasyfikacja**

ETIM 8

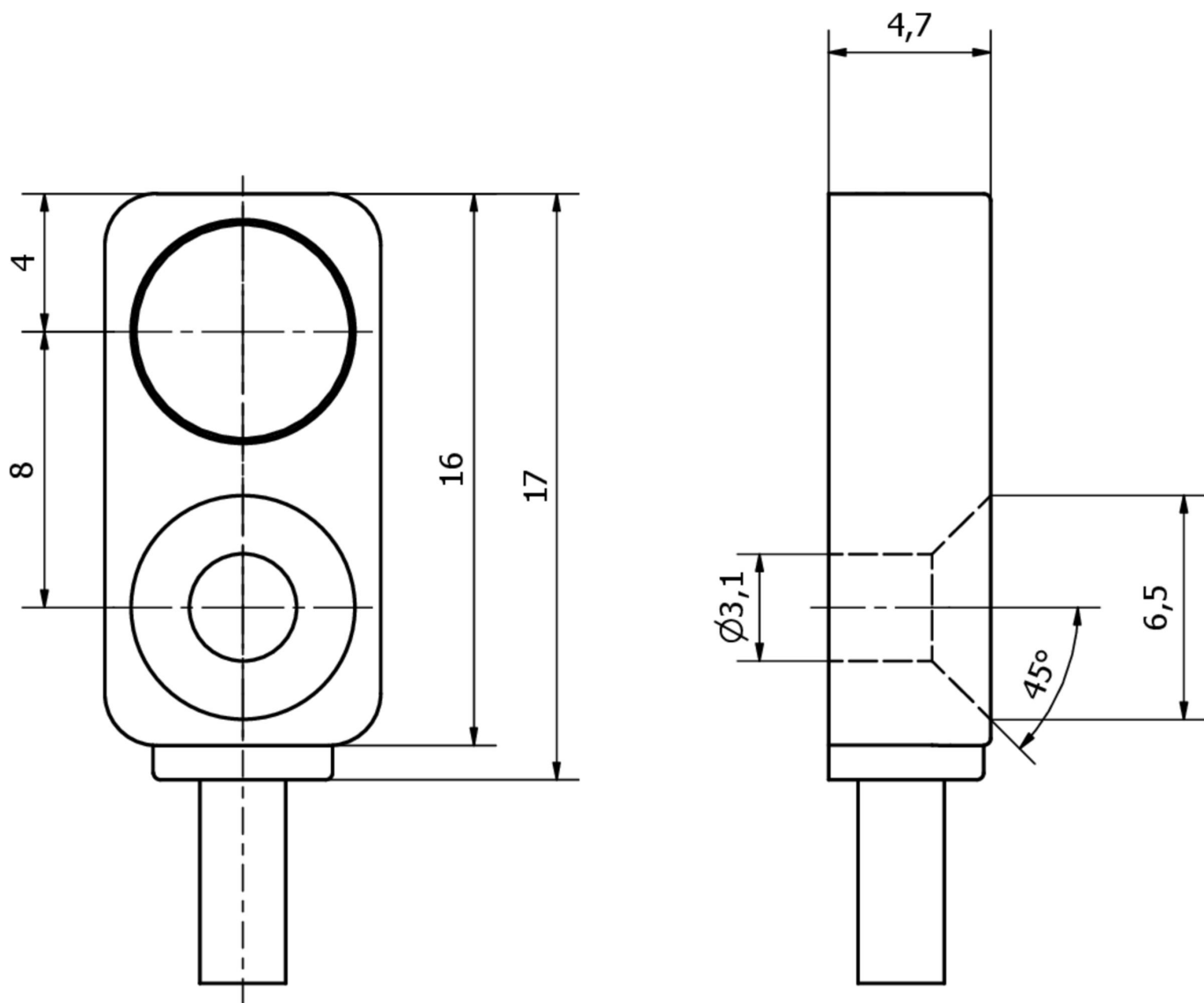
**Więcej informacji**

Grupa produktów IPF	209 Czujniki indukcyjne (analogowe)
Wymiary opakowania	120 x 100 x 9 mm
Masa brutto	17 g
Numer taryfy celnej	85365019
Numer WEEE	40951076
Zgodność z OzDS	Tak
Zgodność z POP	Tak
Zgodność z REACH	Tak
Zgodność z dyrektywą RoHS	Tak

**Schemat połączeń**



Rysunek wymiarowy



**Fragment programu akcesoriów**

**VK003076**



Wtyczka kablowa, kątowna, do samodzielnego montażu, połączenie lutowane, 4A, 60V, -40-85°C, wtyczka M8 3-stykowa, IP67, mosiądz

**VK003078**



Złącze kablowe, proste, do samodzielnego montażu, połączenie lutowane, Ø3.5-5mm, 4A, 60V, -40-85°C, wtyk M8 3-pin, IP67, mosiądz

**VK003079**



Złącze kablowe, proste, do samodzielnego montażu, połączenie lutowane, Ø3.5-5mm, 4A, 30V, -40-85°C, wtyk M8 4-pin, IP67, mosiądz

**VK003179**



Złącze kablowe, proste, do samodzielnego montażu, połączenie śrubowe, Ø3.5-5mm, 4A, 30V, -40-85°C, wtyk M8 4-pin, IP67, mosiądz

**VK003026**



Złącze kablowe, kątowne, do samodzielnego montażu, połączenie śrubowe, Ø3-6.5mm, 4A, 240V, -25-90°C, wtyk M12 4-pin, IP67, PBT

**VK003028**



Złącze kablowe, proste, do samodzielnego montażu, połączenie śrubowe, Ø3-6.5mm, 4A, 240V, -25-90°C, wtyk M12 4-stykowy, IP67, PBT

**VK003027**



Złącze kablowe, kątowne, do samodzielnego montażu, połączenie śrubowe, Ø3-6.5mm, 4A, 60V, -25-90°C, wtyk M12 5-pin, IP67, PBT

**VK003029**



Złącze kablowe, proste, do samodzielnego montażu, połączenie śrubowe, Ø3-6.5mm, 4A, 60V, -25-90°C, wtyk M12 5-pin, IP67, PBT

**NG530002**



Zasilacz DC, 1-fazowy, 99x114x22mm, 24V, 0.1A, liczba wyjść przełącznikowych 2, 100-264V AC 50Hz, 100-264V AC 60Hz, złącze śrubowe, IP20, plastikowy, stabilizowany, napięcie wyjściowe taktowane

Więcej akcesoriów można znaleźć na naszej stronie internetowej



**Instalacja**

Instalacja może być przeprowadzona wyłącznie przez wykwalifikowanego elektryka!



**Usuwanie odpadów**

Numer WEEE zgodnie z § 6 ust. 3 ElektroG: 40951076

**Instrukcje bezpieczeństwa**

- / Przed uruchomieniem należy upewnić się, że przestrzegane są wszystkie instrukcje bezpieczeństwa zawarte w dokumentacji produktu.
- / Korzystanie z tych produktów jest zabronione, jeśli mają one bezpośredni wpływ na bezpieczeństwo osobiste.