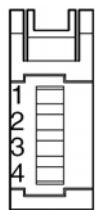


Anschlussbelegung



Anschluss-Nr.	Beschreibung Kabel	
1	Ader 1 (braun)	Kabelfarbe: grau
2	Schirm	
3	Ader 2 (gelb)	Kabelfarbe: schwarz
4	Schirm	

Sicherheitshinweise Laserstrahlung

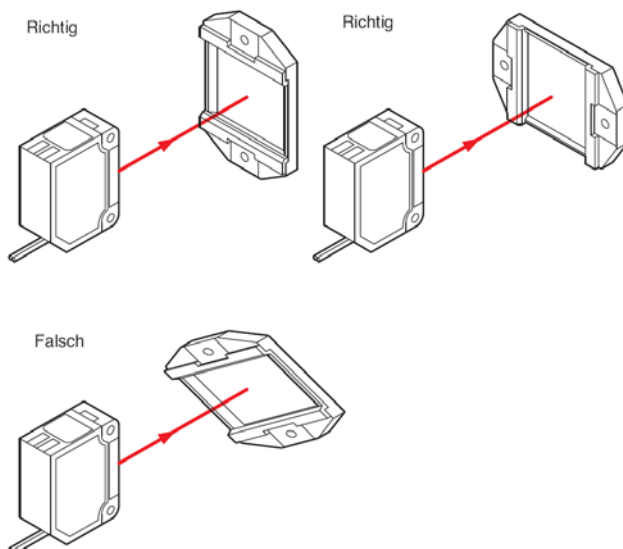
- Dieses Produkt ist in die Laserklasse 2 eingestuft (IEC-Standard). Um Verletzungen am Auge zu vermeiden, darf nicht direkt in den Strahl geblickt werden.
- Der für diese Laserklasse notwendige Aufkleber ist dem Produkt beigelegt (englisch).

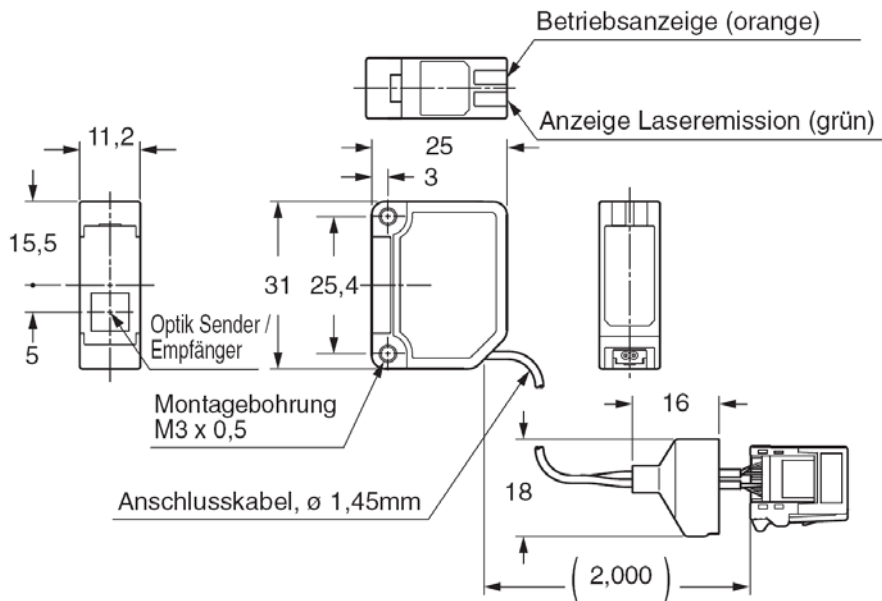
Montage des Laserkopfs

Die Befestigungsschrauben dürfen mit einem maximalen Drehmoment von **0,5Nm** angezogen werden.

Positionierung des Reflektors

Beim Einsatz eines Reflektors muss dessen relative Lage zum Sensorkopf berücksichtigt werden. Der Laserstrahl muss stets senkrecht auf den Reflektor einfallen. Weiterhin muss der Reflektor senkrecht oder waagrecht zum Sensorkopf positioniert sein.



Maßskizze

Technische Daten

Betriebsspannung	durch Verstärker PV98A840
Laserschutzklasse	2
Sendeelement	Laser-LED, max. 3mW Laserleistung, Wellenlänge 655nm
Messbereich bei Ansprechzeit	U-LG: 0,1 ... 7m STD: 0,1 ... 5m FAST: 0,1 ... 3m H-SP: 0,1 ... 3m
Funktionsanzeige	LED (orange)
Anzeige für Laseremission	LED (grün)
Laserfokussierung	nicht möglich
Umgebungstemperatur	Betrieb: -10 ... +55°C (ohne Tau- und Eisbildung) Lagerung: -20 ... +70°C
Luftfeuchtigkeit	Betrieb und Lagerung: 35 ... 85% relative Luftfeuchtigkeit
Material	Gehäuse: PBT, Frontabdeckung: Acryl
Kabel	2-adriges geschirmtes Kabel (0,1mm ²), Länge 2m mit Anschlussstecker
Gewicht	ca. 30g
mitgeliefertes Zubehör	Warnaufkleber (englisch), Reflektor

Sicherheitshinweis: Bei direkter Auswirkung auf die Personensicherheit ist die Anwendung dieser Produkte untersagt.