

DT064100

Czujniki ciśnienia • Przełącznik ciśnienia InLine

Czujnik ciśnienia, Ø16mm 40long, -1-0bar, 9-30V DC, średnica rury 6mm, 4-20mA, złącze wtykowe M8 4-stykowe, IP68, tworzywo PBT/PC



Montaż InLine Push-In 6mm

Czujniki ciśnienia nadają się do pomiaru różnych mediów z wysoką dokładnością. Są one dostępne z wyjściem przełączającym i/lub wyjściem analogowym. W zależności od typu urządzenia, zmierzone wartości mogą być rejestrowane za pomocą oprogramowania komputerowego. Czujniki te są stosowane we wszystkich obszarach, np. w aplikacjach pneumatycznych i hydraulicznych.

Właściwości elektryczne

Ustawienie początkowe	-1000 hPa
Konstrukcja wyjścia analogowego	4 - 20 mA
Projekt połączenia elektrycznego	Złącze wtykowe M8
Ustawienie końcowe	0 hPa
Odporność na zwarcia	Tak
Zakres pomiaru ciśnienia	-1 - 0 pasek
Metoda pomiaru	Względny
Liczba biegunów	4
Względne odchylenie liniowości	0,5 %
Względna powtarzalność	0,2 %
Dryft temperatury w całym zakresie pomiarowym	1,5 %
Zabezpieczenie przed odwrotną polaryzacją	Tak
Napięcie robocze (DC)	9 - 30 V
Podłączenie elektryczne	4-pinowe złącze wtykowe M8
Napięcie robocze	9-30VDC

Właściwości mechaniczne

Projekt połączenia procesowego	Średnica zewnętrzna węża 6 mm
Średnica	16 mm
Dla mediów płynnych	Nie
Temperatura przechowywania	-20 - 85 °C
Długość	40 mm
Maks. Ciśnienie robocze	2 pasek
Klasa ochrony (IP)	IP68
Materiał obudowy	Tworzywa sztuczne PBT i PC
Długoterminowy dryft na rok	0,1 %
Temperatura otoczenia	-10 - 60 °C
wymiary	Ø16 mm, długość 40 mm
Materiał komory pomiarowej	Krzem (piezorezystywny)

Inne właściwości

Odpowiedni dla	Gazy neutralne powietrze
Nośnik odniesienia / obiekt	Powietrze
ardTE00_Anwendungen	Pneumatik-Anwendungen

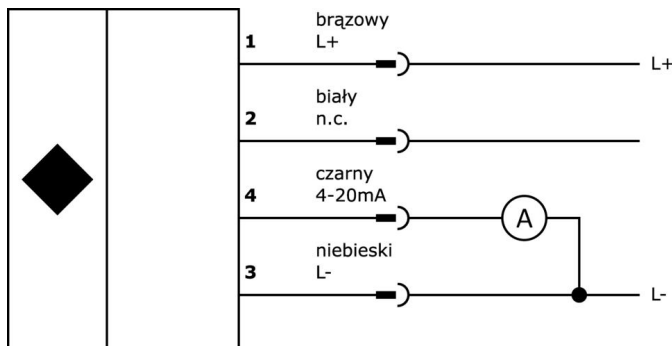
Klasyfikacja

ETIM 8

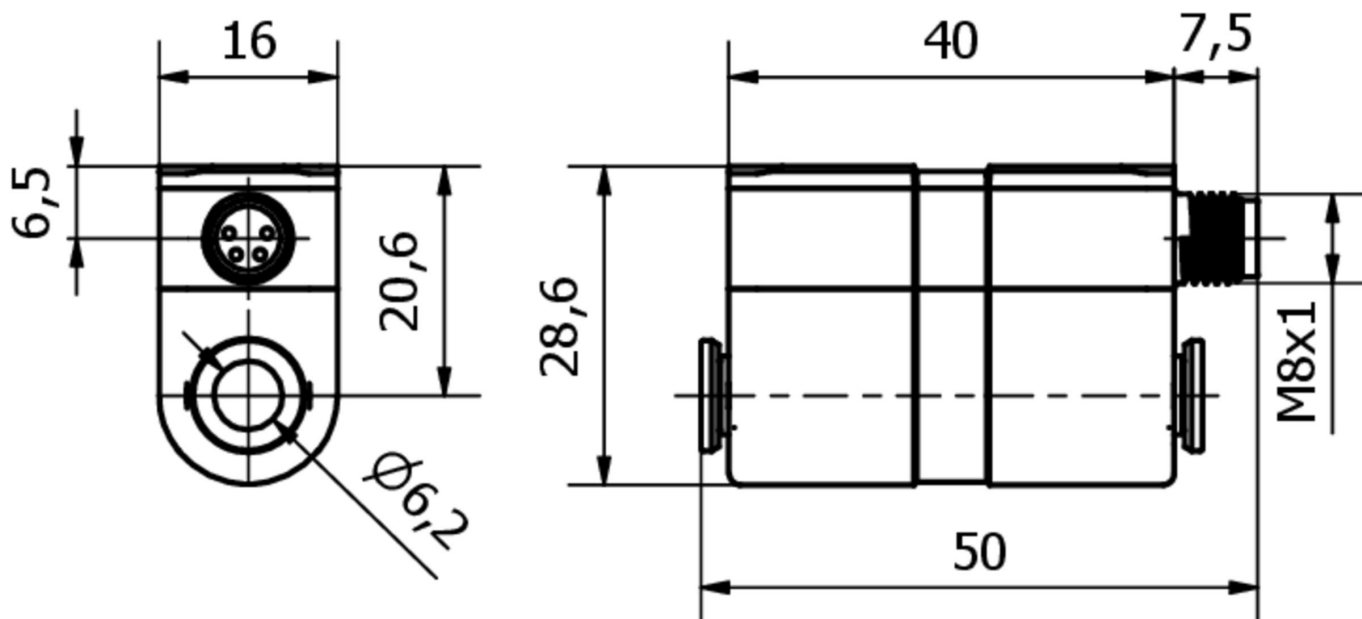
Więcej informacji

Grupa produktów IPF	361 Czujniki ciśnienia (różne)
Wymiary opakowania	120 x 100 x 17 mm
Masa brutto	25 g
Numer taryfy celnej	90262020
Numer WEEE	40951076
Zgodność z REACH	Tak
Zgodność z dyrektywą RoHS	Tak

Schemat połączeń



Rysunek wymiarowy



Fragment programu akcesoriów

VK505371



Kabel połączeniowy, 5 m, gniazdo M8 4-stykowe kątowe, wolny koniec kabla, 4x0,34 mm², PUR (poliuretan), Ø5,5 mm, 60 V, -25-90°C, IP67, ekranowany, odporny na łańcuch wleczony i skręcanie, oleje i smary chłodzące, obszar spawania, bez silikonu

VK505375



Kabel połączeniowy, 5 m, gniazdo M8 4-stykowe proste, wolna końcówka kabla, 4x0,34mm², PUR (poliuretan), Ø5,5mm, 60V, -25-90°C, IP67, ekranowany, odporny na łańcuch wleczony i skręcanie, oleje i smary chłodzące, obszar spawania, bez silikonu

VK003171



Gniazdo kablowe, kątowe, do samodzielnego montażu, połączenie śrubowe, Ø5mm, 4A, 60V, -40-85°C, gniazdo M8 4-stykowe, IP67, poliamid PA

VK003175



Gniazdo kablowe, proste, do samodzielnego montażu, połączenie śrubowe, Ø3.5-5mm, 4A, 30V, -40-85°C, gniazdo M8 4-stykowe, IP67, mosiądz

AD000023



Akcesoria ciśnieniowe, uchwyt do Dx04/Dx06, 23x40x40mm, plastikowy, szeregowy

Więcej akcesoriów można znaleźć na naszej stronie internetowej



Instalacja

Instalacja może być przeprowadzona wyłącznie przez wykwalifikowanego elektryka!



Usuwanie odpadów

Numer WEEE zgodnie z § 6 ust. 3 ElektroG: 40951076

Instrukcje bezpieczeństwa

/ Przed uruchomieniem należy upewnić się, że przestrzegane są wszystkie instrukcje bezpieczeństwa zawarte w dokumentacji produktu.

/ Korzystanie z tych produktów jest zabronione, jeśli mają one bezpośredni wpływ na bezpieczeństwo osobiste.