

EMB50171

Światła LED • Światła maszyny

Oświetlenie maszynowe LED, 248x203.50x16.5mm, światło białe, 30W, 1300lx, 5000K, 24V DC, wtyczka M8 4-pin, IP67



Bezpośredni montaż na uchwycie wrzeciona

Oświetlenie LED jest potrzebne w niemal każdym sektorze przemysłowym. Oświetlenie dostosowane do danego miejsca pracy zapewnia lepszą widoczność, poprawia jakość produkcji, zwiększa bezpieczeństwo pracy, a także pomaga obniżyć koszty energii. Długa żywotność, która jest niezależna od cykli przełączania, zmniejsza koszty konserwacji i zwiększa dostępność. Lampy LED są wykorzystywane do oświetlania stanowisk pracy, obszarów roboczych maszyn, szaf sterowniczych i wielu innych obszarów zastosowań.

Właściwości elektryczne

Projekt połączenia elektrycznego	Złącze wtykowe M8
Znamionowy prąd roboczy	1250mA
Wydajność	30W
Klasa ochrony	III
Zabezpieczenie przed odwrotną polaryzacją	Tak
Napięcie robocze (DC)	24V

Właściwości mechaniczne

Średnica zewnętrzna	248mm
Projekt	W kształcie pierścienia
Wysokość	16,5mm
Średnica wewnętrzna	203,5mm
Klasa ochrony (IP)	IP67
Materiał obudowy	Aluminium
Materiał szyby przedniej	Szkoło borokrzemowe
Temperatura otoczenia	-40 - 50°C

Właściwości optyczne

Luminancja przy odległości 500 mm	4700lx
Natężenie oświetlenia w środku (odległość 1 m)	1300lx
Temperatura barwowa	5000K
Rodzaj światła	Białe światło
Kąt otwarcia	80°

Inne właściwości

Ważna uwaga	Ten element generuje ciepło, co ma bezpośredni wpływ na jego żywotność. Rozwój temperatury można ograniczyć, montując go na powierzchni przewodzącej ciepło.
Trudne warunki środowiskowe	Tak

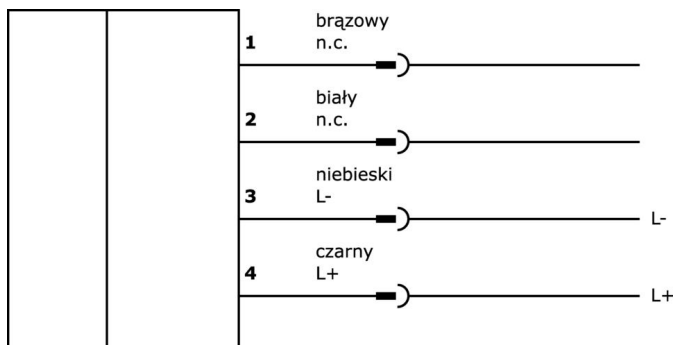
Klasyfikacja

ETIM 8

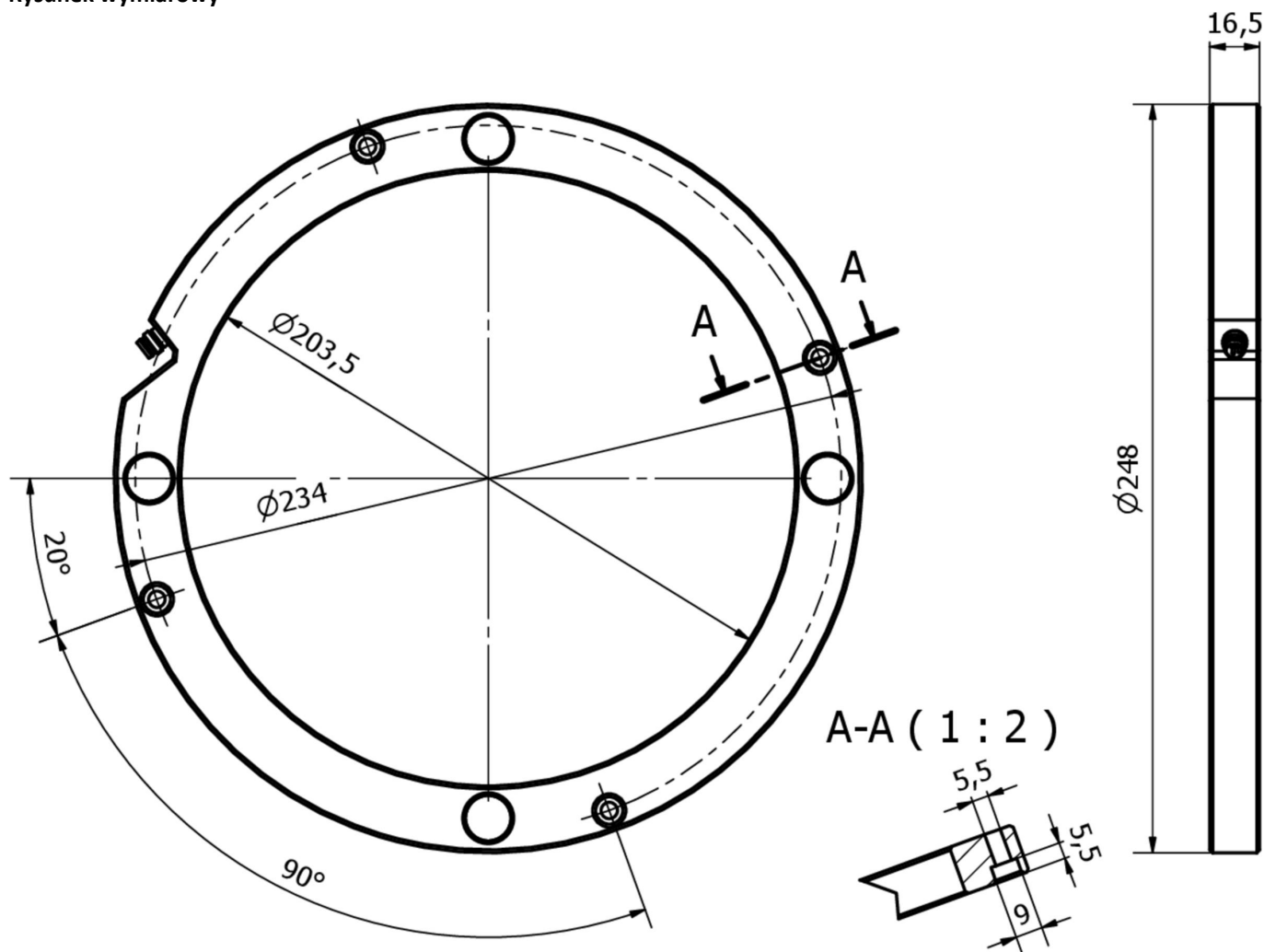
Więcej informacji

Grupa produktów IPF	190 Oświetlenie maszyny
Wymiary opakowania	
Masa brutto	
Numer taryfy celnej	94054239
Numer WEEE	40951076
Zgodność z REACH	Tak
Zgodność z dyrektywą RoHS	Tak

Schemat połączeń



Rysunek wymiarowy




Fragment programu akcesoriów

VK200371




Kabel połączeniowy, 2 m, gniazdo M8 4-stykowe kątowe, wolny koniec kabla, 4x0,34 mm², PUR (poliuretan), $\varnothing 4,7$ mm, 30 V, -30-90°C, IP67, odporny na łańcuch wleczony i skręcanie, oleje i smary chłodzące, obszar spawania, bez silikonu

VK200375




Kabel połączeniowy, 2 m, gniazdo M8 4-stykowe proste, wolny koniec kabla, 4x0,34 mm², PUR (poliuretan), $\varnothing 4,7$ mm, 30 V, -30-90°C, IP67, odporny na łańcuch wleczony i skręcanie, oleje i smary chłodzące, obszar spawania, bez silikonu

VK003071



Gniazdo kablowe, kątowe, do samodzielnego montażu, połączenie lutowane, $\varnothing 3.5-5$ mm, 4A, 30V, -40-85°C, gniazdo M8 4-stykowe, IP67, mosiądz

VK003075



Gniazdo kablowe, proste, do samodzielnego montażu, połączenie lutowane, $\varnothing 3.5-5$ mm, 4A, 30V, -40-85°C, gniazdo M8 4-stykowe, IP67, mosiądz

Więcej akcesoriów można znaleźć na naszej stronie internetowej

Instalacja

Instalacja może być przeprowadzona wyłącznie przez wykwalifikowanego elektryka!

Usuwanie odpadów**Instrukcje bezpieczeństwa**

Przed uruchomieniem należy upewnić się, że przestrzegane są wszystkie instrukcje bezpieczeństwa zawarte w dokumentacji produktu.

Korzystanie z tych produktów jest zabronione, jeśli mają one bezpośredni wpływ na bezpieczeństwo osobiste.

Odpowiednie akcesoria połączeniowe i montażowe można znaleźć na naszej stronie internetowej: www.ipf.de.

Systemy oświetlenia LED mogą generować bardzo intensywne promieniowanie, które może uszkodzić oczy w przypadku niewłaściwego użytkowania. Producent nie ponosi odpowiedzialności za szkody spowodowane niewłaściwym użytkowaniem lub podłączeniem.