

## EZ360330

### Światła LED • Światła sygnalizacyjne

Lampka sygnalizacyjna LED, Ø50 mm, wysokość 74 mm, wielokolorowa dioda LED, wskaźnik stanu 360°, 1,8 W, 24 VDC, wtyczka M12 8-pin, IP67, poliwęglan

W zestawie Matka

/ Wejście sterujące dla migania 2 Hz



**Bez pęknięć i drzazg**

**5 kolorów: czerwony-zielony-niebieski-biały-żółty z możliwością oddzielnego sterowania**

Oświetlenie LED jest potrzebne w niemal każdym sektorze przemysłowym. Oświetlenie dostosowane do danego miejsca pracy zapewnia lepszą widoczność, poprawia jakość produkcji, zwiększa bezpieczeństwo pracy, a także pomaga obniżyć koszty energii. Długa żywotność, która jest niezależna od cykli przełączania, zmniejsza koszty konserwacji i zwiększa dostępność. Lampy LED są wykorzystywane do oświetlania stanowisk pracy, obszarów roboczych maszyn, szaf sterowniczych i wielu innych obszarów zastosowań.

#### Właściwości elektryczne

Projekt połączenia elektrycznego	Złącze wtykowe M12
Znamionowy prąd roboczy	75 mA
Wydajność	1,8 W
Liczba biegunów	8
Klasa ochrony	III
Napięcie robocze (DC)	22,8 - 26,4 V
Funkcja wejścia	Tryb migania (2Hz)
Kolor sygnału	Niebieski   Żółty   Zielony   Czerwony   Biały
Podłączenie elektryczne	8-stykowe złącze wtykowe M12
Napięcie robocze	23-26VDC

#### Właściwości mechaniczne

Projekt	runda
Średnica	50 mm
Podziałka gwintu	1,5 mm
Wysokość	74 mm
Typ montażu	Instalacja panelu przedniego
Klasa ochrony (IP)	IP67
Zachowanie podczas rozpraszania przedniej szyby	rozproszony
Materiał obudowy	Plastik PC
Materiał szyby przedniej	Poliwęglan
Wymiar gwintu	M30
Temperatura otoczenia	-20 - 50 °C
wymiary	M30x1.5

**Właściwości optyczne**

Temperatura barwowa	5000 K
Źródło światła	LED
Rodzaj światła	Wielokolorowa dioda LED
Kąt otwarcia	180 °
Kolor sygnału	Niebieski   Żółty   Zielony   Czerwony   Biały
Grupa ryzyka	0

**Inne właściwości**

Funkcje specjalne	Priorytety kolorów: czerwony > żółty > zielony > niebieski > biały
-------------------	--

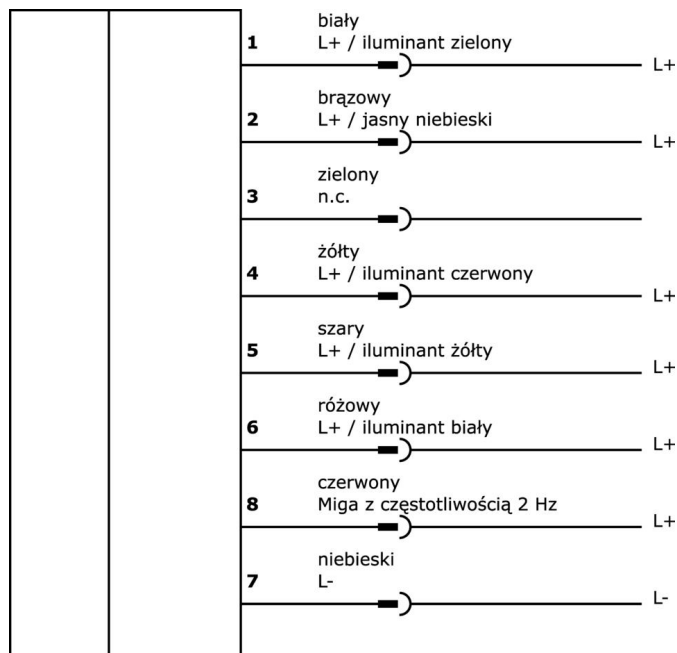
**Klasyfikacja**

ETIM 8
--------

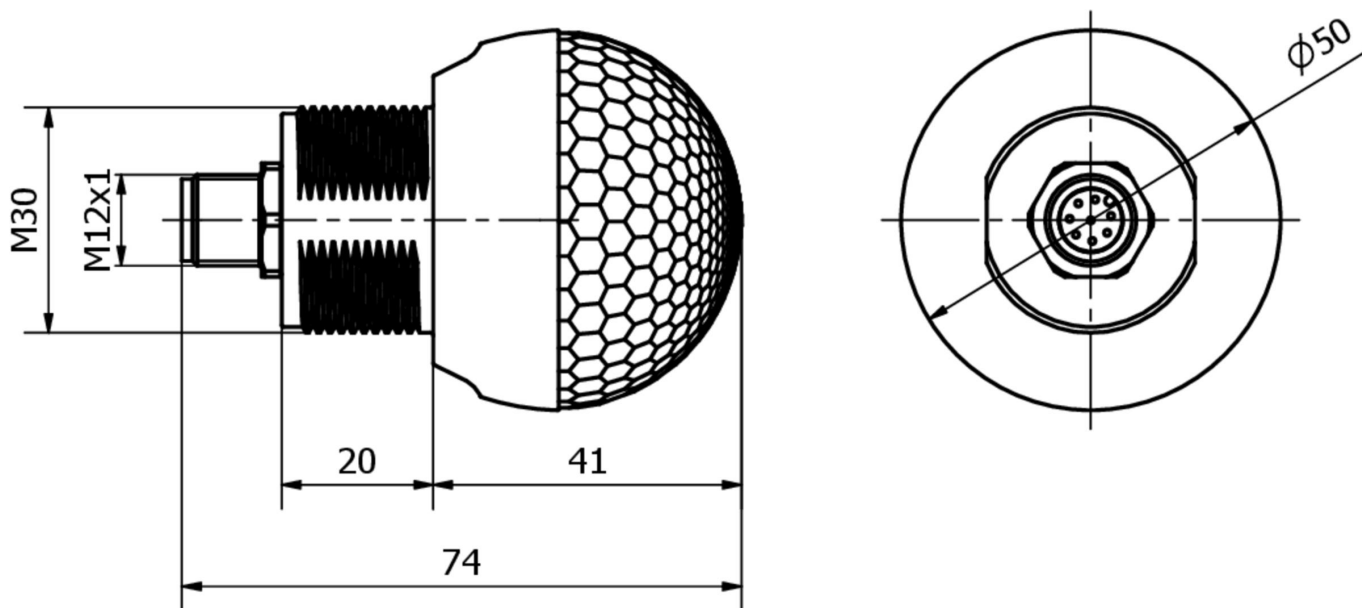
**Więcej informacji**

Grupa produktów IPF	190 Oświetlenie maszyny
Wymiary opakowania	80 x 55 x 55 mm
Masa brutto	89 g
Numer taryfy celnej	94054239
Numer WEEE	40951076
Zgodność z REACH	Tak
Zgodność z dyrektywą RoHS	Tak

**Schemat połączeń**



**Rysunek wymiarowy**



**Fragment programu akcesoriów**

**VK200A25**



Kabel połączeniowy, 2 m, gniazdo M12 8-stykowe proste, wolny koniec kabla, 8-żyłowy, PUR (poliuretan), Ø5,9 mm, odporny na łańcuch i skręcanie, oleje i smary chłodzące, obszar spawania, bez silikonu

**VK500A25**



Kabel połączeniowy, 5m, gniazdo M12 8-pin proste, wolna końcówka kabla, 8-żyłowy, PUR (poliuretan), Ø5,9mm, odporny na łańcuch i skręcanie, oleje i smary chłodzące, obszar spawania, bez silikonu

**VK205A21**



Kabel połączeniowy, 2 m, gniazdo M12 8-stykowe kątowe, wolny koniec kabla, 8x0,25 mm<sup>2</sup>, PUR (poliuretan), Ø6,6 mm, 30 V, -25-90°C, IP67, ekranowany, odporny na łańcuch wleczonej i skręcanie, oleje i smary chłodzące, obszar spawania, bez silikonu

**VK205A25**



Kabel połączeniowy, 2 m, gniazdo M12 8-stykowe proste, wolny koniec kabla, 8x0,25 mm<sup>2</sup>, PUR (poliuretan), Ø6,6 mm, 30 V, -25-90°C, IP67, ekranowany, odporny na łańcuch oporowy i skręcanie, oleje i smary chłodzące, obszar spawania, bez silikonu

**NG400501**



Zasilacz DC, 1-fazowy, 125x114x40mm, 24-28V, 5A, 90-264V AC 50Hz, 90-264V AC 60Hz, 127-370V DC, złącze śrubowe, IP20, aluminium, stabilizowane, taktowane napięcie wyjściowe

**AE000034**



Akcesoria do świateł, wspornik montażowy, 62x58mm, stal

**AE000032**



Akcesoria oświetleniowe, kołnierz montażowy, Ø98 mm, wysokość 65 mm, aluminium

**AE000033**



Akcesoria oświetleniowe, przedłużenie, Ø36 mm, 120 długości, aluminium

Więcej akcesoriów można znaleźć na naszej stronie internetowej



**Instalacja**

Instalacja może być przeprowadzona wyłącznie przez wykwalifikowanego elektryka!



**Usuwanie odpadów**

Numer WEEE zgodnie z § 6 ust. 3 ElektroG: 40951076

---

**Instrukcje bezpieczeństwa**

**/** Przed uruchomieniem należy upewnić się, że przestrzegane są wszystkie instrukcje bezpieczeństwa zawarte w dokumentacji produktu.

**/** Korzystanie z tych produktów jest zabronione, jeśli mają one bezpośredni wpływ na bezpieczeństwo osobiste.

**/** Systemy oświetlenia LED mogą generować bardzo intensywne promieniowanie, które może uszkodzić oczy w przypadku niewłaściwego użytkowania. Producent nie ponosi odpowiedzialności za szkody spowodowane niewłaściwym użytkowaniem lub podłączeniem.