

PY310300

Czujniki laserowe • Czujniki przelotowe

Czujnik laserowy, czujnik fotoelektryczny, 32x20x11mm, Sn: 30m, 10-30V DC, PNP programowalny/konfigurowalny, kabel PVC 2m, IP67, tworzywo sztuczne, wzmocnione włóknem szklanym+PMMA, dioda laserowa, światło czerwone, kropka, ustawienie ręczne

- / Obudowa z tworzywa sztucznego
- / Przełączane wyjście no/nc
- / Połączenie kablowe



Laser klasy 1 Duży zasięg

Czujniki optyczne działają bezdotykowo. Wykrywają obiekty niezależnie od ich właściwości (np. kształtu, koloru, struktury powierzchni, materiału). Podstawowy tryb działania opiera się na transmisji i odbiorze światła. Istnieją trzy różne typy czujników: 1. czujnik przelotowy składa się z dwóch oddzielnych urządzeń, nadajnika i odbiornika, które są ustawione względem siebie. Jeśli wiązka światła między dwoma urządzeniami zostanie przerwana, wyjście przełączające zintegrowane z odbiornikiem zmienia swój stan. 2 W przypadku czujnika odblaskowego nadajnik i odbiornik znajdują się w jednym urządzeniu. Nadawana wiązka światła jest odbijana do odbiornika przez odbłyśnik zamontowany naprzeciwko. Gdy tylko wiązka światła zostanie przerwana, wyjście przełączające zintegrowane z urządzeniem zmienia swój stan. 3. W przypadku czujnika światła nadajnik i odbiornik znajdują się w jednym urządzeniu. Nadawana wiązka światła jest odbijana przez wykrywany obiekt. Gdy tylko odbiornik wykryje odbite światło, wyjście przełączające zintegrowane z urządzeniem zmienia swój stan.

Właściwości elektryczne

Czas reakcji	0,25ms
Liczba wyjść przełączających	1
Wyświetlacz	Wyświetlacz LED
Wykonywanie funkcji przełączania	Programowalne/konfigurowalne
Projekt połączenia elektrycznego	Kable
Konstrukcja wyjścia przełączającego	PNP
Znamionowy prąd przełączania	100mA
Procedura ustawiania	Ustawienie ręczne Potencjometr
Odporność na zwarcia	Tak
Prąd bez obciążenia	70mA
Odbiornik prądu w obwodzie otwartym	35mA
Przetwornik prądu w obwodzie otwartym	35mA
Czas reakcji	0,25ms
Ripple	10%
Odległość przełączania	0 - 30000mm
Częstotliwość przełączania	2000Hz
Spadek napięcia	2V
Funkcja dotykowa	Przełączanie światło/ciemność
Zabezpieczenie przed odwrotną polaryzacją	Tak
Marnowanie czasu	0,25ms
Napięcie robocze (DC)	10 - 30V

Właściwości mechaniczne

Liczba rdzeni	3
Projekt	Prostopadłościan
Szerokość	10,8mm
Wysokość	31,5mm
Długość kabla	2m
Temperatura przechowywania	-40 - 70°C
Długość	19,5mm
Maksymalny moment dokręcania	0,4Nm
Odporność na wstrząsy Przyspieszenie	30g
Odporność na wstrząsy Czas trwania impulsu	11ms
Klasa ochrony (IP)	IP67
Materiał aktywnej powierzchni czujnika	Tworzywa sztuczne (PMMA)
Materiał obudowy	Tworzywo sztuczne (ABS)
Materiał osłony kabla	Tworzywo sztuczne (PVC)
Odporność na wibracje Amplituda	0,5mm
Odporność na wibracje Częstotliwość	10 - 55Hz
Temperatura otoczenia	-25 - 55°C

Właściwości optyczne

Klasa lasera	Klasa 1
Rodzaj światła	Czerwone światło
Kształt wiązki światła	Punkt
Długość fali czujnika	650nm

Inne właściwości

Wersja	Bariera świetlna
--------	------------------

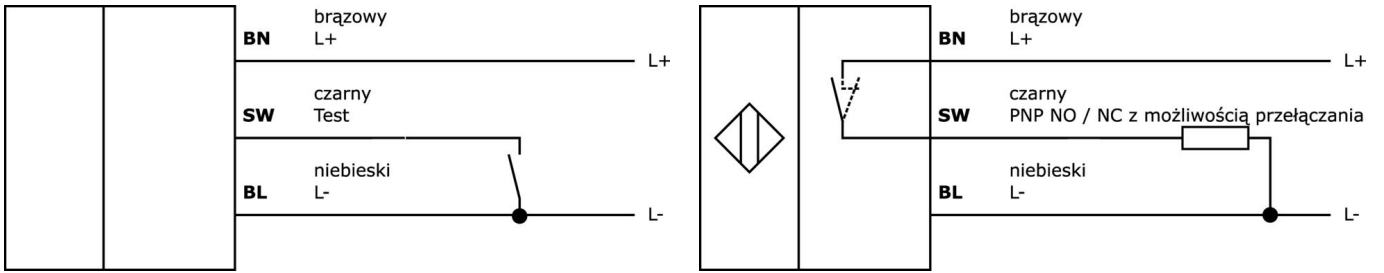
Klasyfikacja

ETIM 8

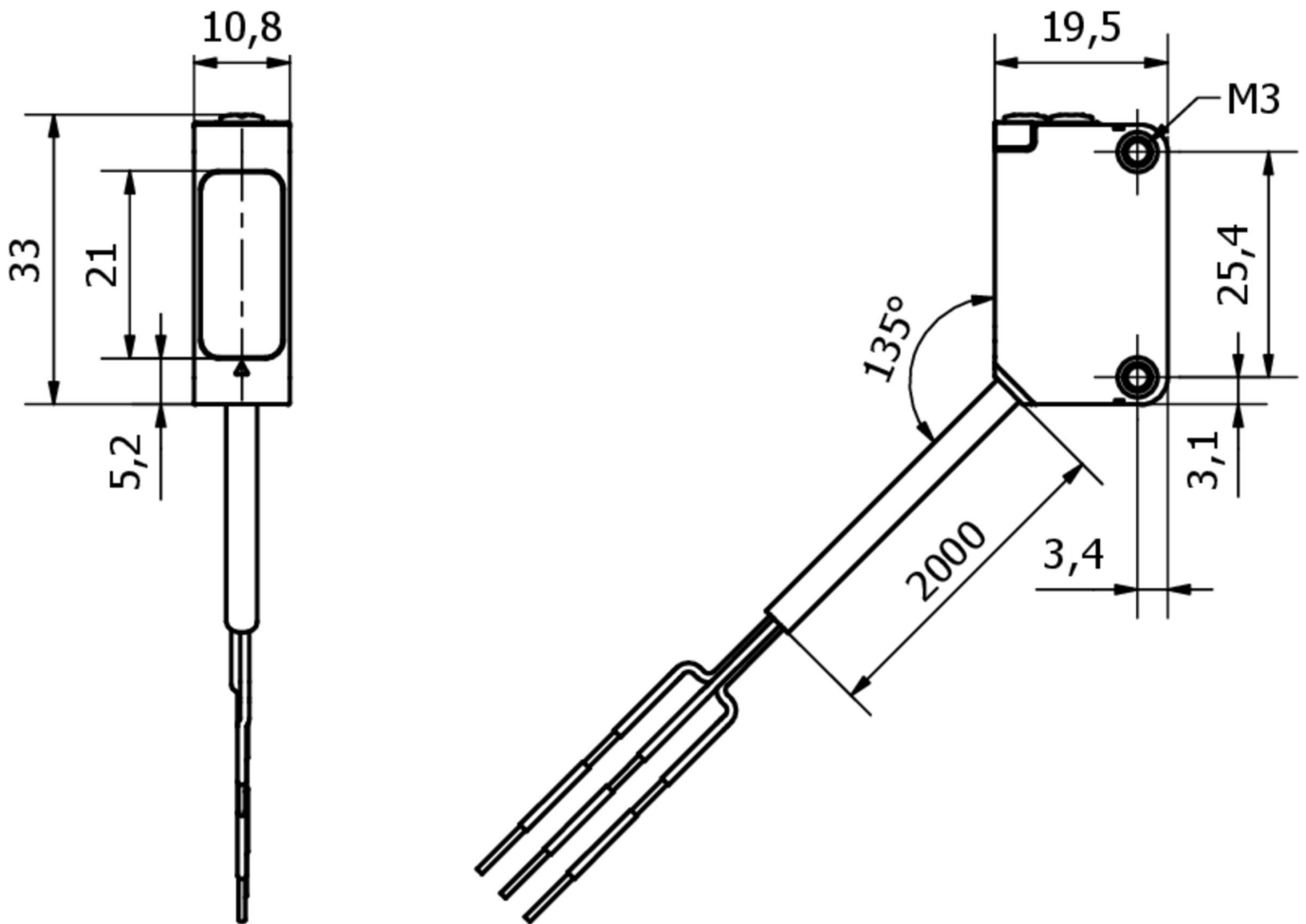
Więcej informacji

Grupa produktów IPF	160 Czujniki laserowe
Wymiary opakowania	183 x 168 x 20 mm
Masa brutto	96 g
Numer taryfy celnej	85365019
Numer WEEE	40951076
Zgodność z REACH	Tak
Zgodność z dyrektywą RoHS	Tak

Schemat połączeń



Rysunek wymiarowy



Fragment programu akcesoriów**AY000118**

Akcesoria Czujnik, zestaw montażowy, metalowy, przegub kulowy

AO000474

Akcesoria optyczne, wspornik montażowy, 43x13x22mm, materiał montażowy dla czujnika, wspornik, stal

VY000004

Zasilacz DC, tester czujników, 120x26x72mm, 18V, 0.04A, 4-pinowe złącze sprężynowe, IP20, tworzywo sztuczne

NG530002

Zasilacz DC, 1-fazowy, 99x114x22mm, 24V, 0.1A, liczba wyjść przełącznikowych 2, 100-264V AC 50Hz, 100-264V AC 60Hz, złącze śrubowe, IP20, plastikowy, stabilizowany, napięcie wyjściowe taktowane

Więcej akcesoriów można znaleźć na naszej stronie internetowej

Instalacja

Instalacja może być przeprowadzona wyłącznie przez wykwalifikowanego elektryka!

Usuwanie odpadów**Instrukcje bezpieczeństwa**

- / Przed uruchomieniem należy upewnić się, że przestrzegane są wszystkie instrukcje bezpieczeństwa zawarte w dokumentacji produktu.
- / Korzystanie z tych produktów jest zabronione, jeśli mają one bezpośredni wpływ na bezpieczeństwo osobiste.