

YN580021

Czujniki nachylenia • Czujniki nachylenia

Czujnik nachylenia, 58x64x36mm, -45...+45°, 9-30V DC, -25-80°C, 2 osie X+Y, 2x 4-20mA, złącze M12 5-pin, aluminium, IP67



Wyświetlacz LED kąta nachylenia 4 krzyżowe diody LED

Czujniki nachylenia służą do bezwzględnego wykrywania kąta i położenia oraz pomiaru kąta obiektu w stosunku do grawitacji ziemskiej. Zakres zastosowań jest zróżnicowany: np. w koparkach, dźwigach i platformach podnoszących (zapobieganie wypadkom), w turbinach wiatrowych, teleskopach lub robotach przemysłowych, aby wymienić tylko kilka przykładów. Integracja czujników nachylenia w szerokim zakresie zastosowań jest bezproblemowa, ponieważ nie wymaga skomplikowanych instalacji. Nasze czujniki działają zgodnie z zasadą pomiaru konduktometrycznego i zapewniają wysoką dokładność nawet przy niewielkich zmianach kąta.

Właściwości elektryczne

Wyświetlacz	Wyświetlacz LED 4 krzyżowe diody LED w kolorze zielonym
Konstrukcja wyjścia analogowego	4 - 20 mA
Projekt połączenia elektrycznego	Złącze wtykowe M12
Odporność na zwarcia	Tak
Prąd bez obciążenia	30mA
Liczba biegunów	5
Zabezpieczenie przed odwrotną polaryzacją	Tak
Ocena	Oś X i oś Y
Napięcie robocze (DC)	9 - 30V
Liczba wyjść analogowych	2
ardSOCA_ElektrischerAnschluss	5-pinowe złącze wtykowe M12
ardTEEL_AbsoluteMessgenauigkeitGrad	0,1°
ardTEEL_AbsoluteWiederholgenauigkeitGrad	0,03°
ardTEEL_AufloesungGrad	0,003°
ardTEME_LangzeitdriftProJahrInGrad	0,03°

Właściwości mechaniczne

Szerokość	58mm
Wysokość	36mm
Zasilanie kablowe	promieniowy
Długość	64mm
Kąt nachylenia	-45 - 45°
Klasa ochrony (IP)	IP67
Materiał obudowy	Aluminium
Temperatura otoczenia	-25 - 80°C
ardSOCA_Abmessungen	64x58x36mm

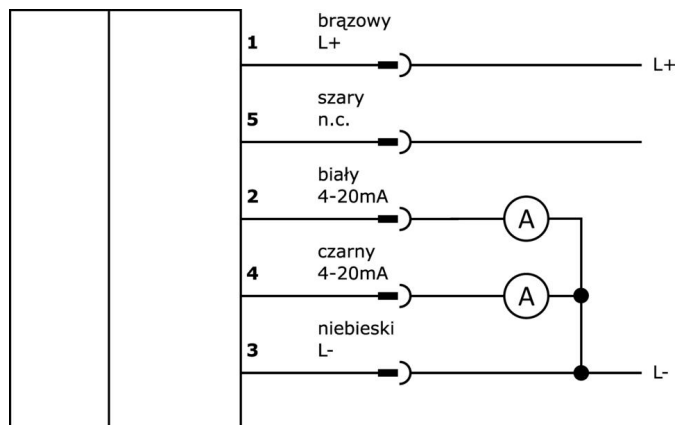
Klasyfikacja

ETIM 8

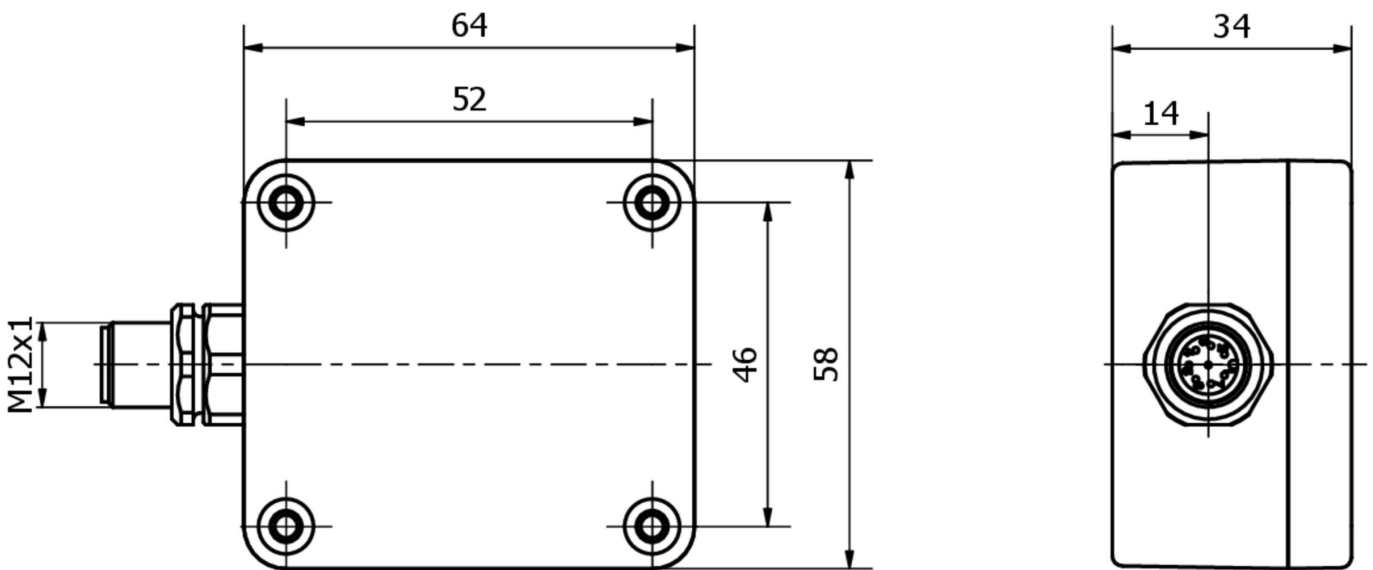
Więcej informacji

Grupa produktów IPF	690 Czujniki różne
Wymiary opakowania	125 x 70 x 40 mm
Masa brutto	220 g
Numer taryfy celnej	90318020
Numer WEEE	40951076
Zgodność z REACH	Tak
Zgodność z dyrektywą RoHS	Tak

Schemat połączeń



Rysunek wymiarowy



Fragment programu akcesoriów

VK205321



Kabel połączeniowy, 2 m, gniazdo M12 4-stykowe kątowe, wolny koniec kabla, 4x0,34 mm², PUR (poliuretan), Ø5,5 mm, 250 V, -25-90°C, IP67, ekranowany, odporny na łańcuch wleczony i skręcanie, oleje i smary chłodzące, obszar spawania, bez silikonu

VK205325



Kabel połączeniowy, 2 m, gniazdo M12 4-stykowe proste, wolny koniec kabla, 4x0,34 mm², PUR (poliuretan), Ø5,5 mm, 250 V, -25-90°C, IP67, ekranowany, odporny na łańcuch wleczony i skręcanie, oleje i smary chłodzące, obszar spawania, bez silikonu

VK205621



Kabel połączeniowy, 2 m, gniazdo M12 5-stykowe kątowe, wolny koniec kabla, 5x0,34 mm², PUR (poliuretan), Ø6 mm, 60 V, -25-90°C, IP67, ekranowany, odporny na łańcuch wleczony i skręcanie, oleje i smary chłodzące, obszar spawania, bez silikonu

VK205625



Kabel połączeniowy, 2 m, gniazdo M12 5-stykowe proste, wolny koniec kabla, 5x0,34 mm², PUR (poliuretan), Ø6 mm, 60 V, -25-90°C, IP67, ekranowany, odporny na łańcuch wleczony i skręcanie, oleje i smary chłodzące, obszar spawania, bez silikonu

Więcej akcesoriów można znaleźć na naszej stronie internetowej

Instalacja



Instalacja może być przeprowadzona wyłącznie przez wykwalifikowanego elektryka!

Usuwanie odpadów



Instrukcje bezpieczeństwa

/ Przed uruchomieniem należy upewnić się, że przestrzegane są wszystkie instrukcje bezpieczeństwa zawarte w dokumentacji produktu.

/ Korzystanie z tych produktów jest zabronione, jeśli mają one bezpośredni wpływ na bezpieczeństwo osobiste.