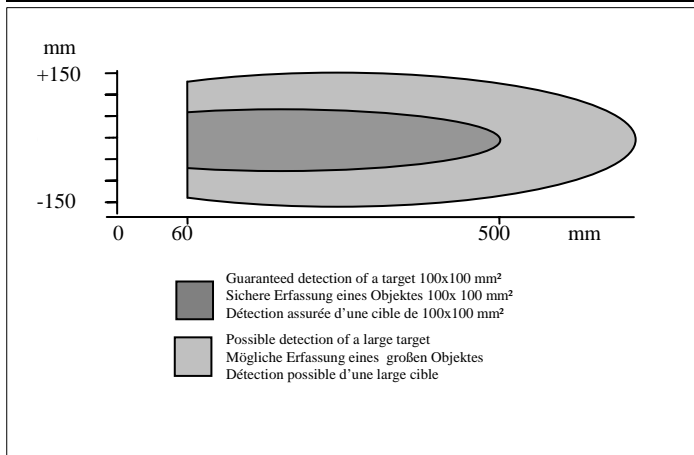


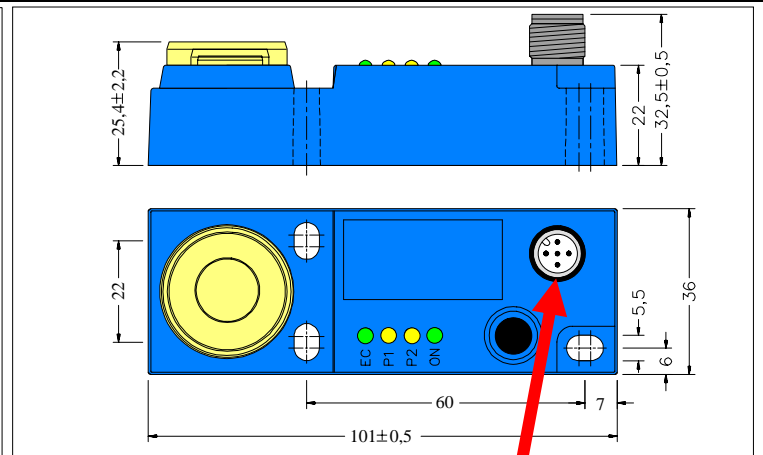
Technical Data	Technische Daten	Données techniques	
Max. sensing distance Min. sensing distance Response time 90% of final value Beam angle	Max. Reichweite Min. Reichweite Ansprechzeit auf 90% des Endwertes Schallkeule	Portée Distance minimale Temps de réponse à 90% de la valeur finale Angle de faisceau	500mm 60mm 100ms 8°
Linearity error Repeatability of measured distance Temperature range Temperature compensation Operating voltage Min supply possible Current consumption without load	Linearityfehler Wiederholgenauigkeit des Meßabstandes Temperaturbereich Temperaturkompensation Betriebsspannung Mögliche min. Versorgung Stromaufnahme ohne Last	Erreur de linéarité Répétabilité Température de service Compensation température Tension de service Min. alimentation possible Courant consommé	<0.3% +/-1mm / +/-0,2% -20 ... +70°C Yes/Ja/Oui 15... 30V DC 12V DC <35mA
Output Sensitivity Control input inhibit connect to: synchronisation connect to: enable connect to: Teach In P1 / P2 determines 0V and 10V position	Ausgang Steilheit Steuereingang Sperrverbinde mit: Synchronisation verbinde mit: Freigabe verbinde mit: Teach In Der Bereich wird durch P1 und P2 festgelegt	Sortie Sensibilität Entrée de contrôle Invalidation Synchronisation Validation Apprentissage La gamme est défini par les positions P1 et P2.	4 ... 20mA Teach In Pin 5 → 0V ↔ Pin 5 → NC
Plastic housing Sealing Attention !!! Do not expose sensor head to hot water > 50° C or water steam!!	Kunststoffgehäuse Schutzart Achtung !!! Den Sensorkopf nicht heißem Wasser >50°C oder Wasserdampf aussetzen!!	Boîtier plastique Étanchéité Attention !!! Ne pas mettre en contact continu la tête du capteur avec de l'eau avec une température supérieur à 50 °C ou avec de la vapeur d'eau	IP67
Connector	Steckeranschluss	Connection connecteur	M12 x1

Valid for room temperature Gültig für Raumtemperatur Valide pour température ambiante de 25°C

Accessories	Zubehör	Accessoires	
Mating connector straight Mating connector angled Straight cable/connector 2m Right-angle cable/connector 2m	Buchse gerade konfektionierbar Buchse gewinkelt konfektionierbar Kabeldose gerade 2m Kabeldose gewinkelt 2m	Connecteur femelle exécution droite Connecteur femelle exécution coudée Fiche femelle droite 2m cable Fiche femelle coudée 2m cable	VK003025 VK003021 VK205625 VK205621



Detection range / Erfassungsbereich/ Plage de détection mm



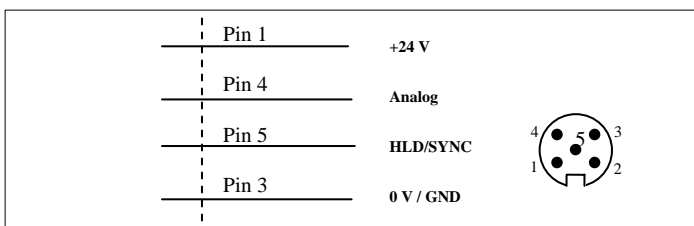
Dimensions/Abmessungen/ Dimensions mm

Attention Achtung Attention !!!

Connector is fixed do not turn it !!!

Stecker ist fest, nicht drehen !!!

Connecteur est fixe on ne peut pas tourner !!!

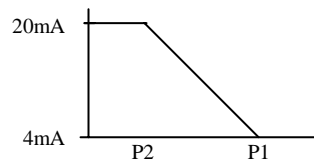
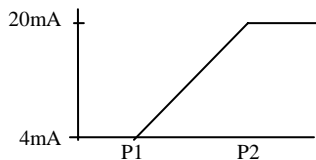
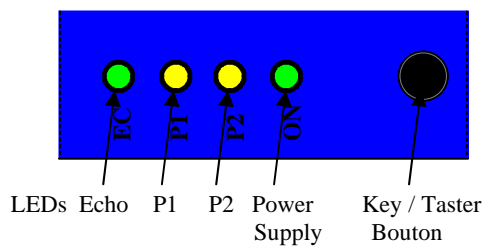


Wiring/Anschlüsse/Raccordement électrique

Aderbelegung:

PIN 1:	braun / brown
PIN 2:	weiß / white
PIN 3:	blau / blue
PIN 4:	schwarz / black
PIN 5:	grau / grey

Teach in procedure / Einlernvorgang / Procédure de mis en mémoire



Analogue output adjustment

P1 and P2 define the analogue output slope. P1 determines the 4mA position and P2 the 20mA position.

Positive slope: P1 < P2
Negative slope: P2 < P1

Analoge Kennlinie

Mit P1 und P2 wird der Arbeitsbereich der analogen Kennlinie festgelegt: P1 bestimmt die Position an der die Kennlinie den Wert 4mA annimmt, P2 bestimmt die Position 20mA.

Positive Kennlinie: P1 < P2
Negative Kennlinie: P2 < P1.

Sortie analogique

P1 et P2 définissent les deux limites de la sortie analogue du capteur. P1 correspond à la limite 4mA, Et le point correspond à la limite 20mA.

Pour obtenir une pente positive, il faut donc que P1 < P2
Pour obtenir une pente négative il faut donc que P1 > P2

Normal function:

The Echo LED is ON when the echo is received (this is the alignment LED confirming that the target is properly aligned). One of the yellow LED is ON, when object is not between P1 and P2.

Normale Funktion :

Echo LED an, wenn Echo empfangen wird (Ausrichthilfe). Jeweils eine gelbe LED leuchtet, wenn sich das Objekt nicht zwischen P1 und P2 befindet.

Fonction en situation normale:

Le LED correspondant à l' Echo reste allumé si un écho est reçu par le capteur. Cela permet de vérifier que le capteur est correctement aligné avec la cible. Un des LED jaunes est allumé si la cible n'est pas entre P1 et P2.

Teach In of P1 position (4mA output):

Press key around 6sec. until the LEDs P1 and Echo LED are blinking simultaneously (blinking rate will be 2Hz): sensor is now in Teach In mode for P1 (4mA):

LED P1 change the blinking to 1Hz and the Echo-LED returns to normal function to show if the target is properly aligned. There is a time window of 30 seconds to teach P1 position.

Place target at the right distance P1.

Press key shortly: P1 is now programmed.

The sensor returns into **normal function** with the new value for P1.

Teach In Modus P1 (Position 4mA)

Taster ca. 6sec. Drücken, bis LEDs P1 und Echo anfangen mit ~2Hz zu blinken: jetzt ist Sensor im Teach In Modus für P1 Taster loslassen:

LED P1 blinkt mit ~ 1Hz; Echo LED normale Funktion (Ausrichthilfe)
Innerhalb von 30sec. muss P1 eingelernt werden!

Objekt an neue Position P1 bringen
Taster kurz drücken: P1 ist eingelernt.

Der Sensor arbeitet jetzt in **normaler Funktion** mit neu eingestelltem Wert für P1.

Apprentissage de la position P1 (sortie 4mA)

Appuyez sur le bouton pendant 6 secondes jusqu'à ce que les

LEDs P1 et Echo clignotent (à une fréquence de 2Hz): le capteur est en mode 'programmation pour la limite P1:

Le LED P1 change de clignotement et passe à une cadence de Hz; le LED Echo retrouve sa fonction normale d'alignement.

A ce moment, une séquence de 30 secondes commence pour effectuer la programmation de la position P1

Placer la cible à la position souhaitée.

Appuyez sur le bouton sous peu:

La position P1 est maintenant mémorisée. Le capteur travaille en **fonction normale** avec la nouvelle valeur pour P1.

Teach In of P2 position (20mA output)

Press key around 15 seconds until LEDs P2 and Echo LED start blinking simultaneously (blinking rate will be 2Hz). It is important to note that before reaching the P2 teach in mode, P1 LED will be blinking for few seconds before reaching P2. After 6 seconds the LEDs P1 and Echo will be blinking, however after an additional 9 seconds P2 LED and Echo LED will be blinking with a 2Hz rate. Release key and now the sensor is in Teach In mode for P2:

The P2 LED will be blinking now at 1Hz rate and the Echo LED will return to its normal function (alignment LED)

There is a time window of 30 seconds to do the programming of P2

Place the target to the position P2

Press key shortly: P2 is programmed and the sensor returns into **normal function** with the new value for P2 in memory.

Teach In Modus P2 (Position 20mA)

Taster ca. 15 sec. drücken bis LED P2 und Echo LED anfangen mit ~2Hz zu blinken. Nach 6 sec. fangen LED P1 und Echo LED an zu blinken, nach weiteren 9sec. blinkt dann LED P2 und Echo LED mit ~2Hz. Taster loslassen: jetzt ist Sensor im Tech In Modus für P2:

LED P2 blinkt mit ~ 1Hz; Echo LED normale Funktion (Ausrichthilfe). innerhalb von 30sec. muss jetzt P2 eingelernt werden!

Objekt an neue Position P2 bringen.
Taster kurz drücken: P2 ist eingelernt

Der Sensor arbeitet jetzt in **normaler Funktion** mit neu eingestelltem Wert für P2.

Apprentissage de la position P2 (Sortie 20mA)

Appuyez sur le bouton pendant environ 15 secondes jusqu'à ce que les LEDs P2 et Echo clignotent à une cadence de 2Hz. Après 6 secondes, les LEDs P1 et Echo commenceront à clignotés mais il faudra attendre 5 secondes supplémentaires pour que les LEDs P2 et Echo clignotent et atteindre l'apprentissage de la position P2. A ce moment, il faut libérer le bouton et le capteur est maintenant en mode programmation P2:

Le LED P2 clignote maintenant à une cadence de 1Hz et le LED Echo retourne à sa fonction normale de témoin d'alignement de la cible.

A ce moment, une séquence de 30 secondes commence pour effectuer la programmation de la position P2.

Placer la cible à la position P2 désirée.

Appuyez sur le bouton sous peu.: P2 est maintenant programmée.

Le capteur est maintenant en fonction **normale** avec la nouvelle valeur pour la position P2.

<p>!!! WARNING !!! PERSONAL INJURY DO NOT USE these products as safety or emergency stop devices, or in any other application where failure of the product could result in personal injury. Failure to comply with these instructions could result in death or serious injury.</p>	<p>!!! WARNUNG !!! PERSONENSCHADEN Diese Produkte dürfen weder als Sicherheits- oder Not-Abschaltgeräte noch in anderen Anwendungen, bei denen ein Fehler an diesem Produkt zu Personenschaden führen könnte, eingesetzt werden. Missachtung dieser Anweisungen kann zu schweren Verletzungen oder zum Tod führen.</p>	<p>!!! ATTENTION !!! BLESSURES CORPORELLES NE PAS UTILISER ces produits en tant que dispositifs d'arrêt d'urgence ou de sécurité, ni dans aucune autre application où la défaillance du produit pourrait entraîner des blessures corporelles. L'inobservation de ces instructions peut entraîner la mort ou de graves blessures.</p>
--	--	--

<p>Warranty/Remedy IPF warrants goods of its manufacture as being free of defective materials and faulty workmanship. If warranted goods are returned to IPF during the period of coverage, IPF will repair or replace without charge those items it finds defective. The foregoing is Buyer's sole remedy and is in lieu of all other warranties, expressed or implied, including those of merchantability and fitness for a particular purpose. Specifications may change without notice. The information we supply is believed to be accurate and reliable as of this printing. However we assume no responsibility for its use. While we provide application assistance personally, through our literature and the IPF web site, it is up to the customer to determine the suitability of the product in the application.</p>	<p>Garantie und Haftungsansprüche IPF garantiert für seine hergestellten Produkte fehlerfreies Material und Qualitätsarbeit. Wenn Produkte innerhalb der Gewährleistungsfrist an IPF zurückgesendet werden, ersetzt oder repariert IPF kostenlos die Teile, die als fehlerhaft angesehen werden. Das Vorgegangene gilt als einzige Entschädigung des Käufers und alle anderen ausdrücklichen oder stillschweigenden Garantien einschließlich Qualitäts- und Sachmängelhaftung. Änderungen der technischen Daten ohne Vorankündigung sind vorbehalten. Die von uns bereitgestellten Informationen halten wir für exakt und zuverlässig, wie bei dieser Druckschrift. Wir übernehmen jedoch keine Haftung für deren Anwendung. Obwohl IPF persönliche und schriftliche Anwendungshilfe sowie Informationen über die IPF Webseite bietet, ist es die Entscheidung des Kunden ob das Produkt sich für die entsprechende Anwendung eignet.</p>	<p>Garantie/ Recours IPF garantit que les articles de sa fabrication sont exempts de défaut de pièces et main d'oeuvre. Si les articles garantis sont retournés à IPF pendant la période de couverture, IPF réparera ou remplacera gratuitement ceux qui auront été trouvés défectueux. Ce qui précède constitue le seul recours de l'acheteur et se substitue à toutes autres garanties explicites ou implicites, y compris celles relatives à la commercialisation ou la compatibilité avec une application particulière. Les caractéristiques techniques peuvent changer sans préavis. Les informations que nous apportons sont présumées précises et fiables au moment de la mise sous presse. Cependant, nous déclinons toute responsabilité quant à leur utilisation. Bien que nous apportons notre aide pour les applications, de façon individuelle, par notre littérature et par le site web IPF, il incombe au client de déterminer si le produit convient à l'application.</p>
--	--	--

