

## SY87F007

### Czujniki przepływu • Pomiar zużycia różnych gazów

Czujnik przepływu, gaz ziemny, kalorymetryczny, G 1/2", 18-36V DC, 4-20mA, 5-stykowe złącze wtykowe M12, plastikowy PC, z wyświetlaczem, parametryzacja, Ethernet, 1000mbar



Funkcja czujnika przepływu opiera się na zasadzie kalorymetrycznej. Czujnik jest podgrzewany o kilka stopni Celsjusza od wewnątrz w stosunku do medium przepływowego, do którego wystaje. Jeśli medium przepływa, ciepło generowane w czujniku jest rozpraszane przez medium. Temperatura w czujniku jest mierzona i porównywana z temperaturą medium, która również jest mierzona. Stan przepływu dla każdego medium można określić na podstawie uzyskanej różnicy temperatur. Czujniki te są używane między innymi jako urządzenia do pomiaru zużycia sprężonego powietrza.

#### Właściwości elektryczne

Wyświetlacz	Wyświetlacz LED
Konstrukcja wyjścia analogowego	4 - 20 mA
Projekt połączenia elektrycznego	Złącze wtykowe M12
Konstrukcja połączenia interfejsu	Złącze wtykowe M12
Procedura ustawiania	Parametryzacja
Kodowanie połączenia interfejsu	Kod X
Odporność na zwarcia	Tak
Prąd bez obciążenia	140 mA
Liczba biegunów	5
Zabezpieczenie przed odwrotną polaryzacją	Tak
Zasada pomiaru	Kalorymetryczny
Liczba biegunów połączenia interfejsu	8
Obsługiwany interfejs komunikacyjny	Ethernet   Modbus RTU
Napięcie robocze (DC)	18 - 36 V
PoE (Power over Ethernet)	Nie
Dokładność pomiaru	± 1,5% zakresu pomiarowego ± 0,3% końca zakresu pomiarowego
Podłączenie elektryczne	5-pinowe złącze wtykowe M12
Napięcie robocze	18-36VDC

**Właściwości mechaniczne**

Projekt połączenia procesowego	G1/2 cala
Projekt	Prostopadłościan
Wytrzymałość na ściskanie	50 pasek
Długość	220 mm
Długość sondy	220 mm
Średnia temperatura	-30 - 110 °C
Klasa ochrony (IP)	IP65
Materiał obudowy	Plastik PC
Materiał czujnika	Stal nierdzewna 1.4301
z prostownicą przepływową	Nie
Zakres pomiaru prędkości przepływu	,18 - 50 m/s
Temperatura otoczenia	-20 - 70 °C
wymiary	Wysokość 220 mm

**Inne właściwości**

Odpowiedni dla	Gazy
Ciśnienie sieciowe	1000 mbar
Nośnik odniesienia / obiekt	Gaz ziemny
Wersja	Czujnik włożenia
ardTE00_Anwendungen	Pneumatik-Anwendungen

**Klasyfikacja**

ETIM 8
--------

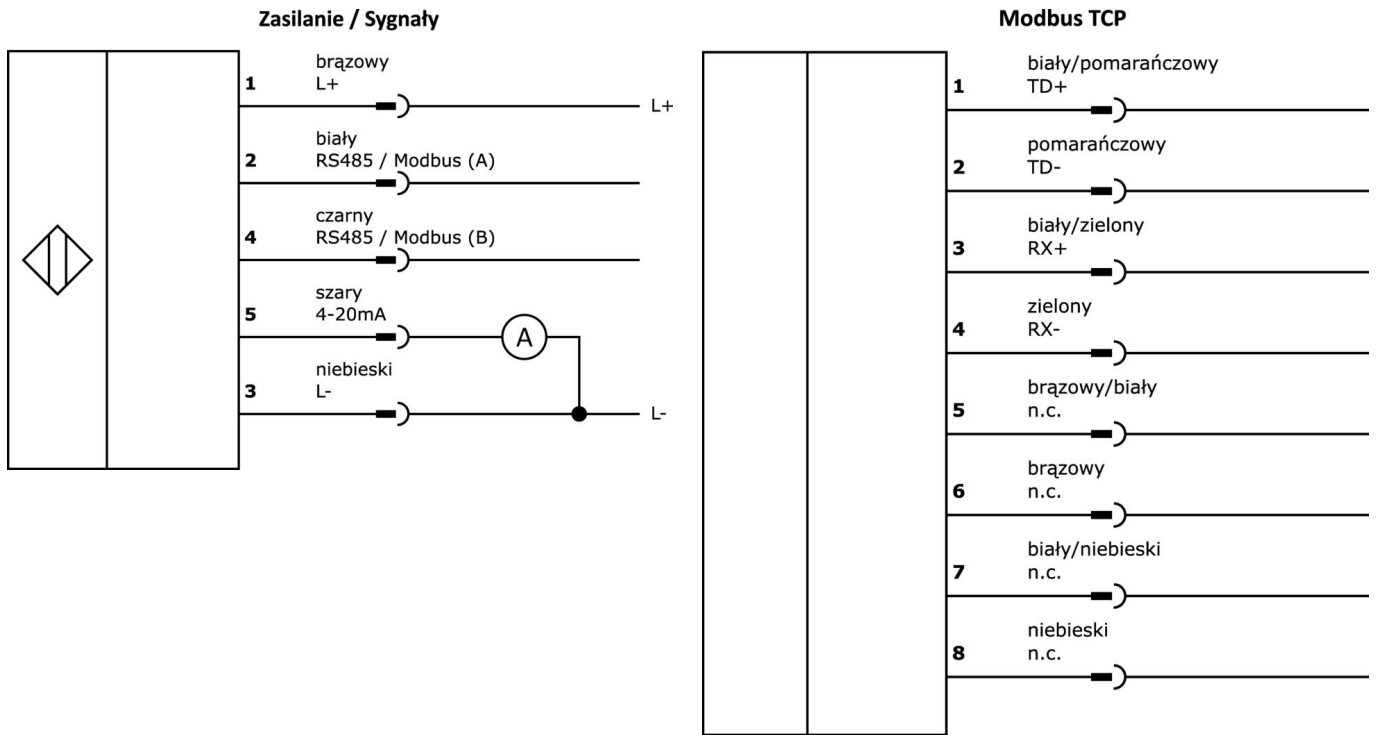
**Więcej informacji**

Grupa produktów IPF	725 Pomiar sprężonego powietrza / wycieków
Wymiary opakowania	475 x 170 x 90 mm
Masa brutto	1089 g
Numer taryfy celnej	90268020
Numer WEEE	40951076
Zgodność z REACH	Tak
Zgodność z dyrektywą RoHS	Tak

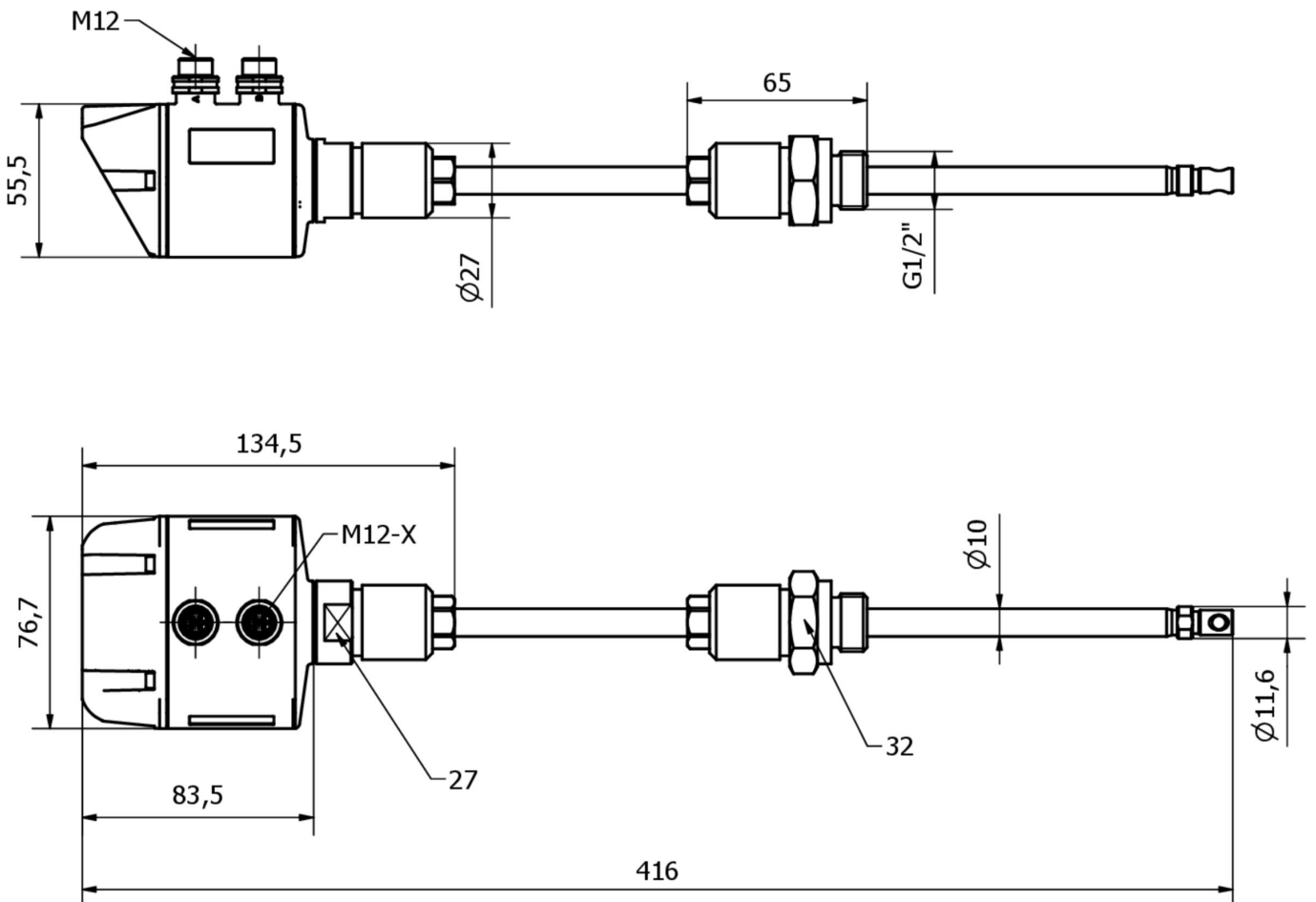
**Ważne uwagi**

/ W przypadku ciśnienia > 10 bar - urządzenie zabezpieczające przed wysokim ciśnieniem należy zamawiać osobno

**Schemat połączeń**



**Rysunek wymiarowy**



**Fragment programu akcesoriów**

**VK205621**



Kabel połączeniowy, 2 m, gniazdo M12 5-stykowe kątowe, wolny koniec kabla, 5x0,34 mm<sup>2</sup>, PUR (poliuretan), Ø6 mm, 60 V, -25-90°C, IP67, ekranowany, odporny na łańcuch wleczony i skręcanie, oleje i smary chłodzące, obszar spawania, bez silikonu

**VK205625**



Kabel połączeniowy, 2 m, gniazdo M12 5-stykowe proste, wolny koniec kabla, 5x0,34 mm<sup>2</sup>, PUR (poliuretan), Ø6 mm, 60 V, -25-90°C, IP67, ekranowany, odporny na łańcuch wleczony i skręcanie, oleje i smary chłodzące, obszar spawania, bez silikonu

**AS000018**



Akcesoria, wysokociśnieniowe urządzenie zabezpieczające do czujnika wsuwanego, długość czujnika 220 mm, maks. 50 barów

**VK108F28**



Kabel danych, kabel połączeniowy, 1 m, wtyczka M12 8-stykowa prosta, kodowanie X, wtyczka RJ45 8-stykowa prosta, 8x0,14 mm<sup>2</sup>, kategoria 5E, -40-75°C, TPU, ekranowany

**VK508F28**



Kabel danych, kabel połączeniowy, 5 m, wtyczka M12 8-stykowa prosta, kodowanie X, wtyczka RJ45 8-stykowa prosta, 8x0,14 mm<sup>2</sup>, kategoria 5E, -40-75°C, TPU, ekranowany

**BY000002**



Bramka IIoT, moduł główny, 25x139x110mm, RS485, CAN, 6x DI/DO, 4x 0-10V / 4-20mA, USB, terminal, IP20

Więcej akcesoriów można znaleźć na naszej stronie internetowej



**Instalacja**

Instalacja może być przeprowadzona wyłącznie przez wykwalifikowanego elektryka!



**Usuwanie odpadów**

Numer WEEE zgodnie z § 6 ust. 3 ElektroG: 40951076

**Instrukcje bezpieczeństwa**

/ Przed uruchomieniem należy upewnić się, że przestrzegane są wszystkie instrukcje bezpieczeństwa zawarte w dokumentacji produktu.

/ Korzystanie z tych produktów jest zabronione, jeśli mają one bezpośredni wpływ na bezpieczeństwo osobiste.