

EMD00121

Światła LED • Światła maszyny

Oświetlenie maszynowe LED, Ø40mm, długość 280mm, światło białe, 12W, 1800lm, 5000K, 22-28VDC, wtyczka M12 5-pin, IP67, aluminium + hartowane szkło float



/ Bez migotania

Przednia szyba z hartowanego szkła float Oświetlenie bez odbłasków i cieni

Oświetlenie LED jest potrzebne w niemal każdym sektorze przemysłowym. Oświetlenie dostosowane do danego miejsca pracy zapewnia lepszą widoczność, poprawia jakość produkcji, zwiększa bezpieczeństwo pracy, a także pomaga obniżyć koszty energii. Długa żywotność, która jest niezależna od cykli przełączania, zmniejsza koszty konserwacji i zwiększa dostępność. Lamy LED są wykorzystywane do oświetlania stanowisk pracy, obszarów roboczych maszyn, szaf sterowniczych i wielu innych obszarów zastosowań.

Właściwości elektryczne

Projekt połączenia elektrycznego	Złącze wtykowe M12
Znamionowy prąd roboczy	500mA
Wydajność	12W
Strumień świetlny	1800lm
Liczba biegunów	5
Klasa ochrony	III
Napięcie robocze (DC)	22 - 28V
ardSOCA_ElektrischerAnschluss	5-pinowe złącze wtykowe M12
ardTEEL_Lichtausbeute	150lm/W

Właściwości mechaniczne

Projekt	Rura
Średnica	40mm
Długość	280mm
Klasa ochrony (IP)	IP67
Zachowanie podczas rozpraszania przedniej szyby	rozproszony
Materiał obudowy	Aluminium
Materiał szyby przedniej	Hartowane szkło float
Temperatura otoczenia	-20 - 40°C
ardSOCA_Abmessungen	Ø40 mm, długość 280 mm

Właściwości optyczne

Temperatura barwowa	5000K
Rodzaj światła	Białe światło
Kąt otwarcia	100°

Inne właściwości

Grupa ryzyka	0
Trudne warunki środowiskowe	Tak

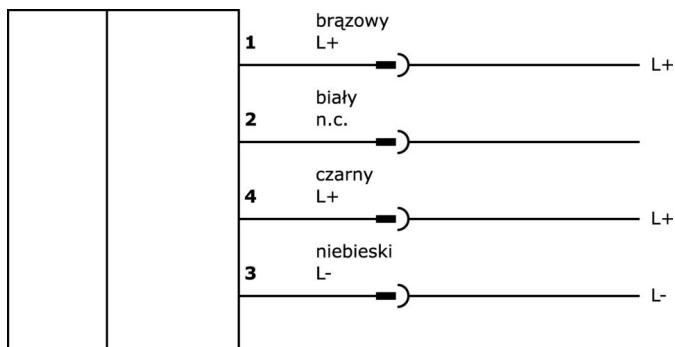
Klasyfikacja

ETIM 8

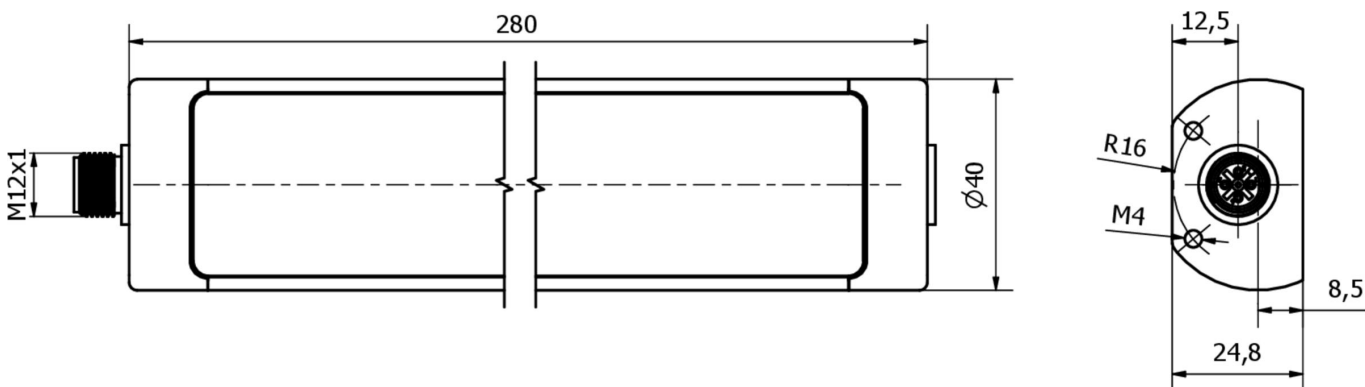
Więcej informacji

Grupa produktów IPF	190 Oświetlenie maszyny
Wymiary opakowania	
Masa brutto	
Numer taryfy celnej	94054239
Numer WEEE	40951076
Zgodność z REACH	Tak
Zgodność z dyrektywą RoHS	Tak

Schemat połączeń



Rysunek wymiarowy



Fragment programu akcesoriów

NG400501



Zasilacz DC, 1-fazowy,
125x114x40mm, 24-28V, 5A, 90-
264V AC 50Hz, 90-264V AC 60Hz,
127-370V DC, złącze śrubowe,
IP20, aluminium, stabilizowane,
taktowane napięcie wyjściowe

VY000007



Moduł jasności LED,
55x145x121mm, 4A, 24V DC,
złącze wtykowe M12, IP40,
tworzywo sztuczne

VK000037



Adapter, gniazdo M12 3-stykowe
proste, wtyczka M8 3-stykowa
prosta, 24 V, -25-85°C, IP67, oleje i
chłodziwa, obszar spawania

VK200021



Kabel połączeniowy, 2 m, gniazdo
M12 3-stykowe kątowe, wolny
koniec kabla, 3x0,34 mm², PUR
(poliuretan), Ø4,3 mm, 250 V, -30-
90°C, IP67, odporny na łańcuch
wleczony i skręcanie, oleje i smary
chłodzące, obszar spawania, bez
silikonu

VK200025



Kabel połączeniowy, 2 m, gniazdo
M12 3-stykowe proste, wolny
koniec kabla, 3x0,34 mm², PUR
(poliuretan), Ø4,3 mm, 250 V, -30-
90°C, IP67, odporny na łańcuch
wleczony i skręcanie, oleje i smary
chłodzące, obszar spawania, bez
silikonu

VK200321



Kabel połączeniowy, 2 m, gniazdo
M12 4-stykowe kątowe, wolny
koniec kabla, 4x0,34 mm², PUR
(poliuretan), Ø4,7 mm, 250 V, -40-
90°C, IP67, odporny na łańcuch
wleczony i skręcanie, oleje i smary
chłodzące, obszar spawania, bez
silikonu

VK200325



Kabel połączeniowy, 2 m, gniazdo
M12 4-stykowe proste, wolny
koniec kabla, 4x0,34 mm², PUR
(poliuretan), Ø4,7 mm, 250 V, -40-
90°C, IP67, odporny na łańcuch
wleczony i skręcanie, oleje i smary
chłodzące, obszar spawania, bez
silikonu

VK003020



Gniazdo kablowe, kątowe, do
samodzielnego montażu,
połączenie śrubowe, Ø3-6,5mm,
4A, 240V, -25-90°C, gniazdo M12
4-stykowe, IP67, PBT

VK003024



Gniazdo kablowe, proste, do
samodzielnego montażu,
połączenie śrubowe, Ø3-6,5mm,
4A, 240V, -25-90°C, gniazdo M12
4-stykowe, IP67, PBT

Więcej akcesoriów można znaleźć na naszej stronie internetowej

Instalacja



Instalacja może być przeprowadzona wyłącznie przez wykwalifikowanego elektryka!

Usuwanie odpadów



Instrukcje bezpieczeństwa

/ Przed uruchomieniem należy upewnić się, że przestrzegane są wszystkie instrukcje bezpieczeństwa zawarte w dokumentacji produktu.

/ Korzystanie z tych produktów jest zabronione, jeśli mają one bezpośredni wpływ na bezpieczeństwo osobiste.

/ Systemy oświetlenia LED mogą generować bardzo intensywne promieniowanie, które może uszkodzić oczy w przypadku niewłaściwego użytkowania. Producent nie ponosi odpowiedzialności za szkody spowodowane niewłaściwym użytkowaniem lub podłączeniem.