

OT370501

Czujniki optyczne • Przycisk z funkcją tłumienia tła

Czujnik optyczny, przycisk, 36x25x14mm, Sn: 15-450, 10-30V DC, -30-70°C, 2x PNP/NPN push/pull, kabel PVC 5m, IP67 / IP69k, V4A+PMMA, 1kHz, światło czerwone niespolaryzowane, punktowy, ustawienie ręczne



Czujniki optyczne działają bezdotykowo. Wykrywają obiekty niezależnie od ich właściwości (np. kształtu, koloru, struktury powierzchni, materiału). Podstawowy tryb działania opiera się na transmisji i odbiorze światła. Istnieją trzy różne typy czujników: 1. czujnik przelotowy składa się z dwóch oddzielnych urządzeń, nadajnika i odbiornika, które są ustawione względem siebie. Jeśli wiązka światła między dwoma urządzeniami zostanie przerwana, wyjście przełączające zintegrowane z odbiornikiem zmienia swój stan. 2. W przypadku czujnika odblaskowego nadajnik i odbiornik znajdują się w jednym urządzeniu. Nadawana wiązka światła jest odbijana do odbiornika przez odbłyśnik zamontowany naprzeciwko. Gdy tylko wiązka światła zostanie przerwana, wyjście przełączające zintegrowane z urządzeniem zmienia swój stan. 3. w przypadku skanera światła nadajnik i odbiornik znajdują się w jednym urządzeniu. Nadawana wiązka światła jest odbijana przez wykrywany obiekt. Gdy tylko odbiornik wykryje odbite światło, wyjście przełączające zintegrowane w urządzeniu zmienia swój stan.

Właściwości elektryczne

| | |
|---|---|
| Czas reakcji | 0,5 ms |
| Liczba wyjść przełączających | 2 |
| Wyświetlacz | Wyświetlacz LED |
| Wykonywanie funkcji przełączania | Styk normalnie otwarty (NO dla PNP) Styk normalnie zamknięty (NC dla NPN) Styk normalnie zamknięty (NC dla PNP) Styk normalnie otwarty (NO dla NPN) |
| Projekt połączenia elektrycznego | Kable |
| Konstrukcja wyjścia przełączającego | Push/pull |
| Znamionowy prąd przełączania | 100 mA |
| Opóźnienie gotowości | 300 ms |
| Procedura ustawiania | Ustawienie ręczne |
| Odporność na zwarcia | Tak |
| Prąd bez obciążenia | 15 mA |
| Liczba biegunów | 4 |
| Ripple | 15 % |
| Odległość przełączania | 15 - 450 mm |
| Częstotliwość przełączania | 1000 Hz |
| Spadek napięcia | 2 V |
| Funkcja dotykowa | Przełączanie światło/ciemność |
| Zabezpieczenie przed odwrotną polaryzacją | Tak |
| Napięcie robocze (DC) | 10 - 30 V |
| Podłączenie elektryczne | Kabel 4-biegunowy 5m |
| Napięcie robocze | 10-30VDC |

Właściwości mechaniczne

| | |
|--------------------------------|--------------------------|
| Liczba rdzeni | 4 |
| Przekrój poprzeczny rdzenia | 0,2 mm ² |
| Przekrój przewodu | 0,2 mm ² |
| Projekt | Prostopadłościan |
| Szerokość | 14 mm |
| Wysokość | 35,4 mm |
| Długość kabla | 5 m |
| Temperatura przechowywania | -40 - 70 °C |
| Długość | 25 mm |
| Klasa ochrony (IP) | IP67 / IP69k |
| Materiał powierzchni optycznej | Tworzywo sztuczne (PMMA) |
| Materiał obudowy | Stal nierdzewna 1.4404 |
| Materiał osłony kabla | Tworzywo sztuczne (PVC) |
| Temperatura otoczenia | -40 - 70 °C |
| wymiary | 25x14x35.4mm |

Właściwości optyczne

| | |
|------------------------|-----------------------------------|
| Rodzaj światła | Światło czerwone niespolaryzowane |
| Kształt wiązki światła | Punkt |
| Długość fali czujnika | 645 nm |

Inne właściwości

| | |
|-----------------------------|--------------------------------------|
| Wersja IO-Link | V1.1 |
| Tryb pracy | Tłumienie tła |
| Nośnik odniesienia / obiekt | Materiał o współczynniku odbicia 90% |

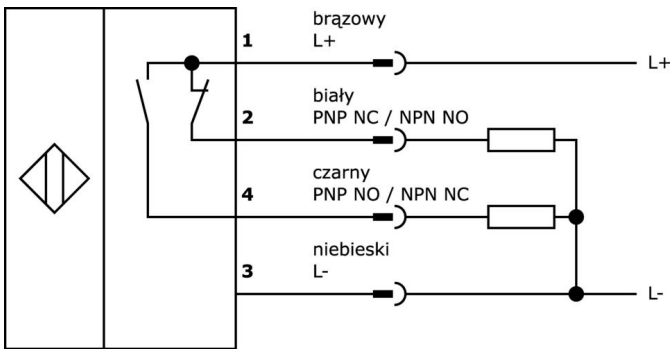
Klasyfikacja

| | |
|--------|--|
| ETIM 8 | |
|--------|--|

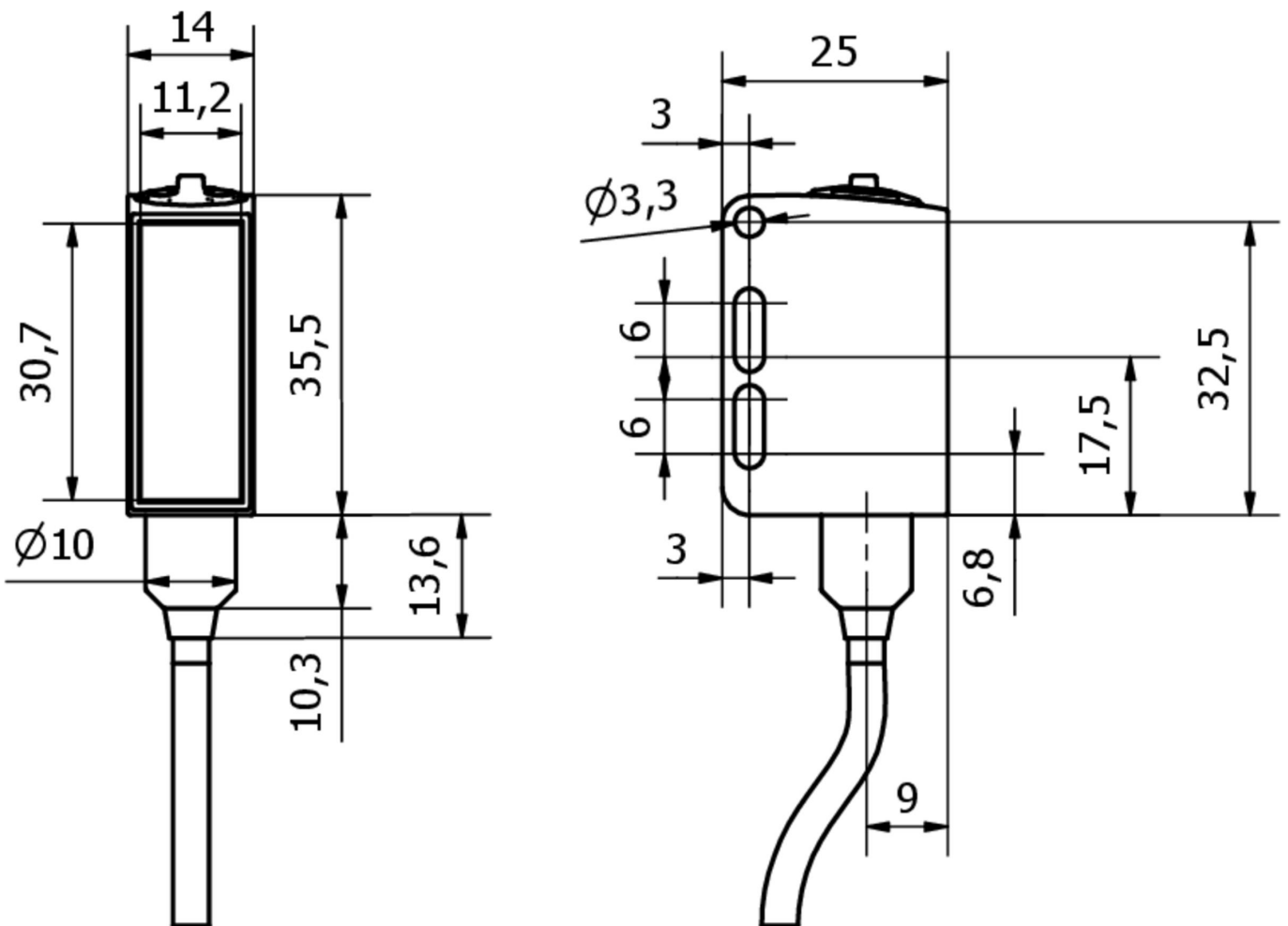
Więcej informacji

| | |
|---------------------------|-----------------------|
| Grupa produktów IPF | 100 Czujniki optyczne |
| Wymiary opakowania | 149 x 124 x 28 mm |
| Masa brutto | 178 g |
| Numer taryfy celnej | 85365019 |
| Numer WEEE | 40951076 |
| Zgodność z REACH | Tak |
| Zgodność z dyrektywą RoHS | Tak |

Schemat połączeń



Rysunek wymiarowy



Fragment programu akcesoriów**VK003026**

Złącze kablowe, kątowe, do samodzielnego montażu, połączenie śrubowe, Ø3-6.5mm, 4A, 240V, -25-90°C, wtyk M12 4-pin, IP67, PBT

VK003028

Złącze kablowe, proste, do samodzielnego montażu, połączenie śrubowe, Ø3-6.5mm, 4A, 240V, -25-90°C, wtyk M12 4-stykowy, IP67, PBT

AY000119

Akcesoria Czujnik, zestaw montażowy, metalowy, przegub kulowy

AY000141

Plastikowy przewód ochronny, Ø17mm, średnica wewnętrzna 10mm, -40-250°C, włókno szklane z gumą silikonową, krótkotrwała odporność na odpryski spawalnicze 1200°C, wytrzymałość na rozciąganie 400N, elastyczny, trudnopalny, sprzedawany na metry

VY000004

Zasilacz DC, tester czujników, 120x26x72mm, 18V, 0.04A, 4-pinowe złącze sprężynowe, IP20, tworzywo sztuczne

Więcej akcesoriów można znaleźć na naszej stronie internetowej

**Instalacja**

Instalacja może być przeprowadzona wyłącznie przez wykwalifikowanego elektryka!

**Usuwanie odpadów**

Numer WEEE zgodnie z § 6 ust. 3 ElektroG: 40951076

Instrukcje bezpieczeństwa

/ Przed uruchomieniem należy upewnić się, że przestrzegane są wszystkie instrukcje bezpieczeństwa zawarte w dokumentacji produktu.

/ Korzystanie z tych produktów jest zabronione, jeśli mają one bezpośredni wpływ na bezpieczeństwo osobiste.