

Abmessungen 13,4 x 48,2 x 40mm

Variante Taster 50 ... 550mm

- ✓ Robustes Aluminiumgehäuse
- ✓ linienförmiger Laserstrahl
- ✓ Laserschutzklasse 2
- ✓ Anschluss über 4-poligen M8-Stecker

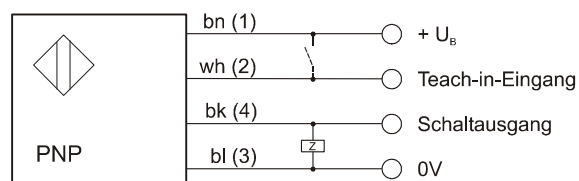


Hintergrundausbildung Teach-In

Technische Daten

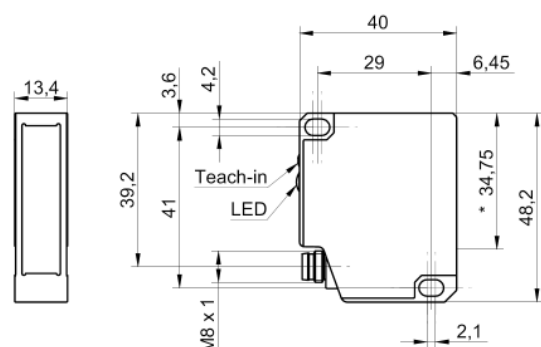
Stromaufnahme	≤ 80mA
Spannungsabfall	≤ 2,8V
Betriebsspannung U_B	12 ... 28V DC, verpolungssicher
Ausgangsstrom	< 100mA
Schaltausgang	pnp, teachbar, kurzschlussfest
Tastweite einstellbar	50 ... 550mm (über Teach-in-Taste oder externen Teach-in-Eingang)
Empfangsanzeige	LED rot
Einstellhilfe	LED rot blinkend
Betriebsanzeige	LED grün
Sendeelement	Laserdiode rot, 675nm, gepulst
Laserstrahl	linienförmig, Breite 2mm, Höhe 4 ... 13mm
Ansprechzeit	< 5ms
Abfallzeit	< 15ms
Gehäusematerial	Aluminium
Frontscheibe	Glas
Schutzart	IP 67 (EN 60529)
Umgebungstemperatur	0°C ... +50°C
Anschluss	M8-Stecker 4polig

elektrischer Anschluss



bn=braun, wh=weiß, bk=schwarz, bl=blau
Klemmenbezeichnung der Kabeldose in Klammern

Maßskizze



Teach-in-Vorgang statisch:

1. Drücken Sie die Teach-in-Taste ca. 2 Sekunden lang! Wenn die rote LED blinkt, lassen Sie die Taste los.
2. Positionieren Sie das Objekt im Strahlengang an der Stelle, an welcher der Schaltausgang eingeschaltet sein soll! Wenn das Gerät als Schließer (Hellschaltung) arbeiten soll, wählen Sie hier die sensornahe Position. Soll es als Öffner (Dunkelschaltung) arbeiten, wählen Sie die sensorferne Position.
3. Drücken Sie die Teach-in-Taste kurz!
4. Positionieren Sie das Objekt im Strahlengang an der Stelle, an welcher der Schaltausgang ausgeschaltet sein soll!
5. Drücken Sie die Teach-in-Taste kurz! Bei erfolgreichem Teach-In leuchtet die rote LED etwa 2 Sekunden lang. Die rote LED blinkt schnell für etwa 2 Sekunden, wenn die Differenz zwischen den Teach-Positionen zu gering ist. Der Schalterpunkt wird in diesem Fall trotzdem auf die Mittenposition eingestellt.

Teach-in-Vorgang dynamisch:

Diese Vorgehensweise ist bei schnellen Bewegungsabläufen vorzuziehen!

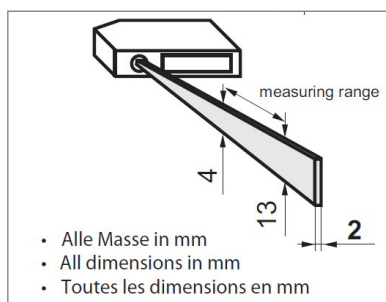
1. Drücken Sie die Teach-in-Taste 5 Sekunden lang! Nach etwa 2 Sekunden blinkt die rote LED langsam. Sobald die rote LED schnell blinkt, lassen Sie die Taste los. Nach dem Loslassen der Taste beginnt der Sensor sofort mit dem Einlernen der Minimal- und Maximalwerte.
2. Bewegen Sie das zu erfassende Objekt im gewünschten Tastbereich durch den Strahlengang.
3. Drücken Sie die Teach-in-Taste kurz. Der Teach-in-Vorgang ist abgeschlossen.
4. Der Schaltausgang arbeitet jetzt als Schließer (Hellschaltung). Wenn das Gerät als Öffner (Dunkelschaltung) arbeiten soll, drücken Sie die Teach-in-Taste innerhalb von 5 Sekunden nach Abschluss des Teach-In-Vorgangs kurz!

Hinweise: Es ist möglich, anstelle der Teach-in-Taste den externen Teach-in-Eingang (weiße Ader, PIN 2) zu verwenden. Verbinden Sie anstelle des Tastendrucks den Teach-in-Eingang mit +U_B!

Der Sensor lässt sich nur innerhalb von 5 Minuten nach dem Einschalten mit Hilfe der Teach-in-Taste einstellen. Nach 5 Minuten wird diese Taste gesperrt, der Sensor reagiert nicht mehr auf die Taste.

Das Teachen über die Leitung ist jederzeit möglich.

Laserstrahlverlauf:



Artikelnummer **PT490375**

passender Universalhalter **AY000096**

Zu den Steckergeräten liefern wir Ihnen gern die passende Kabeldose, z.B. **VK200371**. Eine Aufstellung finden Sie im Katalogkapitel 14, Datenblatt "Kabel Dosen - **ipf SENSORFLEX**".

Sicherheitshinweis: Bei direkter Auswirkung auf die Personensicherheit ist die Anwendung dieser Produkte untersagt.