

## ▶ verstärker für lichtgitter

**PRODUKT:** verstärker für lichtgitter  
analog / digital

**BAUFORM:** 60 x 27x 27



- zur Ansteuerung von Infrarotlichtgittern
- Gegentakt-Schaltausgang, dynamisch
- Analogausgang (0 ... 10V)
- Empfindlichkeit und Impulslänge einstellbar
- Schaltzustandsanzeige LED rot/grün
- Verschmutzungsanzeige LED gelb
- robustes Metallgehäuse
- Anschluss steuerungsseitig über 4-poligen M8-Stecker

### Technische Daten

Betriebsspannung	12 ... 32V DC, verpolungssicher, überlastsicher
Stromaufnahme	typ. 80mA bei angeschlossenem Sensor
Betriebstemperaturbereich	-20 ... +60 °C
Lagertemperaturbereich	-20 ... +85 °C
Analogausgang	0 ... 10V (nur OV991144)
Schaltausgänge dynamisch	OVSI0118: npn-hell- / pnp-dunkelschaltend OV991144: pnp-hell- / npn-dunkelschaltend
Impulsverlängerung	einstellbar über 5-Stufen-Schalter (20 ... 300ms)
Empfindlichkeit	einstellbar über 5-Stufen-Schalter
Verschmutzungsanzeige	LED gelb
Schaltzustandsanzeige DYN	LED rot/grün rot: Objekt passiert das Lichtgitter grün: Lichtgitter frei bzw. keine Änderung
max. Schaltstrom	200mA, kurzschlussfest
Schaltfrequenz	typ. 1kHz
Gehäusewerkstoff	Aluminium
Schutzart	IP64 nach EN 60529
EMV-Prüfung	IEC-801...
elektrischer Anschluss	zum Lichtgitter: Binder-Dose 8polig zur Steuerung: Kabelstecker M8

### elektrischer Anschluss

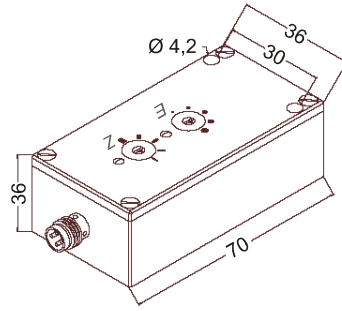
#### steuerungsseitig (M8-Stecker 4polig)

PIN 1 (braun)	$U_B$ (12 ... 32V DC)
PIN 2 (weiß)	Analogausgang 0 ... 10V
PIN 3 (blau)	GND (0V)
PIN 4 (schwarz)	dynamischer Schaltausgang

#### sensorseitig (Binder-Buchse 8polig)

PIN 1	Schirm
PIN 2	Schirm
PIN 3	Sender Anode
PIN 4	Fototransistor Kollektor
PIN 5	Sender Kathode 1
PIN 6	Fototransistor Emitter
PIN 7	Sender Kathode 2
PIN 8	nicht belegt

## Maßskizze:



### Einstellung der Empfindlichkeit

Unter dem Begriff „Empfindlichkeit“ versteht man die minimal erkennbare Teilegröße. Die Einstellung der Empfindlichkeit erfolgt über den 5-Stufen-Schalter „E“.

### Einstellung der Impulsdauer

Die Impulsdauer des dynamischen Ausgangs kann ebenfalls über einen Stufenschalter eingestellt werden. Es stehen 5 Impulslängen zur Auswahl.

	Stufe	Teilegröße (dynamisch)	Teilegröße (statisch.)
	1	≥ 0,5mm	≥ 2mm
	2	≥ 0,7mm	≥ 3mm
	3	≥ 1,3mm	≥ 5mm
	4	≥ 1,7mm	≥ 7mm
	5	≥ 2,5mm	≥ 10mm

	Stufe	Pulslänge
	1	300ms
	2	200ms
	3	100ms
	4	50ms
	5	20ms

**Verschmutzungsanzeige:** Der Verschmutzungszustand des Lichtgitters wird durch eine gelbe LED angezeigt. Leuchtet sie, sollte die Sender- bzw. Empfängerseite auf Verschmutzung kontrolliert und gegebenenfalls gereinigt werden.

**Schaltzustandsanzeige:** Zur Anzeige des Schaltzustandes ist eine Zweifarb-LED (rot/grün) installiert. Befindet sich kein Objekt zwischen Sender und Empfänger, leuchtet die LED grün. Bei Erkennung eines Objektes leuchtet die LED rot. Die LED ist dabei an den dynamischen Ausgang gekoppelt, nach Impulsende leuchtet sie wieder grün. Bleibt ein Objekt zwischen Sender und Empfänger stecken, kann kein weiterer Schaltvorgang ausgelöst werden, es sei denn, das Teil wird entfernt.

**Artikelnummern:** **OV 99 11 44** (Schaltausgang pnp-hell / npn-dunkel, Analogausgang 0-10V)  
**OV SI 01 18** (Schaltausgang pnp-dunkel / npn-hell)