

## EM970120

### Światła LED • Światła maszyny

Oświetlenie maszynowe LED, światło wpuszczane, 132x336x39mm, światło białe, 19W, 4246lx, 5500K, 22-26V DC, -30-60°C, wtyczka M12 3-pin, IP67/IP69K, aluminium+szkło bezpieczne



**/ Kontrola odbłasków dzięki mikropryzmatom**

**Temperatura pracy do 60°C**  
**Przednia szyba wykonana z ESG**

Te wydajne lampy maszynowe są przeznaczone do pracy w trudnych warunkach. Wióry, olej i płyny nie są w stanie im zaszkodzić. Mikropryzmaty pod hartowanym szkłem bezpiecznym zapewniają jednorodne, pozbawione migotania oświetlenie bez elementów UV i IR. Uszczelniona aluminiowa obudowa w połączeniu z bezpiecznym szkłem zapewnia wysoki stopień ochrony IP, dzięki czemu idealnie nadaje się do obrabiarek. Odporny na wióry, wibracje i wstrząsy - wytrzymały termicznie dla wymagających środowisk CNC Maksymalny stopień ochrony: IP67/IP69K - pyłoszczelny i chroniony przed strumieniami wody

#### Właściwości elektryczne

Projekt połączenia elektrycznego	Złącze wtykowe M12
Znamionowy prąd roboczy	791 mA
Wydajność	19 W
Strumień świetlny	3000 lm
Liczba biegunów	3
Klasa ochrony	III
Napięcie robocze (DC)	21,6 - 26,4 V
Podłączenie elektryczne	3-stykowe złącze wtykowe M12
Wyjście świetlne	155 lm/W
Napięcie robocze	22-26VDC

#### Właściwości mechaniczne

Projekt	Prostopadłościan
Szerokość	132 mm
Szerokość pola świetlnego	70 mm
Wysokość	29,9 mm
Długość	336 mm
Długość pola świetlnego	238 mm
Klasa ochrony (IP)	IP67 / IP69k
Zachowanie podczas rozpraszania przedniej szyby	rozproszony
Materiał obudowy	Aluminium
Materiał szyby przedniej	Szkło bezpieczne
Temperatura otoczenia	-30 - 60 °C
wymiary	336x132x35.6mm
ardTEME_Schockfestigkeit_Enum	50g [11ms] (EN/IEC 60068-2-27)

**Właściwości optyczne**

Luminancja przy odległości 500 mm	4246 lx
Natężenie oświetlenia w środku (odległość 1 m)	1062 lx
Temperatura barwowa	5700 K
Źródło światła	LED
Rodzaj światła	Białe światło
Kąt otwarcia	100 °
Grupa ryzyka	0
ardTEOP_Farbwiedergabeindex	>85

**Inne właściwości**

Średni znamionowy okres użytkowania	100000 h
Trudne warunki środowiskowe	Tak

**Klasyfikacja**

ETIM 8
--------

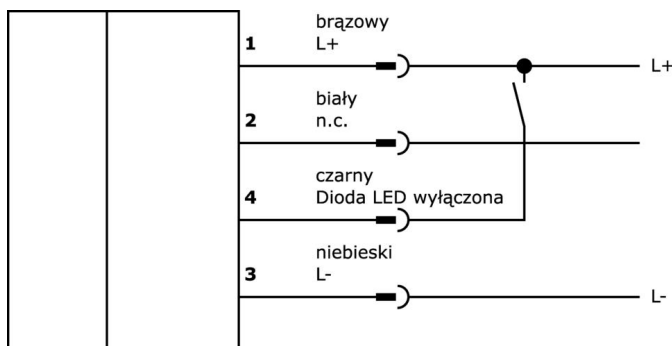
**Więcej informacji**

Grupa produktów IPF	190 Oświetlenie maszyny
Wymiary opakowania	
Masa brutto	
Numer taryfy celnej	94054239
Numer WEEE	40951076
Zgodność z REACH	Tak
Zgodność z dyrektywą RoHS	Tak

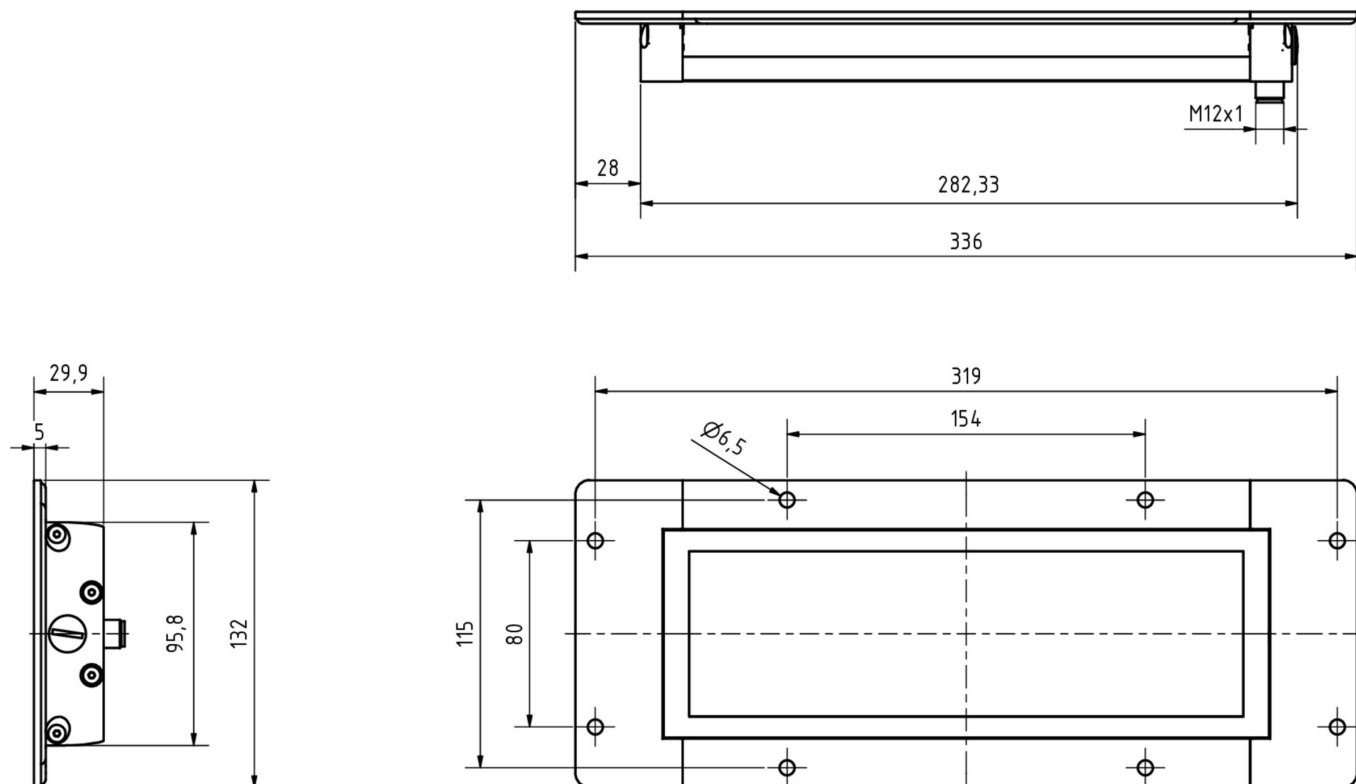
**Ważne uwagi**

**/** Wejścia PIN 1 i 4 są połączone wyłącznie w układzie OR. Jeśli napięcie zostanie przyłożone tylko do jednego kodu PIN, kontrolka zostanie włączona. Podłączenie drugiego wejścia umożliwi włączanie i wyłączanie światła przy niskim prądzie przełączania.

**Schemat połączeń**



**Rysunek wymiarowy**



**Instalacja**

Instalacja może być przeprowadzona wyłącznie przez wykwalifikowanego elektryka!



**Usuwanie odpadów**

Numer WEEE zgodnie z § 6 ust. 3 ElektroG: 40951076

**Instrukcje bezpieczeństwa**

- /** Przed uruchomieniem należy upewnić się, że przestrzegane są wszystkie instrukcje bezpieczeństwa zawarte w dokumentacji produktu.
- /** Korzystanie z tych produktów jest zabronione, jeśli mają one bezpośredni wpływ na bezpieczeństwo osobiste.
- /** Systemy oświetlenia LED mogą generować bardzo intensywne promieniowanie, które może uszkodzić oczy w przypadku niewłaściwego użytkowania. Producent nie ponosi odpowiedzialności za szkody spowodowane niewłaściwym użytkowaniem lub podłączeniem.