

## DT08410D

### Czujniki ciśnienia • Przetwornik ciśnienia InLine

Czujnik ciśnienia, Ø16mm 40long, 0-10bar, 9-30V DC, średnica rury 8mm, 4-20mA, złącze wtykowe M8 4-pin, IP68, tworzywo PBT/PC



### Montaż InLine Push-In 8mm

Czujniki ciśnienia nadają się do pomiaru różnych mediów z wysoką dokładnością. Są one dostępne z wyjściem przełączającym i/lub wyjściem analogowym. W zależności od typu urządzenia, zmierzone wartości mogą być rejestrowane za pomocą oprogramowania komputerowego. Czujniki te są stosowane we wszystkich obszarach, np. w aplikacjach pneumatycznych i hydraulicznych.

#### Właściwości elektryczne

|   |                            |
|---|----------------------------|
| Ustawienie początkowe                         | 0 hPa                      |
| Konstrukcja wyjścia analogowego               | 4 - 20 mA                  |
| Projekt połączenia elektrycznego              | Złącze wtykowe M8          |
| Ustawienie końcowe                            | 10000 hPa                  |
| Odporność na zwarcia                          | Tak                        |
| Zakres pomiaru ciśnienia                      | 0 - 10 pasek               |
| Metoda pomiaru                                | Względny                   |
| Liczba biegunów                               | 4                          |
| Względne odchylenie liniowości                | 0,5 %                      |
| Względna powtarzalność                        | 0,2 %                      |
| Dryft temperatury w całym zakresie pomiarowym | 1,5 %                      |
| Zabezpieczenie przed odwrotną polaryzacją     | Tak                        |
| Napięcie robocze (DC)                         | 9 - 30 V                   |
| Podłączenie elektryczne                       | 4-pinowe złącze wtykowe M8 |
| Napięcie robocze                              | 9-30VDC                    |

**Właściwości mechaniczne**

|                                |                               |
|--------------------------------|-------------------------------|
| Projekt połączenia procesowego | Średnica zewnętrzna węża 8 mm |
| Średnica                       | 19 mm                         |
| Dla mediów płynnych            | Nie                           |
| Temperatura przechowywania     | -20 - 85 °C                   |
| Długość                        | 40 mm                         |
| Maks. Ciśnienie robocze        | 15 pasek                      |
| Klasa ochrony (IP)             | IP68                          |
| Materiał obudowy               | Tworzywa sztuczne PBT i PC    |
| Długoterminowy dryft na rok    | 0,1 %                         |
| Temperatura otoczenia          | -10 - 60 °C                   |
| wymiary                        | Ø19 mm, długość 40 mm         |
| Materiał komory pomiarowej     | Krzem (piezorezystywny)       |

**Inne właściwości**

|                             |                          |
|-----------------------------|--------------------------|
| Odpowiedni dla              | Gazy neutralne powietrze |
| Nośnik odniesienia / obiekt | Powietrze                |
| ardTE00_Anwendungen         | Pneumatik-Anwendungen    |

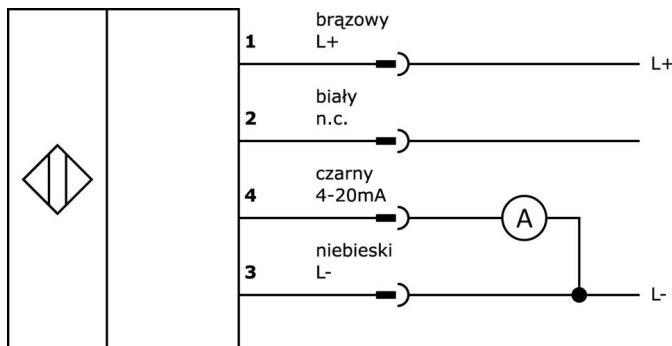
**Klasyfikacja**

|        |
|--------|
| ETIM 8 |
|--------|

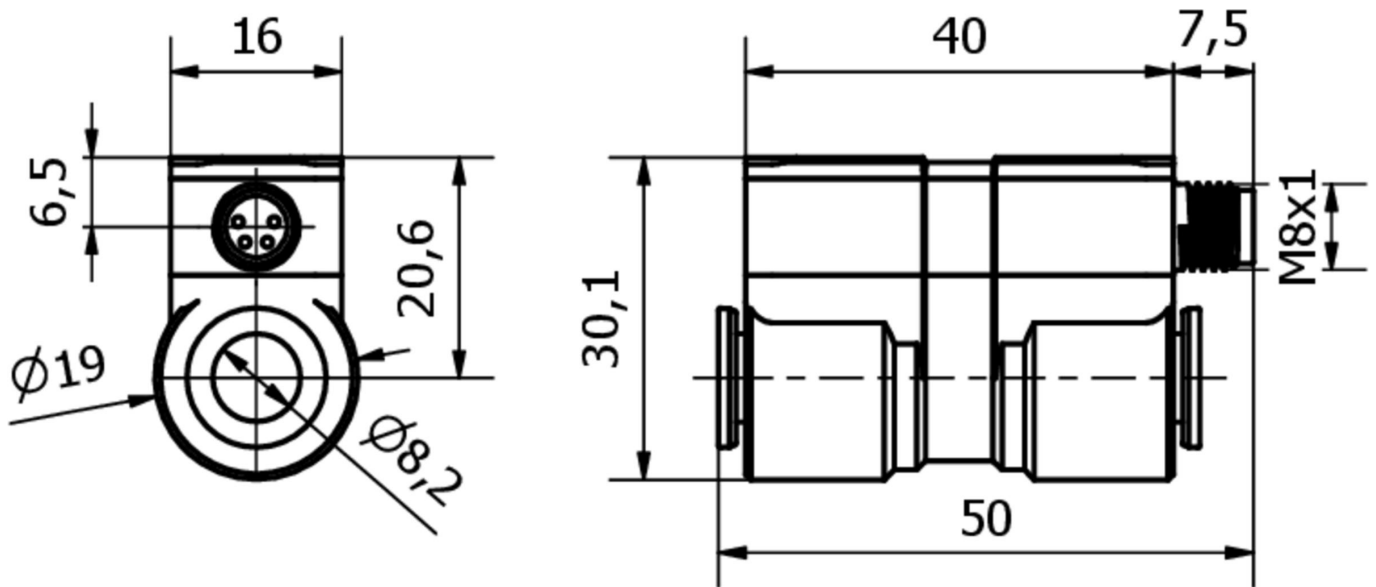
**Więcej informacji**

|                           |                                |
|---------------------------|--------------------------------|
| Grupa produktów IPF       | 361 Czujniki ciśnienia (różne) |
| Wymiary opakowania        | 120 x 100 x 17 mm              |
| Masa brutto               | 27 g                           |
| Numer taryfy celnej       | 90262020                       |
| Numer WEEE                | 40951076                       |
| Zgodność z REACH          | Tak                            |
| Zgodność z dyrektywą RoHS | Tak                            |

**Schemat połączeń**



**Rysunek wymiarowy**



**Fragment programu akcesoriów**

**VK505371**



Kabel połączeniowy, 5 m, gniazdo M8 4-stykowe kątowe, wolny koniec kabla, 4x0,34 mm<sup>2</sup>, PUR (poliuretan), Ø5,5 mm, 60 V, -25-90°C, IP67, ekranowany, odporny na łańcuch wleczony i skręcanie, oleje i smary chłodzące, obszar spawania, bez silikonu

**VK505375**



Kabel połączeniowy, 5m, gniazdo M8 4-stykowe proste, wolna końcówka kabla, 4x0,34mm<sup>2</sup>, PUR (poliuretan), Ø5,5mm, 60V, -25-90°C, IP67, ekranowany, odporny na łańcuch wleczony i skręcanie, oleje i smary chłodzące, obszar spawania, bez silikonu

**VK003171**



Gniazdo kablowe, kątowe, do samodzielnego montażu, połączenie śrubowe, Ø5mm, 4A, 60V, -40-85°C, gniazdo M8 4-stykowe, IP67, poliamid PA

**VK003175**



Gniazdo kablowe, proste, do samodzielnego montażu, połączenie śrubowe, Ø3.5-5mm, 4A, 30V, -40-85°C, gniazdo M8 4-stykowe, IP67, mosiądz

**AD000024**



Akcesoria do drukowania, uchwyt do Dx08, 23x40x40mm, plastikowy, zatrzaskowy

Więcej akcesoriów można znaleźć na naszej stronie internetowej



**Instalacja**

Instalacja może być przeprowadzona wyłącznie przez wykwalifikowanego elektryka!



**Usuwanie odpadów**

Numer WEEE zgodnie z § 6 ust. 3 ElektroG: 40951076

**Instrukcje bezpieczeństwa**

/ Przed uruchomieniem należy upewnić się, że przestrzegane są wszystkie instrukcje bezpieczeństwa zawarte w dokumentacji produktu.

/ Korzystanie z tych produktów jest zabronione, jeśli mają one bezpośredni wpływ na bezpieczeństwo osobiste.