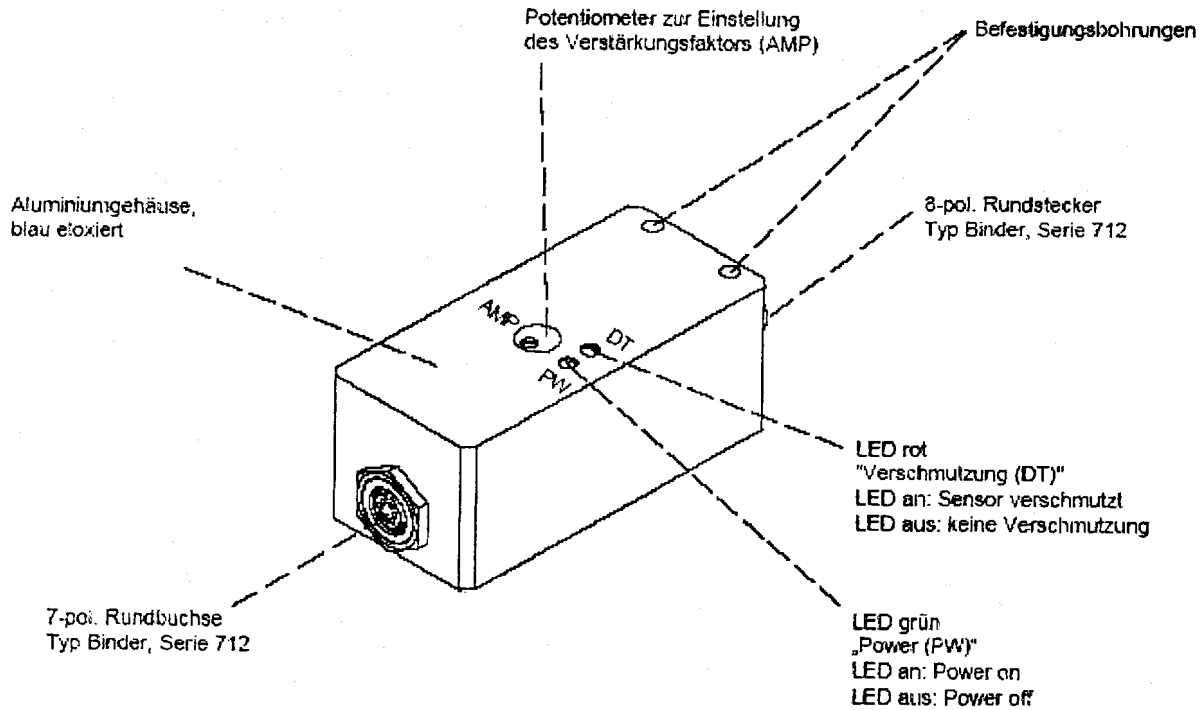


Bedienungsanleitung PVS10140



Potentiometer zur Einstellung des Verstärkungsfaktors (AMP):

Einstellung:

Zunahme des Analogsignals:
Drehen im Uhrzeigersinn
(3-Gang-Potentiometer)

