

## NG400501

### Zasilacze • Zasilacze impulsowe 230 V AC

Zasilacz DC, 1-fazowy, 125x114x40mm, 24-28V, 5A, 90-264V AC 50Hz, 90-264V AC 60Hz, 127-370V DC, złącze śrubowe, IP20, aluminium, stabilizowane, taktowane napięcie wyjściowe



Zasilacze impulsowe służą do zasilania systemów elektrycznych lub ich komponentów stabilizowanym napięciem stałym. Ze względu na niższe straty miedzi, zasilacze impulsowe mają znacznie wyższą sprawność w dolnym zakresie mocy niż transformatory sieciowe. Mogą być również zaprojektowane tak, aby były bardziej kompaktowe i lżejsze niż konwencjonalne, liniowo regulowane zasilacze, które zawierają ciężki transformator z żelaznym rdzeniem i powodują dodatkowe straty w regulatorze liniowym.

#### Właściwości elektryczne

Wyświetlacz	Wyświetlacz LED
Projekt połączenia elektrycznego	Podłączenie zacisków
Napięcie wyjściowe	24 V
Częstotliwość pracy	47 - 63 Hz
Procedura ustawiania	Potencjometr
Wydajność	120 W
Maks. Prąd wejściowy	1,3 A
Ripple	1 %
Aktualna nośność	5 A
Ochrona przed przeciążeniem	105 ... 125% poboru mocy
Napięcie robocze (AC 50Hz)	90 - 264 V
Napięcie robocze (AC 60Hz)	90 - 264 V
Napięcie robocze (DC)	127 - 370 V
Konfigurowalne funkcje wyjściowe	Punkt przełączania
Rodzaj stabilizacji napięcia	Zablokowany

#### Właściwości mechaniczne

Szerokość	40 mm
Waga	600 g
Wysokość	125,2 mm
Temperatura przechowywania	-40 - 85 °C
Długość	113,5 mm
Typ montażu	Szyna top-hat
Klasa ochrony (IP)	IP20
Materiał obudowy	Aluminium
Temperatura otoczenia	-20 - 70 °C

**Inne właściwości**

Wilgotność względna (bez kondensacji)	10 - 95 %
Ustabilizowany	Tak

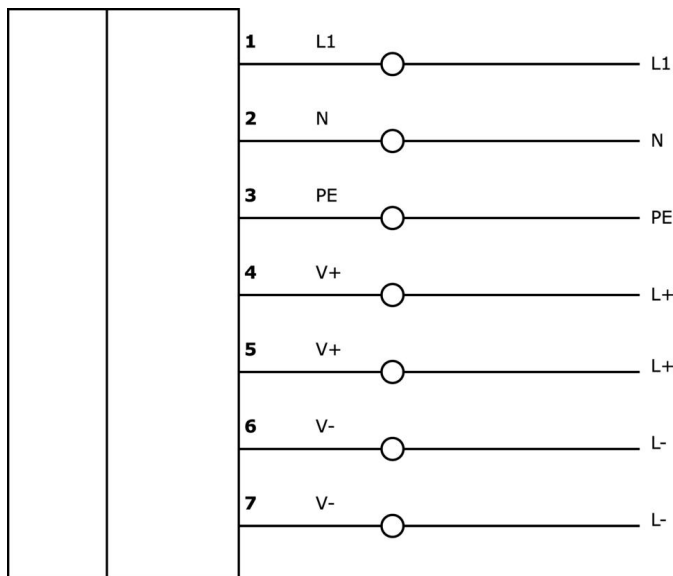
**Klasyfikacja**

ETIM 8	EC002540 Zasilanie prądem stałym
--------	----------------------------------

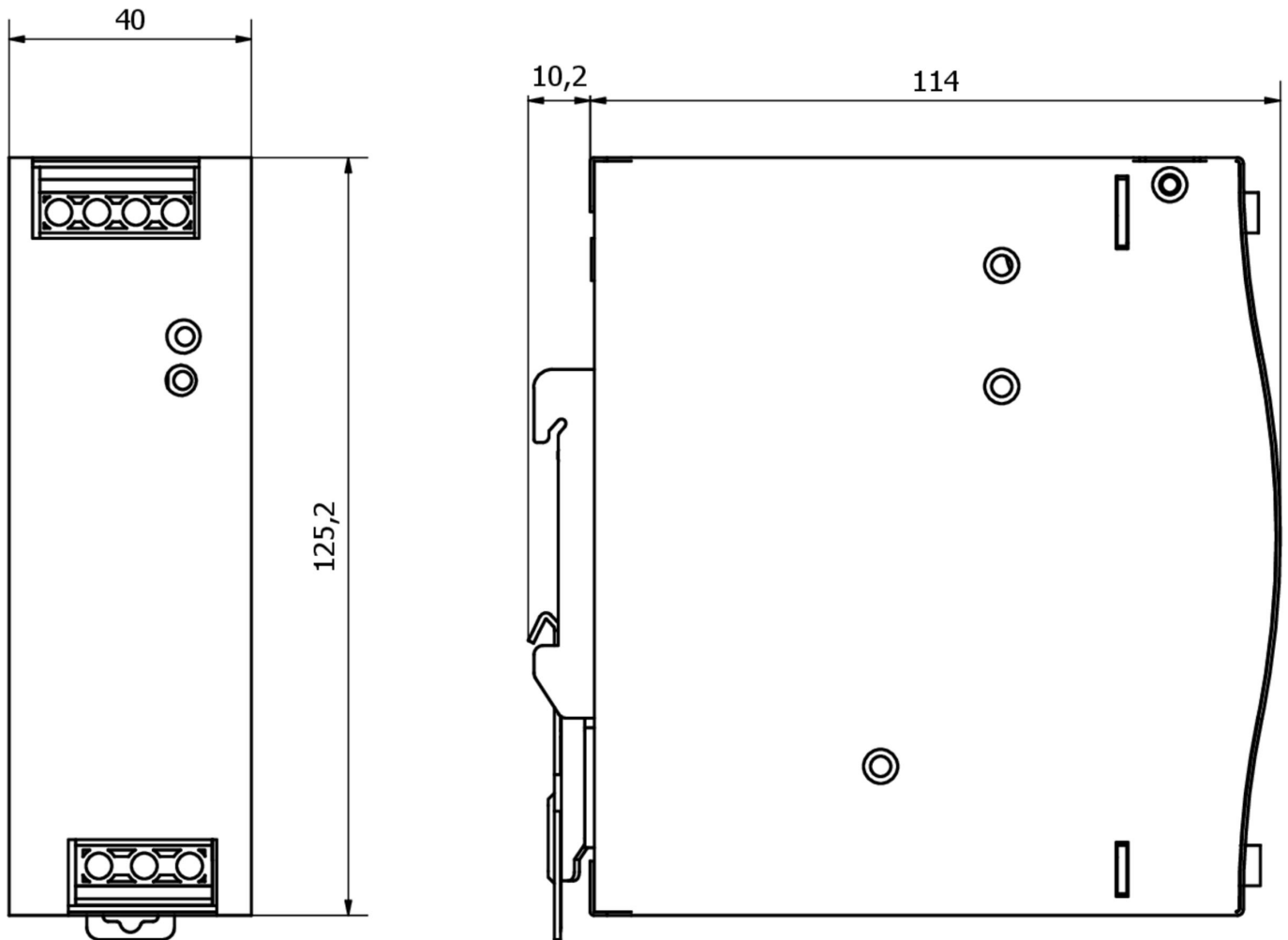
**Więcej informacji**

Grupa produktów IPF	400 zasilaczy
Wymiary opakowania	140 x 140 x 60 mm
Masa brutto	587 g
Numer taryfy celnej	85044083
Numer WEEE	40951076
Zgodność z POP	Tak
Zgodność z REACH	Tak
Zgodność z dyrektywą RoHS	Tak

**Schemat połączeń**



**Rysunek wymiarowy**



**Instalacja**

Instalacja może być przeprowadzona wyłącznie przez wykwalifikowanego elektryka!



**Usuwanie odpadów**

Numer WEEE zgodnie z § 6 ust. 3 ElektroG: 40951076

**Instrukcje bezpieczeństwa**

- / Przed uruchomieniem należy upewnić się, że przestrzegane są wszystkie instrukcje bezpieczeństwa zawarte w dokumentacji produktu.
- / Korzystanie z tych produktów jest zabronione, jeśli mają one bezpośredni wpływ na bezpieczeństwo osobiste.